

Standard for Bridge of Local Administrative Works



# มาตรฐานสะพาน

กรมส่งเสริมการปกครองท้องถิ่น  
กระทรวงมหาดไทย

## คำนำ

การจัดบริการสาธารณะเป็นภารกิจสำคัญที่องค์กรปกครองส่วนท้องถิ่น ต้องดำเนินการทั้งตามอำนาจหน้าที่และตามที่ได้รับถ่ายโอนจากส่วนราชการต่างๆ โดยมีหลักการทำงานที่จะต้องยึดถือไว้ว่า “การจัดบริการสาธารณะให้แก่ประชาชนนั้น จะต้องดีขึ้นหรือไม่ต่ำกว่าเดิม มีคุณภาพ ได้มาตรฐาน มีการบริหารจัดการที่มีความโปร่งใส มีประสิทธิภาพและมีความรับผิดชอบต่อผู้ใช้บริการที่มากขึ้น”

กรมส่งเสริมการปกครองท้องถิ่น ในฐานะหน่วยงานหลักในการส่งเสริม สนับสนุนและ พัฒนาให้องค์กรปกครองส่วนท้องถิ่นมีศักยภาพในการบริหารจัดการ และสามารถให้บริการสาธารณะแก่ประชาชนได้อย่างมีประสิทธิภาพ และประสิทธิผล ได้เล็งเห็นความสำคัญของการกำหนดมาตรฐาน การบริหารงานและการบริการสาธารณะขององค์กรปกครองส่วนท้องถิ่น เพื่อเป็นแนวทางปฏิบัติหรือ เป็นคู่มือปฏิบัติงานให้กับองค์กรปกครองส่วนท้องถิ่น ตลอดจน เพื่อเป็นหลักประกันในระดับหนึ่งว่า หากองค์กรปกครองส่วนท้องถิ่น ได้ถือปฏิบัติตามแนวทางที่มาตรฐานกำหนดแล้ว ประชาชนไม่ว่าจะ อาศัยอยู่ที่ใดในประเทศจะต้องได้รับบริการสาธารณะที่มีคุณภาพ โดยเท่าเทียมกัน

ในการนี้ กรมส่งเสริมการปกครองท้องถิ่น ได้ร่วมกับสถาบันการศึกษา และองค์กรวิชาชีพ ต่างๆ ดำเนินการจัดทำมาตรฐานการบริหารงานและการบริการสาธารณะขององค์กรปกครองส่วน ท้องถิ่น โดยได้ผ่านการประชุมเชิงปฏิบัติการ เพื่อร่วมกันพิจารณาจากผู้ที่เกี่ยวข้องฝ่ายต่างๆ อาทิเช่น ผู้แทนจากองค์การบริหารส่วนจังหวัด เทศบาล องค์การบริหารส่วนตำบล สมาคมองค์กรปกครองส่วน ท้องถิ่น ตลอดจนส่วนราชการที่เกี่ยวข้อง จึงเป็นที่เชื่อมั่นได้ว่าองค์กรปกครองส่วนท้องถิ่นจะสามารถนำ มาตรฐานที่ได้จัดทำขึ้น ไปใช้เป็นแนวทางปฏิบัติในการจัดบริการสาธารณะได้อย่างแท้จริง

สำหรับ มาตรฐานสะพาน กรมส่งเสริมการปกครองท้องถิ่น ได้ร่วมกับ สมาคมวิศวกรรมสถาน แห่งประเทศไทย ในพระบรมราชูปถัมภ์ (ว.ศ.ท.) จัดทำขึ้น โดยหวังเป็นอย่างยิ่งว่า องค์กรปกครอง ส่วนท้องถิ่นจะได้ศึกษา ทำความเข้าใจ และนำมามาตรฐาน รวมทั้งแนวทางขั้นตอนการปฏิบัติตามที่ กำหนดไว้ ไปประยุกต์ใช้ในการปฏิบัติงาน รวมทั้งพัฒนาคุณภาพ ประสิทธิภาพ การบริหารและการ บริการสาธารณะให้ดียิ่งขึ้น เพื่อประโยชน์สุขของประชาชน อันเป็นเป้าหมายที่สำคัญสูงสุดในการ ทำงานขององค์กรปกครองส่วนท้องถิ่น สืบต่อไป

กรมส่งเสริมการปกครองท้องถิ่น

กระทรวงมหาดไทย

## สารบัญ

	หน้า
<b>บทที่ 1 บทนำ</b>	<b>1</b>
1. ความเป็นมา	1
2. ขอบเขตของมาตรฐาน	3
3. วัตถุประสงค์	3
4. คำนิยาม	4
5. มาตรฐานอ้างอิงและกฎหมายที่เกี่ยวข้อง	4
<b>บทที่ 2 การศึกษาความเหมาะสมของโครงการ</b>	<b>5</b>
1. ผังการบริหารจัดการและขั้นตอนการดำเนินงานด้านสะพาน	5
2. การคัดเลือกโครงการ	6
3. การศึกษาความเหมาะสมของโครงการทางเศรษฐศาสตร์	12
4. การดำเนินการของงบประมาณ	14
5. การมีส่วนร่วมของภาคประชาชน	15
<b>บทที่ 3 การสำรวจและออกแบบ</b>	<b>17</b>
1. ขั้นตอนการดำเนินงานสำรวจและออกแบบ	17
2. การเลือกตำแหน่งที่จะก่อสร้าง	17
3. การสำรวจพื้นที่	18
4. องค์ประกอบของสะพาน	20
5. การออกแบบและคัดเลือกรูปแบบสะพาน	21
6. การประมาณราคาค่าก่อสร้าง	39
7. ข้อเสนอแนะในการจ้างที่ปรึกษาโครงการก่อสร้างสะพาน	44
<b>บทที่ 4 การก่อสร้างและควบคุมงานสะพาน</b>	<b>45</b>
1. การควบคุมงาน	45
2. การตรวจรับ/ตรวจการจ้างงานก่อสร้าง	50
3. การกำหนดบุคลากร	51
4. มาตรฐานวัสดุ	52

## สารบัญ

	หน้า
5. ข้อเสนอแนะในการนำน้ำมาผสมงานคอนกรีต	58
6. ข้อเสนอแนะการใช้เหล็กเสริมคอนกรีต (Reinforcement)	58
7. ขั้นตอนการก่อสร้างสะพาน	60
<b>บทที่ 5 การบำรุงรักษาสะพานและสภาพร่องน้ำ</b>	<b>109</b>
1. แนวคิดพื้นฐานของการตรวจสอบ บำรุงรักษาสะพานและสภาพร่องน้ำ	109
2. งานตรวจสอบ (Inspection)	110
3. การบำรุงรักษาสะพานและส่วนประกอบอื่นๆ	118
4. การจัดทำแผนงบประมาณซ่อมบำรุง	130
5. การขึ้นทะเบียนสะพานองค์กรปกครองส่วนท้องถิ่น	130
<b>บทที่ 6 ข้อเสนอแนะต่อการพัฒนามาตรฐาน</b>	<b>133</b>
<b>ภาคผนวก</b>	<b>137</b>
ใบแจ้งการปฏิบัติงานประจำวันงานก่อสร้าง	138
บันทึกการตอกเสาเข็ม	139
แบบฟอร์มรายงานประจำวันงานก่อสร้าง	140
แบบฟอร์มการเก็บข้อมูลสะพานที่เสียหาย	141
แบบฟอร์มรูปถ่ายสะพานที่ได้รับความเสียหาย	142
แบบฟอร์มทะเบียนประวัติสะพาน	143

# บทที่ 1

## บทนำ

### 1. ความป็นมา

การจัดให้มีและบำรุงรักษาเส้นทางคมนาคมทั้งทางบกและทางน้ำ เป็นบริการสาธารณะที่ถือเป็นภารกิจหน้าที่หนึ่งขององค์กรปกครองส่วนท้องถิ่นที่ต้องจัดให้บริการแก่ประชาชน เพื่อให้เกิดประโยชน์ในการใช้เป็นเส้นทางคมนาคมขนส่ง และสะพานก็เป็นภารกิจงานด้านโครงสร้างพื้นฐานที่สำคัญเพื่อใช้เชื่อมต่อเส้นทางคมนาคมในกรณีที่มีลำน้ำตัดผ่าน โดยใช้ข้ามพากระหว่างลำห้วย คลอง ทางน้ำที่ทอดผ่าน รวมทั้งใช้เชื่อมต่อกับถนนอีกฝั่งหนึ่ง นอกจากนี้การก่อสร้างและบำรุงรักษาสะพานนี้ ยังมีภารกิจที่กรมทางหลวงชนบท ได้ถ่ายโอนภารกิจให้องค์กรปกครองส่วนท้องถิ่นรับผิดชอบส่วนหนึ่งด้วย ดังนั้นเพื่อให้ประชาชนได้รับความสะดวกปลอดภัย ในการเดินทางและขนส่งสินค้าต่างๆ ซึ่งจะส่งผลประโยชน์ต่อเนื่องไปถึงเศรษฐกิจรายได้ของคนในท้องถิ่น และเพื่อให้องค์กรปกครองส่วนท้องถิ่นสามารถดำเนินการในการก่อสร้างและบำรุงดูแลรักษาสะพานที่เป็นแนวทางอันเดียวกันตามภารกิจอำนาจหน้าที่ จึงได้จัดทำมาตรฐานสะพานฉบับนี้ขึ้น โดยกฎหมายได้กำหนดอำนาจหน้าที่ขององค์กรปกครองส่วนท้องถิ่น ดังนี้

- พระราชบัญญัติสภาตำบลและองค์การบริหารส่วนตำบล พ.ศ. 2537

มาตรา 67 ภายใต้บังคับแห่งกฎหมาย องค์การบริหารส่วนตำบล มีหน้าที่ต้องทำในเขตองค์การบริหารส่วนตำบล ดังต่อไปนี้

(1) จัดให้มีและบำรุงรักษาทางน้ำและทางบก

- พระราชบัญญัติเทศบาล พ.ศ. 2496

มาตรา 50 ภายใต้บังคับแห่งกฎหมาย เทศบาลตำบล มีหน้าที่ต้องทำในเขตเทศบาล ดังต่อไปนี้

(2) ให้มีและบำรุงทางบกและทางน้ำ

มาตรา 53 ภายใต้บังคับแห่งกฎหมาย เทศบาลเมืองมีหน้าที่ต้องทำในเขตเทศบาล ดังต่อไปนี้

(1) กิจการตามที่ระบุไว้ในมาตรา 50

มาตรา 56 ภายใต้บังคับแห่งกฎหมาย เทศบาลนคร มีหน้าที่ต้องทำในเขตเทศบาล ดังต่อไปนี้

(1) กิจการตามที่ระบุไว้ในมาตรา 53

● พระราชบัญญัติองค์การบริหารส่วนจังหวัด พ.ศ.2540

มาตรา 45 องค์การบริหารส่วนจังหวัดมีอำนาจหน้าที่ดำเนินกิจการภายในเขตองค์การบริหารส่วนจังหวัด ดังต่อไปนี้

(8) จัดทำกิจการใดๆ อันเป็นอำนาจหน้าที่ของราชการส่วนท้องถิ่นอื่นที่อยู่ในเขตองค์การบริหารส่วนจังหวัด และกิจการนั้นเป็นการสมควรให้ราชการส่วนท้องถิ่นอื่นร่วมกันดำเนินการหรือให้องค์การบริหารส่วนจังหวัดจัดทำ ทั้งนี้ตามที่กำหนดในกฎกระทรวง

- กฎกระทรวง (พ.ศ.2541) ออกตามความในพระราชบัญญัติองค์การบริหารส่วนจังหวัด พ.ศ.2540

“ให้กิจการดังต่อไปนี้เป็นกิจการที่ราชการท้องถิ่นอื่นสมควรให้องค์การบริหารส่วนจังหวัดร่วมดำเนินการ หรือให้องค์การบริหารส่วนจังหวัดจัดทำ

(6) จัดให้มีและบำรุงรักษาทางบก ซึ่งอย่างน้อยต้องเป็นทางหลวงชนบท ตามกฎหมายว่าด้วยทางหลวง

(7) จัดให้มีและบำรุงรักษาทางน้ำ”

● พระราชบัญญัติกำหนดแผนและขั้นตอนการกระจายอำนาจให้แก่องค์กรปกครองส่วนท้องถิ่น พ.ศ. 2542

มาตรา 16 ให้เทศบาล เมืองพัทยา และองค์การบริหารส่วนตำบล มีอำนาจและหน้าที่ในการจัดระบบบริการสาธารณะเพื่อประโยชน์ของประชาชนในท้องถิ่นของตนเอง ดังนี้

(2) การจัดให้มีและบำรุงรักษาทางบก ทางน้ำ และทางระบายน้ำ

มาตรา 17 ภายใต้บังคับมาตรา 16 ให้องค์การบริหารส่วนจังหวัดมีอำนาจและหน้าที่ในการจัดระบบบริการสาธารณะเพื่อประโยชน์ของประชาชนในท้องถิ่นของตนเอง ดังนี้

(16) การสร้างและบำรุงรักษาทางบกและทางน้ำที่เชื่อมต่อระหว่างองค์กรปกครองส่วนท้องถิ่นอื่น

(24) จัดทำกิจการใดอันเป็นอำนาจและหน้าที่ขององค์กรปกครองส่วนท้องถิ่นอื่นที่อยู่ในเขตและกิจการนั้นเป็นการสมควรให้องค์กรปกครองส่วนท้องถิ่นอื่นร่วมกันดำเนินการหรือให้องค์การบริหารส่วนจังหวัดจัดทำ ทั้งนี้ ตามที่คณะกรรมการประกาศกำหนด

สำหรับการก่อสร้างและบำรุงรักษาสะพานที่กรมทางหลวงชนบทถ่ายโอนให้แก่องค์กรปกครองส่วนท้องถิ่น ได้แก่

- งานก่อสร้างทางหลวงชนบท สะพานและอื่นๆ ที่อยู่บนสายทาง (ถนนภายในหมู่บ้าน) ถ่ายโอนให้แก่องค์การบริหารส่วนจังหวัด และองค์การบริหารส่วนตำบล
- งานก่อสร้างทางหลวงชนบท สะพานและอื่นๆ ที่อยู่บนสายทาง (ถนนลาดยาง และสะพาน คสล.) ถ่ายโอนให้แก่ เทศบาล เมืองพัทยา องค์การบริหารส่วนจังหวัด และองค์การบริหารส่วนตำบล
- งานบำรุงรักษาถนน และสะพาน ถ่ายโอนให้แก่ เทศบาล เมืองพัทยา องค์การบริหารส่วนจังหวัด และองค์การบริหารส่วนตำบล
- งานปรับปรุงสะพานไม้เป็นสะพาน คสล. (ความยาวช่วงไม่เกิน 10 เมตร) ความยาวรวมไม่เกิน 50 เมตร ถ่ายโอนให้แก่ เทศบาล เมืองพัทยา องค์การบริหารส่วนจังหวัด และองค์การบริหารส่วนตำบล
- งานก่อสร้างสะพาน ค.ส.ล. ถ่ายโอนให้แก่องค์การบริหารส่วนจังหวัด และองค์การบริหารส่วนตำบล

ดังนั้น เพื่อให้องค์กรปกครองส่วนท้องถิ่นได้ดำเนินการกิจตามอำนาจหน้าที่ได้อย่างมีมาตรฐานขั้นพื้นฐาน และประชาชนมีหลักประกันการได้รับบริการสาธารณะอย่างเท่าเทียมกัน จึงได้จัดทำมาตรฐานนี้ขึ้น เพื่อให้องค์กรปกครองส่วนท้องถิ่นได้นำไปเป็นแนวทางในการดำเนินการให้เป็นไปในแนวทางเดียวกัน อันนำไปสู่การบริหารจัดการที่มีประสิทธิภาพ

## 2. ขอบเขตของมาตรฐาน

มาตรฐานนี้กำหนดแนวทางในการออกแบบ ก่อสร้างและบำรุงรักษาสะพานคอนกรีตเสริมเหล็กที่มีความยาวช่วงอยู่ในขอบเขตอำนาจการดำเนินงานตามกฎหมายขององค์การบริหารส่วนจังหวัด เทศบาล และองค์การบริหารส่วนตำบล

## 3. วัตถุประสงค์

3.1 เพื่อให้องค์กรปกครองส่วนท้องถิ่น ใช้เป็นคู่มือและแนวทางในการดำเนินงานด้านสะพานได้อย่างมีประสิทธิภาพ

3.2 เพื่อให้ผู้บริหารท้องถิ่น ใช้เป็นเครื่องมือและแนวทางประกอบการตัดสินใจสำหรับการดำเนินงานด้านสะพาน

3.3 เพื่อให้ประชาชนได้รับบริการสาธารณะจากองค์กรปกครองส่วนท้องถิ่นอย่างมีมาตรฐาน

#### 4. คำนิยาม

สะพาน หรือ (Bridge) หมายถึง สะพานขององค์กรปกครองส่วนท้องถิ่นที่ได้รับการถ่ายโอนจากกรมทางหลวงชนบทและสะพานที่องค์กรปกครองส่วนท้องถิ่นก่อสร้าง บำรุงรักษา ตามอำนาจหน้าที่และภารกิจถ่ายโอน เพื่อเชื่อมต่อเส้นทางคมนาคมขนส่งในเขตองค์กรปกครองส่วนท้องถิ่น

สะพานคอนกรีตเสริมเหล็กแบบแผ่นพื้น (Slab type bridge) หมายถึง สะพานคอนกรีตเสริมเหล็กที่พื้นสะพานก่อสร้างด้วยวิธีเทคอนกรีตในที่

สะพานคอนกรีตเสริมเหล็กแบบพื้นสำเร็จรูป (Plank type bridge) หมายถึง สะพานที่ก่อสร้างโดยใช้พื้นสำเร็จและมีการเทคอนกรีตทับหน้า

#### 5. มาตรฐานอ้างอิงและกฎหมายที่เกี่ยวข้อง

กรมทางหลวงชนบท กระทรวงคมนาคม : การบริหาร โครงการก่อสร้างทางและสะพาน สำหรับผู้บริหารท้องถิ่น, ไม่ปรากฏปีที่พิมพ์

กรมทางหลวงชนบท กระทรวงคมนาคม : คู่มือมาตรฐานงานทางสำหรับทางหลวงชนบท และทางหลวงท้องถิ่น ด้านการควบคุมงานก่อสร้างทางและสะพาน, 2547

กรมทางหลวงชนบท กระทรวงคมนาคม : คู่มือปฏิบัติงานการก่อสร้างและบำรุงรักษาทาง ไม่ปรากฏปีที่พิมพ์

สภาวิศวกร : เอกสารอบรม “โครงการอบรมเพิ่มพูนความรู้วิศวกรผู้ที่ได้รับใบอนุญาตใหม่ เรื่อง งานควบคุมการก่อสร้างทางและสะพาน”, 25 กุมภาพันธ์ 2549



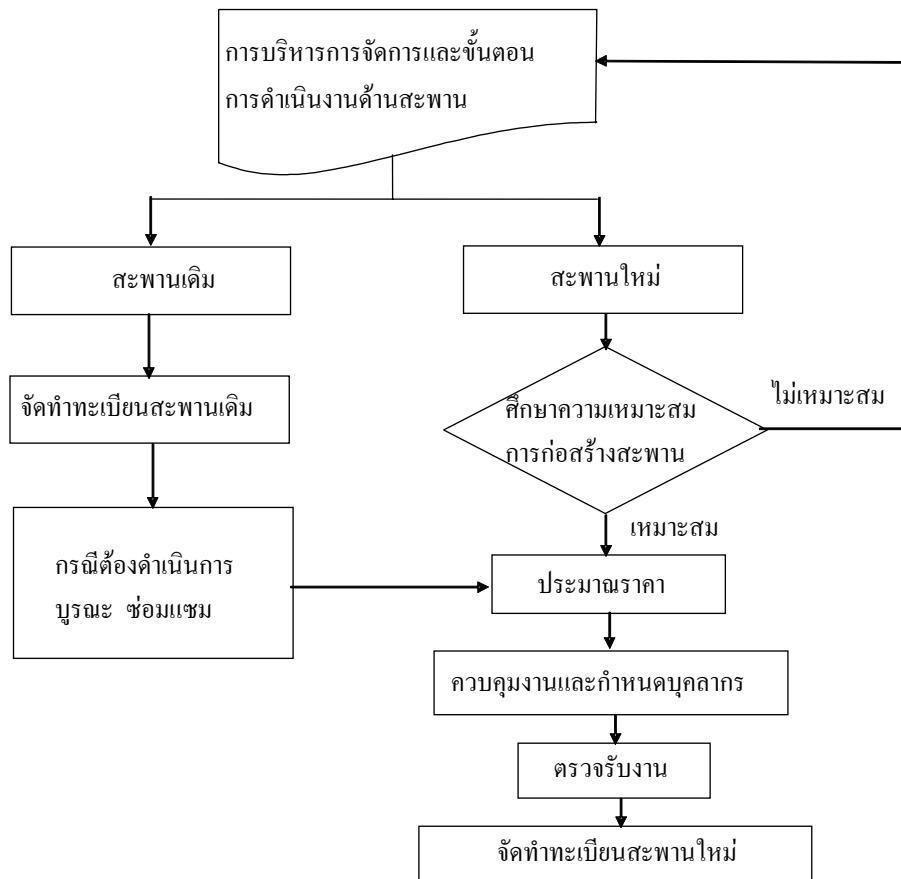
## บทที่ 2

### การศึกษาความเหมาะสมของโครงการ

#### 1. ฝั่งการบริหารจัดการและขั้นตอนการดำเนินงานด้านสะพาน

งานก่อสร้างสะพานอาจแบ่งออกได้เป็น 2 ลักษณะใหญ่ๆคือ งานก่อสร้างสะพานขึ้นใหม่ และงานบูรณะสะพานเดิมที่มีอยู่ การก่อสร้างสะพานขึ้นใหม่อาจเป็นส่วนหนึ่งของงานก่อสร้างถนนที่จะดำเนินการก่อสร้าง การก่อสร้างสะพานเพื่อเชื่อมต่อชุมชนทั้งสองด้านที่มีระบบถนนรองรับอยู่แล้ว และงานก่อสร้างสะพานขึ้นใหม่เพื่อทดแทนสะพานเดิมที่ชำรุด ทรุดโทรม หรือได้รับความเสียหาย ส่วนงานบูรณะสะพานเดิมที่มีอยู่ได้แก่ การขยายความยาวสะพานเพื่อลดปัญหาการกีดเซาะริมตลิ่ง งานขยายความกว้างของสะพานเพื่อรองรับการจราจรที่เพิ่มขึ้น งานยกระดับสะพานให้สูงขึ้น เพื่อให้สัมพันธ์กับงานถนนที่ก่อสร้างใหม่

ในการก่อสร้างสะพานจำเป็นต้องพิจารณาความเหมาะสมของโครงการก่อสร้าง และดำเนินการจัดลำดับความสำคัญของโครงการ เพื่อให้ตอบสนองต่อการใช้งานของชุมชนให้มากที่สุด ทั้งในด้านของการสัญจรของประชาชนระหว่างชุมชน การขนส่งสินค้า เป็นต้น ในการดำเนินงานก่อสร้างสะพานนั้นมีขั้นตอนในการดำเนินงานดังนี้



## 2. การคัดเลือกโครงการ

### 2.1 ตัวชี้วัด และเกณฑ์การคัดเลือกโครงการ

การก่อสร้างสะพานเป็นงานที่ต้องใช้เวลา บุคลากร และงบประมาณเป็นจำนวนมาก ดังนั้นจึงไม่สามารถก่อสร้างสะพานทุกแห่งที่ชุมชนต้องการได้ในเวลาเดียวกัน ดังนั้น ผู้บริหารท้องถิ่นจำเป็นต้องพิจารณาความเหมาะสมของการก่อสร้างสะพาน และมีเกณฑ์ในการจัดลำดับความสำคัญของโครงการ ทั้งนี้เพื่อให้เกิดประโยชน์สูงสุดต่อการคมนาคมของชุมชน

ในการศึกษาความเหมาะสมของการก่อสร้างสะพานจะต้องพิจารณาถึงข้อมูลต่างๆ หลายข้อมูลร่วมกัน ข้อมูลหลักๆ ที่ต้องพิจารณาได้แก่ ข้อมูลด้านวิศวกรรม ข้อมูลด้านเศรษฐกิจ และสังคม ข้อมูลด้านสิ่งแวดล้อม และข้อมูลด้านยุทธศาสตร์และการปกครอง ความเหมาะสมของการก่อสร้างสะพานจะพิจารณาแต่เฉพาะข้อมูลใดข้อมูลหนึ่งแต่เพียงลำพังมิได้ แต่ต้องพิจารณาทุกข้อมูล

ประกอบกันไป โดยคำนึงถึงความสำคัญหรือน้ำหนักของเกณฑ์ที่ได้ตั้งไว้ การตัดสินใจว่าเกณฑ์ใดมีความสำคัญมากหรือน้อยเพียงใด ควรเป็นหน้าที่ขององค์กรปกครองส่วนท้องถิ่น และภาคประชาชนที่จะพิจารณาวางแผนร่วมกัน

### เกณฑ์การคัดเลือกโครงการ

#### (1) เกณฑ์วิศวกรรม

เกณฑ์วิศวกรรม เป็นข้อมูลทางด้านเทคนิค ที่เกี่ยวข้องกับการก่อสร้าง การเชื่อมต่อ การจราจรกับโครงข่ายที่มีอยู่ ปริมาณการจราจร สภาพทางภูมิศาสตร์และธรณีวิทยา และการจัดหาวัสดุ และแรงงานก่อสร้าง หลักเกณฑ์ในการพิจารณาได้แก่

- การเชื่อมต่อสะพานที่จะก่อสร้างกับโครงข่ายสายทางการจราจรที่มีอยู่เดิม
- ปริมาณการจราจรของชุมชน หรือ ยานพาหนะ ได้แก่ ประเภทและปริมาณของรถทั้งในปัจจุบันและในการคาดการณ์ในอนาคต
- ความมั่นคงแข็งแรงกับตำแหน่งที่ตั้งของสะพาน เช่น ไม่ควรก่อสร้างสะพานบริเวณที่เป็นคู้้งน้ำ เพราะน้ำอาจกัดเซาะคอสะพานให้เกิดความเสียหายได้ แต่ถ้าหากมีความจำเป็นต้องก่อสร้างก็ต้องก่อสร้างโครงสร้างป้องกันคอสะพานด้วย
- สภาพทางธรณีวิทยา และคุณสมบัติกำลังรับน้ำหนักของดินบริเวณที่จะก่อสร้าง
- การสำรวจและจัดทำแผนที่แหล่งวัสดุและแหล่งผลิตที่มีคุณสมบัติเป็นไปตามมาตรฐานวัสดุก่อสร้าง

#### (2) เกณฑ์เศรษฐกิจและสังคม

เป็นการพิจารณาข้อมูลด้านเศรษฐกิจว่าโครงการดังกล่าวก่อให้เกิดประโยชน์ในทางเศรษฐกิจและสังคมมากน้อยเพียงใด เกณฑ์ทางเศรษฐกิจและสังคมจะต้องพิจารณาควักกันไป บางโครงการกระตุ้นให้เกิดเศรษฐกิจดี ทำให้คุณภาพชีวิตประชาชนดีขึ้น ก็ทำให้เกณฑ์ทางสังคมดีขึ้นตามไปด้วย แต่บางโครงการอาจทำให้เศรษฐกิจดีขึ้นก็จริง แต่ก็อาจก่อให้เกิดปัญหาสังคมตามมาได้

หลักเกณฑ์ในการพิจารณาได้แก่

- จำนวนครัวเรือน หรือ ประชากร ที่ได้ประโยชน์จากสะพาน
- ลักษณะการได้ประโยชน์ เช่น ใช้เป็นที่พักขนส่งสินค้าทางการเกษตร สินค้าอุตสาหกรรมในครัวเรือน หรือ การเข้าถึงแหล่งท่องเที่ยว อันทำให้ชุมชนได้รับรายได้เพิ่มขึ้น
- การย่นระยะทางหรือระยะเวลาในการเดินทางติดต่อระหว่างชุมชน

- ความสะดวกในการเข้าถึงการให้บริการจากภาครัฐ เช่น โรงเรียน โรงพยาบาล สถานีอนามัย สถานีตำรวจ

**(3) เกณฑ์สิ่งแวดล้อม**

การก่อสร้างสะพานอาจมีผลกระทบต่อสภาพแวดล้อมได้ เช่น อาจก่อให้เกิดการรบกวนสภาพตามธรรมชาติของลำน้ำ และระบบนิเวศของชุมชนได้ นอกจากนี้ยังอาจก่อให้เกิดการตัดไม้ทำลายป่าเพื่อให้ได้พื้นที่ก่อสร้าง ในระหว่างก่อสร้างอาจมีมลภาวะต่างๆ เกิดขึ้น การศึกษาผลกระทบของสิ่งแวดล้อมจึงเป็นสิ่งจำเป็นที่จะต้องพิจารณา

ในโครงการก่อสร้างสะพานบางโครงการที่อาจมีผลกระทบต่อสิ่งแวดล้อมตลอดจนความเป็นอยู่ของประชาชน จำเป็นต้องมีการทำรายงานการศึกษาผลกระทบจากสิ่งแวดล้อม (Environmental Impact Assessment หรือ EIA) ซึ่งเป็นไปตามข้อบัญญัติทางกฎหมาย ท้องถิ่นควรจะดำเนินการให้ทราบแน่ชัดว่าโครงการที่จะทำนั้นต้องทำรายงานการศึกษาผลกระทบจากสิ่งแวดล้อมหรือไม่ โดยการปรึกษากับสถาบันการศึกษา หรือ หน่วยงานที่เกี่ยวข้อง

**(4) เกณฑ์ยุทธศาสตร์การพัฒนาท้องถิ่น**

การก่อสร้างสะพานจะต้องคำนึงถึงยุทธศาสตร์การพัฒนาของพื้นที่ เพื่อให้ทราบว่าท้องถิ่นมีเป้าหมายในการพัฒนาไปสู่ความเจริญก้าวหน้าในทิศทางใด เช่น กรณียุทธศาสตร์ส่งเสริมการท่องเที่ยว อาจจะต้องพัฒนาสะพานเพื่อเชื่อมโยงกับถนนเข้าสู่แหล่งท่องเที่ยว หรือ แหล่งผลิตสินค้าหัตถกรรมอุตสาหกรรมพื้นบ้าน ก็จะต้องมีการวางแผนโครงการก่อสร้างทางและสะพาน เพื่อเป็นการสนับสนุนยุทธศาสตร์ในแต่ละด้าน

**(5) เกณฑ์ความมั่นคงและการปกครอง**

เป็นเกณฑ์ที่เกี่ยวข้องกับการบริหารการปกครอง ซึ่งเป็นปัจจัยที่มีความสำคัญต่อความมั่นคงของประเทศไทย เช่น การก่อสร้างสะพานเข้าไปในเขตชายแดน จะช่วยให้เจ้าหน้าที่ของรัฐเข้าไปถึงพื้นที่ได้อย่างทันท่วงที

**ผลกระทบต่อสภาพแวดล้อมและลำน้ำ**

การก่อสร้างสะพานอาจมีผลกระทบต่อสภาพทางธรรมชาติของลำน้ำ และมีผลต่อระบบนิเวศของสิ่งมีชีวิตที่อาศัยบริเวณลำน้ำ เช่น ปลา พืช และรวมถึงชุมชนด้วย การเปลี่ยนแปลงสภาพการไหลของน้ำตามธรรมชาติ อาจส่งผลกระทบต่อให้น้ำท่วม และมีผลกระทบต่อสิ่งแวดล้อม ดังนั้นการก่อสร้างสะพานจะต้องคำนึงถึงปัจจัยทางด้านสิ่งแวดล้อมอย่างน้อย 4 ประการคือ

- (1) จะต้องไม่ทำให้เกิดการกัดเซาะของตลิ่ง และการตกตะกอนลงไปในกระแสน้ำ

- (2) จะต้องรักษาระบบนิเวศ ที่อยู่อาศัยของสัตว์น้ำตามธรรมชาติ
  - (3) จะต้องรักษาคุณภาพของน้ำ และคุณลักษณะทางกายภาพไว้ดั้งเดิม
  - (4) จะต้องป้องกันไม่ให้เกิดน้ำท่วม หรือ การเปลี่ยนแปลงทิศทางการไหลของลำน้ำ
- ในกรณีที่ก่อสร้างสะพานอยู่ในแนวชุมชน หรือ อยู่ห่างจากที่ชุมชนไม่เกิน 100 เมตร จะต้องดำเนินการป้องกันผลกระทบด้านสิ่งแวดล้อม ผู้คนละออง มลภาวะน้ำ อากาศ และเสียงดังนี้

#### **ก่อนดำเนินการก่อสร้าง**

- (1) การประสานงานหน่วยงานที่เกี่ยวข้อง
- (2) บริเวณโดยรอบที่ทำการก่อสร้าง ซึ่งรวมถึงตำแหน่งที่ทำการก่อสร้าง และพื้นที่สำหรับการกองวัสดุ และอุปกรณ์ ต้องทำรั้วทึบที่มีความสูงไม่น้อยกว่า 1 เมตร โดยรอบ
- (3) ภายในรั้วทึบนี้ ต้องจัดให้มีบ่อขนาดเล็กเพื่อรองรับน้ำที่เกิดจากการชำระล้างเศษสิ่งของต่างๆ เช่น การชำระล้างล้อรถขนวัสดุ การทำความสะอาดอุปกรณ์ต่างๆ และเมื่อปริมาณน้ำในบ่อมีมากพอจะต้องดูตักไปกำจัดที่อื่นต่อไป
- (4) พื้นที่สำหรับการผสมคอนกรีตจะต้องอยู่ห่างจากชุมชนมากกว่า 100 เมตร ขึ้นไป การผสมคอนกรีตจะต้องเป็นระบบปิดทั้งหมด ไม่ปล่อยให้สิ่งตกค้างกับสิ่งแวดล้อม
- (5) ควรกำหนดให้มีบริเวณสำหรับล้างรถยนต์ขนส่งวัสดุภายในรั้วทึบ ก่อนบรรทุกวัสดุออกนอกพื้นที่ก่อสร้าง
- (6) ตรวจสอบสภาพรถยนต์ และเครื่องจักรอุปกรณ์สำหรับการก่อสร้างต่างๆ ไม่ให้เกิดเสียงดัง หรือ ปลดปล่อยควันดำเกินมาตรฐานของกรมการขนส่งทางบก
- (7) ควรกำหนดมาตรการลดความดังของเสียงและการสั่นสะเทือนที่เกิดจากการตอกเข็ม
- (8) ติดตั้งป้ายระบุชื่อโครงการ ผู้เกี่ยวข้อง หน่วยงานที่รับผิดชอบ
- (9) จัดให้มีแผนงานด้านการจัดการจราจรระหว่างก่อสร้าง

#### **ระหว่างก่อสร้าง**

- (1) การก่อสร้างต่างๆ การกองวัสดุ อุปกรณ์ จะต้องกระทำภายในรั้วทึบที่สูงอย่างน้อย 1 เมตร
- (2) ทำการฉีดน้ำอย่างน้อยวันละ 3 ครั้ง ภายในรั้วทึบ รวมทั้งฉีดน้ำที่กองวัสดุที่เป็นหิน ทราย เพื่อป้องกันฝุ่นละออง หรือ จัดให้มีสิ่งปกคลุมกองวัสดุที่ก่อให้เกิดฝุ่นละออง
- (3) จะต้องกำจัดดิน ทราย โคลนที่ตกลงมาอยู่รอบนอกบริเวณ โดยรอบรั้วพื้นที่ก่อสร้างเป็นประจำ การกวาดทำลายควรใช้กวาดแบบเปียกเพื่อป้องกันการฟุ้งกระจายของฝุ่นละออง

- (4) ทำการล้างล้อรถยนต์ขนส่งวัสดุหรือรถยนต์อื่นๆ ภายในรั้วทึบ ก่อนออกนอกพื้นที่ก่อสร้าง
- (5) ต้องจัดให้น้ำไหลลงสู่ร่อง และบ่อที่ได้ทำขึ้นภายในรั้วทึบ เมื่อมีปริมาณน้ำมากพอให้สูบไปกำจัด
- (6) ต้องจัดให้มีไฟฟ้าส่องแสงสว่าง และการจัดจราจรระหว่างก่อสร้าง
- (7) การเจาะ การตอกเสาเข็ม การขุดผิวดิน การใช้เครื่องจักรต่างๆ ภายในรั้วพื้นที่ก่อสร้างที่เกิดการรบกวนต่อประชาชนให้กระทำได้ในช่วงเวลากลางวันเท่านั้น ห้ามทำเวลากลางคืน หากมีความจำเป็นต้องมีการขออนุญาต
- (8) การเปิดผิวถนนนอกรั้วโครงการ เมื่อจบโครงการแล้วแล้วจะต้องปิดด้วยวัสดุคอนกรีต หรือ ยางมะตอย ไม่ควรใช้แผ่นเหล็กปิดไว้ และจะต้องทำให้เรียบรื้อก่อนหน้าพิก้า เพื่อป้องกันการฟุ้งกระจายของฝุ่นละอองเนื่องจากการสัญจรของยาน
- (9) จัดอุปกรณ์ป้องกันฝุ่น และอุปกรณ์ป้องกันอันตราย ให้แก่คนงาน
- (10) รถบรรทุกที่ขนอุปกรณ์ก่อสร้าง ดิน ทราย จะต้องมียางคลุมปิดอย่างดีเพื่อป้องกันฝุ่นละอองฟุ้งกระจาย และป้องกันเศษวัสดุร่วงหล่นลงถนน
- (11) เมื่อมีผู้ร้องเรียนเกี่ยวกับผลกระทบของการก่อสร้างจะต้องดำเนินการแก้ไขโดยเร็ว

## 2.2 การจัดลำดับความสำคัญของโครงการ

เมื่อได้ข้อมูลต่างๆ ที่ต้องการตามเกณฑ์ที่ได้ให้ไว้ในหัวข้อที่ผ่านมา ก็จะเป็นการพิจารณาให้คะแนนน้ำหนักหรือความสำคัญของแต่ละโครงการ ซึ่งค่าน้ำหนักของแต่ละเกณฑ์อาจจะแตกต่างกันออกไปตามพื้นที่และตามความเหมาะสม เช่น ในพื้นที่ที่มีประชกรน้อย แต่ การคมนาคมลำบากมาก ก็อาจจะต้องพิจารณาว่ามีความสำคัญในการก่อสร้างมาก เพราะเป็นการยกระดับคุณภาพชีวิตประชาชน แม้ว่าการก่อสร้างอาจไม่คุ้มค่าทางเศรษฐกิจ หรือ ในบางพื้นที่ที่การก่อสร้างสะพานจะทำให้มีคุณค่าทางเศรษฐกิจมาก แต่ อาจทำให้ระบบนิเวศของชุมชนสูญเสียไป ก็ทำให้ความสำคัญของโครงการลดลงไป ตัวอย่างข้างล่างนี้เป็นตัวอย่างการให้คะแนนค่าน้ำหนักในแต่ละเกณฑ์

**กรณีศึกษาที่ 1:** หมู่บ้านที่มียุทธศาสตร์การพัฒนาพื้นที่เป็นชุมชนผลิตสินค้า 1 ตำบล 1 ผลิตภัณฑ์ การคัดเลือกโครงการก่อสร้างสะพานก็ควรจะให้ค่าน้ำหนักกับเกณฑ์ทางเศรษฐกิจในสัดส่วนที่มากดังนี้

เกณฑ์ทางด้านวิศวกรรม	15%
เกณฑ์เศรษฐกิจ	30%
เกณฑ์สังคม	15%

เกณฑ์สิ่งแวดล้อม	10%
เกณฑ์ทางด้านยุทธศาสตร์	20%
เกณฑ์การปกครอง	10%

**กรณีศึกษาที่ 2:** หมู่บ้านที่มีประชาชนอาศัยเป็นจำนวนมาก แต่ ไม่มีโรงพยาบาล และ โรงเรียน ในท้องถิ่นของตน ต้องอาศัยโรงเรียนและโรงพยาบาลจากหมู่บ้านข้างเคียงซึ่งต้องข้ามลำน้ำ ในตัวอย่างนี้ ควรจะให้ค่าน้ำหนักแก่เกณฑ์ทางสังคมในสัดส่วนที่มากดังนี้

เกณฑ์ทางด้านวิศวกรรม	20%
เกณฑ์เศรษฐกิจ	15%
เกณฑ์สังคม	35%
เกณฑ์สิ่งแวดล้อม	10%
เกณฑ์ทางด้านยุทธศาสตร์	10%
เกณฑ์การปกครอง	10%

(ตัวเลขร้อยละที่แสดงไว้ข้างต้นเป็นเพียงตัวอย่างการดำเนินงานเท่านั้น แต่ละท้องถิ่นอาจจะให้ค่าร้อยละของแต่ละโครงการตามความเหมาะสมและจำเป็นของพื้นที่นั้น)

ในแต่ละเกณฑ์อาจมีเกณฑ์ย่อยๆลงไปอีก ซึ่งอาจมีค่าน้ำหนักไม่เท่ากัน เช่น เกณฑ์ทางวิศวกรรม การคิดค่าน้ำหนักของเกณฑ์ย่อยลงไปนั้น จะทำให้ทราบความสำคัญของเกณฑ์ย่อยเหล่านั้น ซึ่งจะเป็นผลต่อการพิจารณาความเหมาะสมของโครงการ ตัวอย่างเกณฑ์วิศวกรรมในกรณีศึกษาที่ 2 ซึ่งเท่ากับ 20 % มีที่มาจาก

ปริมาณการจราจรและการเชื่อมต่อโครงข่ายทาง	7%
สภาพทางธรณีวิทยา และคุณสมบัติทางปฐพีของดิน ณ ตำแหน่งที่ตั้ง	5%
สภาพท้องน้ำ และการไหลของน้ำ	4%
การจัดการแรงงาน อุปกรณ์ และวัสดุก่อสร้าง	4%
<b>รวม</b>	<b>20%</b>

เมื่อรวมคะแนนจากทุกเกณฑ์แล้ว ให้จัดลำดับความสำคัญของโครงการ โดยดูว่าโครงการใด มีคะแนนสูงก็ถือว่ามีความสำคัญมาก ควรจะได้รับการพิจารณาให้ก่อสร้าง

### 3. การศึกษาความเหมาะสมของโครงการทางเศรษฐศาสตร์

การก่อสร้างสะพานจะต้องใช้เงินลงทุนในการก่อสร้าง รวมทั้ง ค่าใช้จ่ายในการบำรุงรักษาจำนวนมาก เงินเหล่านี้มาจากงบประมาณของแผ่นดิน ซึ่งมีอยู่อย่างจำกัด เมื่อเทียบกับโครงการก่อสร้างต่างๆ ที่มีอยู่ทั่วประเทศ ดังนั้น โครงการก่อสร้างที่ได้รับการอนุมัติก่อสร้างจึงจะต้องเป็นโครงการที่มีความคุ้มค่าต่อการลงทุน โครงการด้านวิศวกรรมทุกโครงการนั้นจะต้องมีการศึกษาความเหมาะสมทางเศรษฐศาสตร์ซึ่งนับเป็นเกณฑ์ที่สำคัญเกณฑ์หนึ่งในการพิจารณาคัดเลือกโครงการ อย่างไรก็ตามการดำเนินงานโครงการต่างๆของรัฐบาลเป็นกิจการสาธารณูปโภค การดำเนินงานจึงมิได้มุ่งหวังกำไรเป็นหลัก แต่จุดหมายของโครงการเพื่อเป็นการพัฒนาประเทศและการบริการแก่ประชาชน ความเหมาะสมของโครงการจึงต้องพิจารณาผลประโยชน์ที่ประเทศชาติ และประชาชนจะได้รับเป็นหลัก ส่วนกำไรนั้นเป็นเรื่องรองลงไป

ในการศึกษาความเหมาะสมของโครงการก่อสร้างสะพานในแง่ความคุ้มค่าต่อการลงทุนทางเศรษฐกิจ สามารถนำเอาหลักการทางเศรษฐศาสตร์มาประยุกต์ใช้ได้ การศึกษาความเหมาะสมของโครงการทางเศรษฐศาสตร์ เพื่อนำไปสู่การคัดเลือกและการจัดลำดับความสำคัญของโครงการ สามารถกระทำได้หลายวิธีดังนี้

1. วิธีจำนวนเงินเฉลี่ยเท่ากันรายปี
2. วิธีมูลค่าปัจจุบันของผลตอบแทนสุทธิ
3. วิธีเงินลงทุนโครงการ
4. วิธีอัตราผลตอบแทนภายใน
5. วิธีจุดคุ้มทุน
6. วิธีอัตราส่วนผลประโยชน์ต่อเงินลงทุน

ในที่นี้จะอธิบาย วิธีอัตราส่วนผลประโยชน์ต่อเงินลงทุน และวิธีอัตราผลตอบแทนภายใน พอเป็นสังเขป

#### 3.1 อัตราส่วนผลประโยชน์ต่อเงินลงทุน (Benefit Cost Ratio, B/C)

อัตราส่วนผลประโยชน์ต่อการลงทุนหมายถึงอัตราส่วนระหว่างมูลค่าปัจจุบันของผลประโยชน์ต่อมูลค่าปัจจุบันของต้นทุน ผลประโยชน์ในที่นี้หมายถึงรวมถึงผลประโยชน์ที่ได้รับตอบแทนจากโครงการทั้งทางตรงที่วัดในรูปของตัวเงินได้อย่างชัดเจน และทางอ้อมที่ไม่อาจวัดในรูปของตัวเงินได้อย่างชัดเจน เช่น ในกรณีโครงการก่อสร้างสะพาน ผลประโยชน์ทางตรงอาจวัดจากการเพิ่มขึ้นของการค้าขายระหว่างชุมชน ส่วนผลประโยชน์ทางอ้อมได้แก่การเข้าถึงบริการของรัฐสะดวกขึ้น เป็นต้น



ส่วนเงินลงทุนในที่นี้รวมถึงต้นทุนที่ใช้ในการก่อสร้าง และค่าใช้จ่ายในการดำเนินงาน และการบำรุงรักษา ตลอดจนค่าใช้จ่ายสำหรับการดำเนินงานอันเนื่องมาจากผลกระทบต่อสิ่งแวดล้อมของโครงการเช่น ค่าชดเชยการย้ายถิ่นฐาน ค่าใช้จ่ายเพื่อแก้ปัญหามลภาวะ การคำนวณอัตราส่วนผลประโยชน์ต่อเงินลงทุนทำได้โดยเปลี่ยนผลประโยชน์ และเงินลงทุนทั้งหมด ให้เป็นค่าเงินปัจจุบันตามสูตร

$$\text{B/C ratio} = \frac{\text{มูลค่าปัจจุบันของผลประโยชน์}}{\text{มูลค่าปัจจุบันของต้นทุน}}$$

หลักเกณฑ์ที่ใช้ในการพิจารณาเลือกโครงการให้ดูจากค่า B/C หากมีค่ามากกว่า 1 แสดงว่าเป็นโครงการที่มีผลตอบแทนมากกว่าการลงทุน เป็นโครงการที่มีความเป็นไปได้ในเชิงเศรษฐกิจ โดยโครงการที่มีค่า B/C มากแสดงว่ามีผลตอบแทนทางเศรษฐกิจมาก ในกรณีที่มีหลายโครงการ และมีงบประมาณจำกัดควรเลือกโครงการที่มีค่า B/C สูงกว่าดำเนินการก่อน แต่หากค่า B/C น้อยกว่า 1 เป็นโครงการที่มีผลตอบแทนน้อยกว่าการลงทุน ไม่คุ้มทุนในเชิงเศรษฐกิจ แต่อาจดำเนินการได้หากมีความจำเป็นในด้านอื่นๆ ดังที่ได้อธิบายไว้ในเรื่องตัวชี้วัดและเกณฑ์การคัดเลือกโครงการ

### ตัวอย่างการคำนวณค่าอัตราส่วน B/C

ในโครงการก่อสร้างสะพานหนึ่งข้ามลำน้ำหนึ่งซึ่งกำหนดให้มีอายุการใช้งาน 30 ปี มีเงินลงทุนและผลประโยชน์ที่แปลงกลับมาเป็นมูลค่าปัจจุบันแล้วดังนี้

#### ค่าปัจจุบันของเงินลงทุน

1. ค่าก่อสร้างสะพาน	6,500,000 บาท
2. ค่าบำรุงรักษาปีละ 50,000 บาท	1,500,000 บาท
3. ค่าใช้จ่ายเพื่อแก้ปัญหามลภาวะระหว่างก่อสร้าง	600,000 บาท
รวม	8,600,000 บาท

#### ค่าปัจจุบันผลประโยชน์

1. ปริมาณการขายสินค้าที่เพิ่มขึ้น (ปีละ 250,000)	7,500,000 บาท
2. การประหยัดค่าใช้จ่ายในการเดินทาง (ปีละ 120,000)	3,600,000 บาท
รวม	11,100,000 บาท

อัตราส่วน B/C คำนวณได้เท่ากับ  $11,100,000 / 8,600,000 = 1.29 > 1.0$  เป็นโครงการที่ทำแล้วมีความคุ้มค่าในเชิงเศรษฐกิจ

อนึ่ง ในทางเศรษฐศาสตร์ จำนวนเงินเดียวกันในปัจจุบันและในอนาคตถือว่ามิมูลค่าไม่เท่ากัน ขึ้นกับอัตราดอกเบี้ย และเงินเฟ้อ เพื่อให้การคำนวณอัตราส่วนผลประโยชน์ต่อเงินลงทุนสามารถทำการเปรียบเทียบเงินลงทุน กับ ผลประโยชน์ได้ จึงต้องพิจารณามูลค่าปัจจุบันของเงินลงทุน และผลประโยชน์ โดยการแปลงเงินลงทุนหรือผลประโยชน์ในอนาคตกลับมาเป็นค่าเงินเทียบเท่าในปัจจุบัน ซึ่งมีสูตรการคำนวณที่ขึ้นอยู่กับอัตราดอกเบี้ย รายละเอียดการคำนวณสามารถศึกษาเพิ่มเติมได้จากตำราทางด้านเศรษฐศาสตร์วิศวกรรม

### 3.2 อัตราผลตอบแทน (Rate of Return)

อัตราผลตอบแทนหมายถึงผลที่ได้จากการลงทุนเป็นอัตราร้อยละเมื่อเทียบต่อเวลาหนึ่งปี ที่ลงทุนไป ซึ่งก็คืออัตราดอกเบี้ยนั่นเอง การใช้อัตราผลตอบแทนสามารถใช้เปรียบเทียบโครงการต่างๆ ได้ การคำนวณอัตราผลตอบแทนของโครงการนั้น กระทำได้โดยการคำนวณหาอัตราดอกเบี้ย RR ที่ทำให้มูลค่าปัจจุบันของผลประโยชน์สุทธิเท่ากับมูลค่าการลงทุนปัจจุบัน โครงการที่ให้อัตราผลตอบแทนสูงเป็นโครงการที่มีความคุ้มค่าในเชิงเศรษฐศาสตร์มากกว่าโครงการที่ให้อัตราผลตอบแทนต่ำกว่า

อย่างไรก็ดี ความสำคัญของโครงการก่อสร้างสะพานจะพิจารณาแต่เฉพาะความคุ้มค่าในเชิงเศรษฐกิจแต่เพียงอย่างเดียวไม่ได้ สะพานเป็น โครงสร้างพื้นฐานที่รัฐ และองค์กรปกครองส่วนท้องถิ่น จะต้องดำเนินการก่อสร้างเพื่อให้ประชาชนได้ใช้ประโยชน์ จึงถือเป็นงานบริการที่ไม่คิดในรูปของกำไร ผลประโยชน์ของโครงการอาจไม่สามารถวัดออกมาในรูปของตัวเงินได้ เช่น ประชาชนมีคุณภาพชีวิตที่ดีขึ้น การเดินทางสะดวกรวดเร็วขึ้น การเข้าถึงการบริการของภาครัฐสะดวกขึ้น หรือการเข้าถึงประชาชนโดยภาครัฐสะดวกขึ้น ผลประโยชน์เหล่านี้มีส่วนสำคัญต่อการพิจารณาความสำคัญของโครงการ และจะต้องพิจารณาให้รอบคอบอย่างเหมาะสมนอกเหนือจากการคุ้มค่าเชิงเศรษฐกิจ

## 4. การดำเนินการของงบประมาณ

เมื่อได้พิจารณาคัดเลือกโครงการและจัดลำดับความสำคัญแล้ว ก็จะเสนอแผนของงบประมาณ สนับสนุน เพื่อให้การดำเนินงานเกิดขึ้นได้ การทำแผนของงบประมาณนั้นหากเป็นการก่อสร้างภายในพื้นที่เขตการปกครองส่วนท้องถิ่นก็ให้ดำเนินการขอจัดตั้งงบประมาณจากองค์กรปกครองส่วนท้องถิ่น นั้น หากเป็นการก่อสร้างเชื่อมระหว่างสองพื้นที่การปกครองส่วนท้องถิ่น ก็ให้ดำเนินการของงบประมาณจากองค์การบริหารส่วนจังหวัด หรือองค์กรปกครองส่วนท้องถิ่นของพื้นที่ที่เกี่ยวข้องมีส่วนร่วมกัน ในการจัดสรรงบประมาณ

## 5. การมีส่วนร่วมของภาคประชาชน

การก่อสร้างจะสำเร็จลุล่วงไปได้ด้วยดีนั้น จะต้องจัดให้มีการรับฟังความคิดเห็นของประชาชนในชุมชน โดยให้ประชาชนมีส่วนร่วมในการแสดงความคิดเห็น ทั้งก่อนการสร้างสะพาน ระหว่างก่อสร้างสะพาน และหลังการก่อสร้างสะพาน ซึ่งการมีส่วนร่วมดังกล่าวของประชาชนจะไม่เพียงแต่ทำให้การก่อสร้างสะพานลุล่วงไปได้ด้วยดีเท่านั้น แต่ยังทำให้การใช้งานสะพานและการบำรุงรักษาสะพานดำเนินไปได้ตลอดอายุการใช้งานของสะพาน ดังนั้นการก่อสร้างสะพานจึงควรผ่านกระบวนการมีส่วนร่วมของประชาชน อันเป็นการจัดประชุมร่วมกัน โดยการจัดให้มีการรับฟังความคิดเห็นจากทั้งภาครัฐ ท้องถิ่น ชุมชน NGO และผู้เกี่ยวข้องต่างๆ วัตถุประสงค์ของการจัดให้มีการรับฟังความคิดเห็นของประชาชนเพื่อเป็นการชี้แจงทำความเข้าใจและรับฟังความคิดเห็นของประชาชน เพื่อนำความคิดเห็นของประชาชนนั้นมาปรับปรุงการดำเนินงานต่อไป

ข้อดีของการให้ประชาชนมีส่วนร่วมในการแสดงความคิดเห็น มีดังนี้

- (1) เสริมสร้างความไว้วางใจกันระหว่างชุมชนและภาครัฐ
- (2) เป็นเวทีให้ประชาชนได้แสดงความคิดเห็น ซึ่งอาจเป็นข้อมูลที่ดีต่อการดำเนินงานของภาครัฐ
- (3) การมีส่วนร่วมของประชาชนทำให้เกิดความโปร่งใสในการดำเนินงานของรัฐและท้องถิ่น

หลักการสำคัญของการให้ประชาชนมีส่วนร่วมในการแสดงความคิดเห็น

- (1) ประชาชนทุกคนมีสิทธิในการแสดงความคิดเห็น
- (2) ก่อนการจัดให้ประชาชนได้มีส่วนร่วมแสดงความคิดเห็น ควรมีการประชาสัมพันธ์ให้ประชาชนทราบอย่างพอเพียงและทั่วถึง การประชาสัมพันธ์อาจใช้สื่อต่างๆ เช่น สื่อสิ่งพิมพ์ ผู้นำชุมชน กระจายข่าว หรือวิทยุกระจายเสียงประจำชุมชน หรือช่องทางอื่นๆ ที่เหมาะสม
- (3) สถานที่ และเวลาที่จัดให้มีการรับฟังความคิดเห็นของประชาชน ควรเป็นสถานที่ และเวลาที่ประชาชนสะดวกต่อการเข้าร่วม และควรใช้เวลา นอกเหนือเวลางานตามปกติของชุมชน เช่น วันหยุด เป็นต้น
- (4) การจัดให้ประชาชนได้มีส่วนร่วมในการแสดงความคิดเห็น เป็นการชี้แจงจากภาครัฐ และเป็นารรับฟังความคิดเห็นจากภาคประชาชน ต้องมีองค์ประกอบทั้งสองส่วน ภาครัฐต้องไม่ใช่เวทีเพื่อชี้แจงอย่างเดียว แต่ต้องรับฟังความคิดเห็นและข้อเสนอแนะจากภาคประชาชนด้วย
- (5) การนำเสนอชี้แจงของภาครัฐควรกระทำในรูปแบบที่เข้าใจได้ง่าย อาจมีแผนภูมิ รูปภาพ รูปถ่ายประกอบการนำเสนอ

(6) การดำเนินกิจกรรมรับฟังความคิดเห็น ควรให้ประชาชนมีส่วนร่วม โดยเปิดโอกาสให้ผู้เข้าร่วมได้อภิปรายและแสดงความคิดเห็นอย่างทั่วถึง และควบคุมการอภิปรายให้อยู่ในหัวข้อที่กำหนด

(7) หลังจากจบกิจกรรมการให้ประชาชนมีส่วนร่วมแล้ว ควรมีการสรุปข้อคิดเห็น และสิ่งที่ได้จากการอภิปราย และควรจัดทำรายงานผลสรุปการอภิปรายของที่ประชุมเผยแพร่ให้สาธารณชนทราบต่อไป

**แผนกิจกรรมการจัดให้มีการรับฟังความคิดเห็นของประชาชน**

ระยะเวลา	กิจกรรม
3-4 สัปดาห์ก่อนการจัดกิจกรรม	1. กำหนดวัตถุประสงค์ วัน เวลา และสถานที่ที่จะจัดรับฟังความคิดเห็น
2 สัปดาห์ก่อนการจัดกิจกรรม	1. อภิปรายกับบุคลากรของชุมชนในประเด็นหัวข้อที่จะจัดให้มีการเสนอความคิดเห็น และให้คำอธิบายเกี่ยวกับวัตถุประสงค์ของการรับฟังข้อคิดเห็น 2. เตรียมเอกสารต่างๆที่จะใช้ในการจัดกิจกรรม
1-2 สัปดาห์ก่อนการจัดกิจกรรม	1. แจกจ่ายสำเนาเอกสารที่เกี่ยวข้องไปยังประชาชน และผู้ที่เกี่ยวข้องเพื่อเชิญมาร่วมในการรับฟังความคิดเห็น 2. แจกแผนกิจกรรมให้สื่อต่างๆในชุมชนรับทราบ เพื่อช่วยประชาสัมพันธ์ 3. ดำเนินการติดต่อเพื่อการเตรียมการสถานที่และอุปกรณ์ที่จำเป็น เช่น เวที โต๊ะ ไมโครโฟน ที่นั่ง
1 สัปดาห์ก่อนการจัดกิจกรรม	1. เตรียมเอกสารประกอบการจัดงานให้อยู่ในรูปแบบพร้อมนำเสนอ 2. เตรียมวาระการดำเนินงาน 3. ยืนยันการนัดหมายกับผู้ที่เกี่ยวข้อง 4. จัดเตรียมสำเนาเอกสารที่จะแจกจ่ายในวันงาน
1 วันก่อนการจัดกิจกรรม	1. ตรวจสอบความพร้อมของทุกฝ่ายที่เกี่ยวข้องในการจัดกิจกรรม

ด้วยเหตุนี้ รัฐหรือท้องถิ่นควรจะประชาสัมพันธ์ให้ประชาชนเห็นถึงความสำคัญของการจัดกิจกรรมการมีส่วนร่วมของภาคประชาชน และควรมีหน่วยงานต่างๆที่เกี่ยวข้อง มาร่วมเพื่อชี้แจงแนวทางการแก้ไขปัญหาต่างๆ ที่อาจเกิดขึ้นระหว่างก่อสร้าง เช่น กรรมสิทธิ์ที่ดิน การจัดระบบสาธารณูปโภค ไฟฟ้าและแสงสว่าง เป็นต้น

## บทที่ 3

### การสำรวจและออกแบบ

#### 1. ขั้นตอนการดำเนินงานสำรวจและออกแบบ

การดำเนินงานสำรวจและออกแบบสะพานมีขั้นตอนดังต่อไปนี้

- 1.1 เลือกตำแหน่งที่จะก่อสร้าง
- 1.2 การสำรวจพื้นที่เพื่อเก็บรวบรวมข้อมูล
- 1.3 ออกแบบทางเรขาคณิต และจัดสัดส่วนสะพาน
- 1.4 ออกแบบโครงสร้างส่วนบน
- 1.5 ออกแบบโครงสร้างส่วนล่าง เชนลาดคอสะพาน และองค์ประกอบอื่นๆของสะพาน

#### 2. การเลือกตำแหน่งที่จะก่อสร้าง

หลักทั่วไปของการสำรวจพื้นที่เพื่อเลือกทำเลที่ตั้งโครงการได้แก่

- 2.1 พื้นที่ทำเลที่ตั้ง จะต้องได้รับคำยินยอมจากผู้มีอำนาจ หรือ ผู้มีกรรมสิทธิ์ในที่ดิน และไม่มีปัญหาในการก่อสร้าง
- 2.2 เป็นพื้นที่สาธารณะ หรือ พื้นที่ที่ได้มาเพื่อวัตถุประสงค์ในการก่อสร้างและขยายเขตทาง และเป็นพื้นที่ที่เป็นประโยชน์ต่อชุมชนและคนส่วนใหญ่ และไม่เป็นการเอื้อประโยชน์เฉพาะแก่บุคคล หรือ คณะบุคคลใด
- 2.3 การก่อสร้างในพื้นที่จะต้องไม่เป็นการรบกวนหรือกระทบต่อสิ่งก่อสร้างสาธารณะที่มีอยู่ เช่น วัด โบราณสถาน สถานที่สำคัญทางศิลปวัฒนธรรม เช่น การตอกเข็ม หรือ การสันตะเทือนเนื่องจากรถชนวัสดุ อาจทำให้อาคารที่เป็นโบราณสถาน หรือ วัดเกิดความเสียหายได้
- 2.4 ที่ตั้งโครงการจะต้องไม่ทำให้เกิดมลพิษทางเสียง ทางอากาศ หรือ ทางน้ำ หรือ ความเสียหายต่อทัศนียภาพ หรือ มีผลกระทบต่อระบบนิเวศของชุมชน
- 2.5 ตำแหน่งสะพานควรอยู่ที่บริเวณลำน้ำแคบที่สุด ตรงที่สุด และควรตั้งฉากกับแนวลำน้ำมากที่สุด ควรหลีกเลี่ยงแนวสะพานเฉียง (skew) เพื่อให้ได้ความยาวสะพานสั้นที่สุดโดยไม่ขัดต่อหลักวิศวกรรม

การสำรวจเพื่อการออกแบบก่อสร้าง มีวัตถุประสงค์ที่จะให้ได้ข้อมูลที่จำเป็นต่อการออกแบบก่อสร้าง ได้แก่ ความยาวสะพานทั้งหมด ความยาวช่วงสะพาน ระดับหลังสะพาน ชนิดของโครงสร้าง สะพานส่วนบน และโครงสร้างสะพานส่วนล่าง เป็นต้น

### 3. การสำรวจพื้นที่

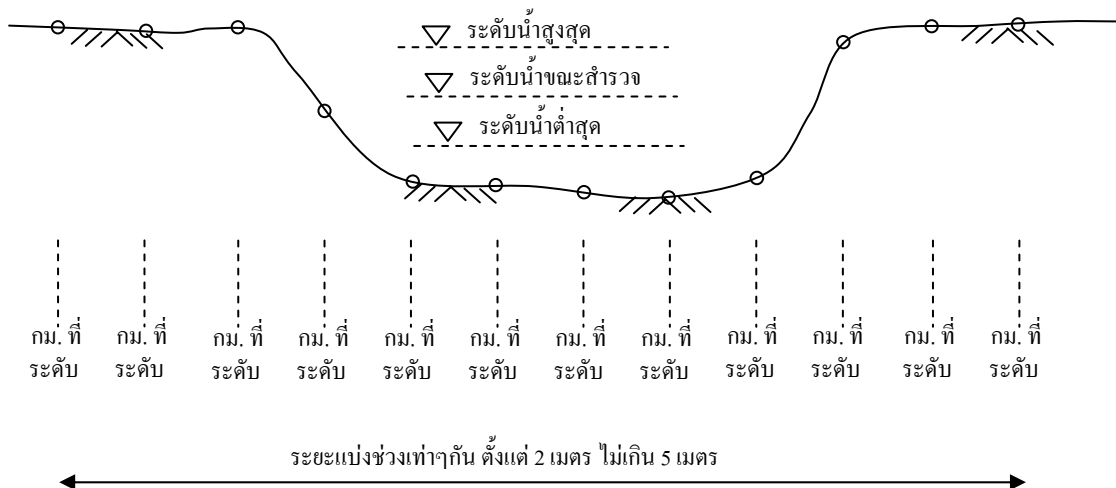
ข้อมูลที่จะต้องสำรวจได้แก่

#### 3.1 ลักษณะลำน้ำ ได้แก่

ก. รูปตัดลำน้ำ การสำรวจรูปตัดลำน้ำทำได้โดยการหาตำแหน่งของท้องน้ำ โดยทำการเก็บค่าระดับทุกๆระยะประมาณ 2 เมตร ไม่ควรเกิน 5 เมตร ดังแสดงในรูป 3-1 ข้อมูลรูปตัดลำน้ำจะใช้เพื่อ

- กำหนดความยาวสะพาน สะพานจะต้องมีความยาวเพียงพอที่จะคร่อมลำน้ำได้ทั้งหมด แต่ต้องไม่เกินความยาวมากที่สุดที่อยู่ในขอบเขตอำนาจการดำเนินงานของท้องถิ่น โดยไม่ให้เกิดการรบกวน หรือ เปลี่ยนแปลงสภาพการไหลของน้ำ และเพื่อทำให้สะพานมีความปลอดภัยจากการกัดเซาะของกระแสน้ำ

- กำหนดตำแหน่งตอม่อสะพาน ตำแหน่งตอม่อจะอยู่คร่อมร่องน้ำที่ลึกที่สุด ไม่นิยมวางตำแหน่งตอม่อที่จุดน้ำลึกที่สุด เนื่องจากจะเป็นการกีดขวางการไหลของน้ำ การสัญจรทางน้ำ และสิ่งลอยน้ำอื่นๆ ซึ่งอาจเป็นอันตรายต่อผู้สัญจรทางน้ำ หรือ อาจทำให้โครงสร้างสะพานเกิดความเสียหาย



รูป 3-1 รูปตัดลำน้ำ

ข. ผังแสดงแนวร่องน้ำ เป็นตัวบ่งชี้ว่าลักษณะลำน้ำเป็นกึ่งคเคี้ยวหรือไม่ การจัดทำผังแสดงแนวร่องน้ำจะมีประโยชน์ดังนี้

- กำหนดแนวตอม่อ แนวของตอม่อสะพานควรจะวางให้อยู่ในแนวขนานกับการไหลของน้ำเพื่อมิให้ตอม่อกีดขวางการไหลของกระแส

- กำหนดโครงสร้างป้องกันการกัดเซาะ หรือ ปรับแก้ไขเปลี่ยนทางน้ำเพื่อป้องกันการกัดเซาะที่อาจเกิดกับสะพาน

ค. รายละเอียดบริเวณใกล้เคียง การสำรวจบริเวณใกล้เคียงจะทำให้ทราบว่า บริเวณนั้นเป็นย่านชุมชนหนาแน่นหรือไม่ มีลักษณะขุดยานที่สำคัญหรือไม่ และจะต้องออกแบบทางเดินเท้า กว้างมากน้อยเท่าใด

### 3.2 น้ำ ได้แก่

ก. ระดับน้ำสูงสุด ระดับน้ำสูงสุดใช้ในการกำหนดช่องลอด (ระยะจากระดับน้ำสูงสุดถึงใต้ท้องคาน) ของสะพาน ซึ่งจะทำการกำหนดระดับหลังสะพานได้ และทำการกำหนดความยาวทั้งหมดของสะพานได้ ระดับน้ำสูงสุดนั้นแปรผันตามฤดูกาล ช่วงที่น้ำขึ้นสูงสุดนั้นมักเป็นฤดูฝน แต่การสำรวจในฤดูฝนนี้เป็นอุปสรรคต่อการทำงาน จึงนิยมทำการสำรวจในฤดูที่ทำงานได้สะดวก ค่าระดับน้ำสูงสุดนี้อาจได้จากคราบน้ำซึ่งเห็นเป็นรอยตามเสาหรือต้นไม้ หรือ อาจสอบถามจากชาวบ้านบริเวณใกล้เคียง แล้วนำเอาข้อมูลนั้นมาวิเคราะห์ประเมินอีกที ในกรณีที่เป็นลำน้ำขนาดใหญ่ซึ่งมักมีสถานีตรวจวัดระดับน้ำ ก็อาจใช้ข้อมูลจากสถานีตรวจวัดน้ำได้

ข. ระดับน้ำต่ำสุด ข้อมูลระดับน้ำต่ำสุดมีประโยชน์ในการพิจารณาการก่อสร้าง เช่น ถ้ำน้ำแห้งในฤดูแล้ง อาจเลือกอาคารระบายน้ำเป็นท่อเหลี่ยม เพราะสะดวกกับการก่อสร้าง นอกจากนี้ ข้อมูลระดับน้ำต่ำสุดอาจใช้เพื่อการหลีกเลี่ยงการเทคอนกรีตใต้น้ำในกรณีที่มีการก่อสร้างจำเป็นต้องใช้ระบบฐานรากแบบแผ่ ซึ่งต้องเทคอนกรีตฐานตอม่อบนชั้นดินแข็งที่ระดับท้องน้ำ

ค. ความเร็วของกระแสน้ำ เป็นข้อมูลที่มีประโยชน์ต่อการป้องกันน้ำกัดเซาะเชิงลาด และตอม่อสะพาน กระแสน้ำที่มีความเร็วสูงทำให้เกิดการกัดเซาะของดินท้องน้ำและริมตลิ่ง เป็นอันตรายต่อโครงสร้างเชิงลาด และตอม่อสะพาน

ง. ความเค็มของน้ำ ควรตรวจสอบว่าน้ำเป็นน้ำจืดหรือน้ำเค็ม ในกรณีที่เป็นน้ำเค็มควรพิจารณามาตรการป้องกันการเกิดสนิมเหล็ก เช่น พิจารณาความหนาของคอนกรีตหุ้มเหล็กให้พอเพียงตามมาตรฐานกำหนด ใช้อัตราส่วนน้ำต่อซีเมนต์ (W/C) ไม่มากกว่า 0.35 เพื่อเพิ่มความทึบน้ำให้กับคอนกรีต และในกรณีที่ความเค็มเกิดจากเกลือซัลเฟต ควรใช้ปูนซีเมนต์ประเภทที่ 5 ซึ่งเป็นปูนที่ทนซัลเฟต

### 3.3 ลักษณะของดินฐานราก

การสำรวจลักษณะดินฐานรากริมฝั่งและท้องน้ำ เป็นข้อมูลในการกำหนดชนิดและตำแหน่งของฐานราก ปริมาณความยาวของเสาเข็ม และกำแพงกันดิน การสำรวจดินทั่วไปจะสำรวจสภาพผิวดิน หรือ ขุดดินคูข้างล่างเท่าที่จะทำได้ รวมทั้งดูสภาพดินบริเวณข้างเคียง หากสะพานตั้งอยู่ในที่สภาพดินที่เป็นปัญหาควรจะสำรวจชั้นดินในระดับลึก (Boring log) เพื่อให้ได้ข้อมูลที่แน่นอนยิ่งขึ้น

### 3.4 สิ่งลอยน้ำ

สิ่งที่ลอยมากับน้ำได้แก่ เรือ ซึ่งอาจเป็นเรือประจำที่สัญจรไปมาทุกวัน หรือ เรือพิเศษซึ่งมีขนาดใหญ่มีการสัญจรไม่มากนัก แพซุง ขอนไม้ และสิ่งลอยน้ำอื่นๆ ข้อมูลเหล่านี้จะใช้ในการกำหนดความสูงของสะพาน ความยาวช่วงสะพาน ชนิดของโครงสร้างส่วนบนและส่วนล่าง เช่น สะพานจะต้องมีความสูงมากพอให้เรือสัญจรผ่านไปมาได้แม้ในฤดูที่น้ำขึ้นสูงสุด การออกแบบตอม่อจะต้องพิจารณาแรงกระแทกของเรือ หรือ ซุงที่ลอยมา

### 3.5 โครงสร้างเดิมในลำน้ำ ปัญหาและอุปสรรคต่างๆในการก่อสร้าง

ข้อมูลเหล่านี้จะเป็นประโยชน์ต่อการกำหนดชนิดและขนาดของการก่อสร้างสะพานใหม่ การพิจารณาก่อสร้างทางเบี่ยงหรือสะพานเบี่ยง การกำหนดระดับน้ำสูงสุด ต่ำสุด การออกแบบเพื่อหลีกเลี่ยงการเทคอนกรีตใต้น้ำ การออกแบบป้องกันเชิงลาดคอสะพาน เป็นต้น

## 4. องค์ประกอบของสะพาน

สะพานประกอบด้วยโครงสร้าง 2 ส่วนดังนี้ ได้แก่ โครงสร้างส่วนบน (Superstructure) และโครงสร้างสะพานส่วนล่าง (Substructure) และมีรายละเอียดดังนี้ (รูป 3-2)

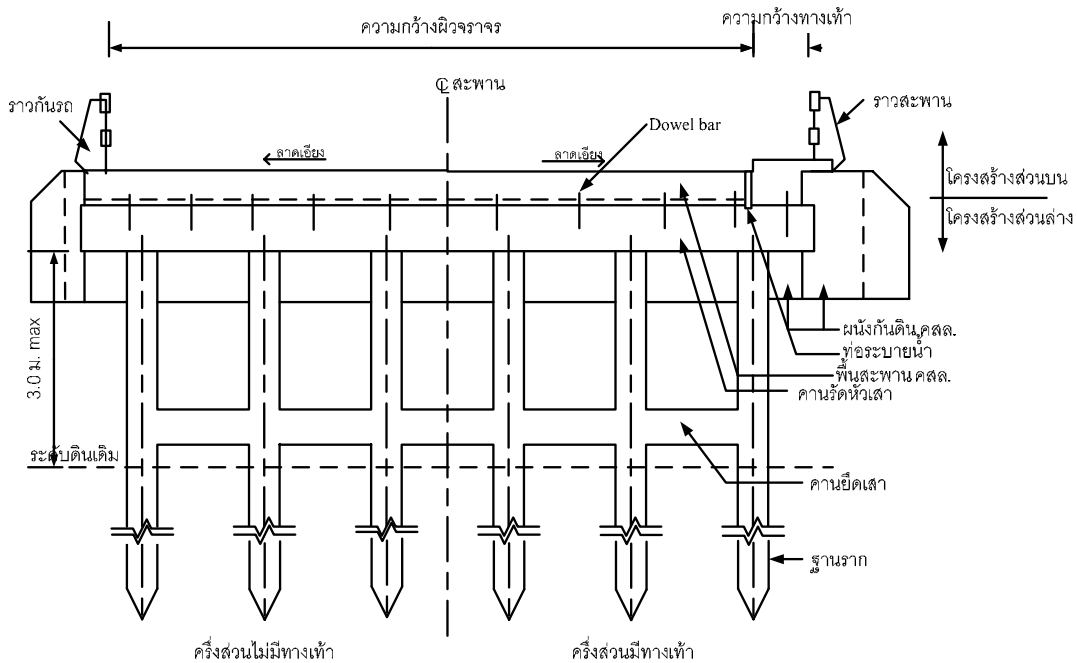
### 4.1 โครงสร้างสะพานส่วนบนประกอบด้วย

- พื้นสะพาน ซึ่ง อาจจะเป็น พื้นเทในที่ หรือ พื้นสำเร็จเทพื้นหน้าด้วยคอนกรีต
- ทางเท้า (ในกรณีที่มี)
- ราว และเสาราว
- แผ่นยางรองพื้นสะพาน

### 4.2 โครงสร้างสะพานส่วนล่างประกอบด้วย

- ฐานราก ซึ่งแบ่งได้เป็น ฐานรากแผ่ และฐานรากบนเสาเข็ม
- ตอม่อ, เสา และคานยึดเสา
- คานรัดหัวเสา





รูป 3-2 องค์ประกอบของสะพาน

## 5. การออกแบบและคัดเลือกรูปแบบสะพาน

การออกแบบสะพาน ประกอบด้วย การออกแบบทางเรขาคณิต, การออกแบบโครงสร้าง สะพานส่วนบน, การออกแบบโครงสร้างสะพานส่วนล่าง, การออกแบบเชิงลาดสะพาน และการออกแบบองค์ประกอบอื่นๆ ดังมีรายละเอียดต่อไปนี้

### 5.1 การออกแบบทางเรขาคณิต

การออกแบบทางเรขาคณิตหมายถึงการจัดสัดส่วน และรูปทรง ของสะพาน ซึ่งประกอบด้วย

#### 5.1.1 การกำหนดความสูงของสะพาน

ความสูงของสะพาน สามารถกำหนดได้จากระดับผิวจราจรที่ตำแหน่งสูงสุดของ สะพาน สะพานจะต้องมีความสูงเพียงพอที่จะให้เรือ หรือสิ่งลอยน้ำสัญจรผ่านได้สะพานไปได้แม้จะอยู่ในช่วงที่ระดับน้ำขึ้นสูงสุดก็ตาม ข้อมูลที่ใช้ในการกำหนดความสูงสะพานได้แก่

- (1) ระดับน้ำสูงสุด

(2) ระยะช่องลอดทางโค้ง หมายถึง ระยะจากระดับน้ำสูงสุดถึงระดับบนหลังตอม่อช่วงกลางร่องน้ำที่ลึกที่สุด การกำหนดระยะช่องลอดทางโค้งให้ใช้ข้อกำหนดของหน่วยงานราชการที่รับผิดชอบ เช่น กรมการขนส่งทางน้ำและพาณิชยนาวี กรมชลประทาน หรือ ข้อกำหนดของท้องถิ่นเอง อย่างไรก็ตาม ระดับผิวจราจรที่ปลายสะพานทั้งสองฝั่งควรกำหนดให้อยู่สูงจากระดับน้ำสูงสุดไม่น้อยกว่า 1.0 ม.

#### ตัวอย่างการกำหนดความสูงของสะพาน

##### ข้อมูล

ระดับน้ำสูงสุดเฉลี่ย = 10.50 ม.

ช่องลอดทางโค้งใช้ = 1.50 ม. (กรณีมีเรือแจวหรือเรือเล็กสัญจรผ่าน)

ความกว้างผิวจราจร = 9.0 ม.

ความลาดผิวจราจร = 1.5 %

ความหนาพื้นสะพาน = 0.50 ม.

ความหนาของลาดผิวจราจร =  $9.0/2 \times 1.5/100 = 0.07$  ม.

ความหนาของพื้นกลางผิวจราจร =  $0.5 + 0.07 = 0.57$  ม.

ระดับผิวจราจรของสะพานที่ตำแหน่งตอม่อกลางน้ำ =  $10.50 + 1.50 + 0.57 = 12.570$  ม.

#### 5.1.2 การกำหนดความยาวของสะพาน

หลักเกณฑ์อย่างกว้างๆ ในการกำหนดความยาวสะพาน ก็คือ สะพานจะต้องมีความยาวพอที่จะคร่อมลำน้ำให้ได้ทั้งหมด และสะพานจะต้องปลอดภัยจากการกัดเซาะของกระแสน้ำ ข้อมูลที่ใช้ในการกำหนดความยาวสะพาน ได้แก่ ระดับผิวจราจรของสะพานที่ตำแหน่งตอม่อกลางน้ำ และลักษณะดินบริเวณคอสะพาน การกำหนดความยาวสะพานสามารถจำแนกได้เป็น 2 กรณีคือ

##### (1) ระดับสะพานอยู่ในแนวราบตลอดความยาว

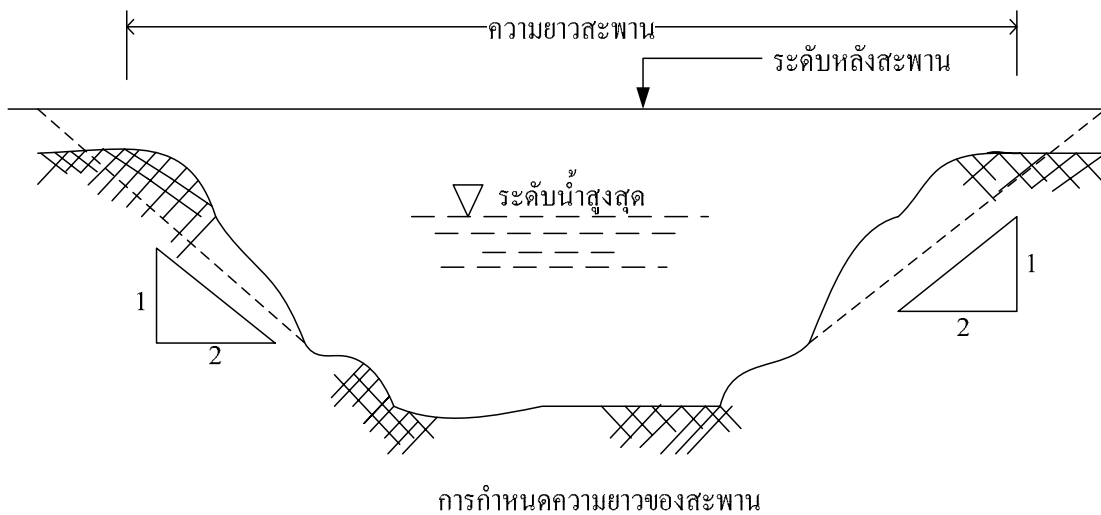
การกำหนดให้ระดับสะพานอยู่ในแนวราบ เป็นกรณีปกติที่ใช้เมื่อระดับสะพานมีความสูงไม่มาก โดยระดับของตอม่อตบริมสูงจากดินเดิมไม่เกิน 3.0 เมตร การกำหนดความยาวสะพานในกรณีนี้ให้ลากเส้นตรงมีความลาดคัง 1 ส่วน ต่อราบ 2 ส่วน ที่ริมตลิ่งทั้งสองด้าน ขึ้นไปตัดกับระดับหลังสะพาน ดังแสดงในรูป จากนั้น วัดจากจุดตัดทั้งสองเข้ามาด้านละ 2 เมตร จะได้ตำแหน่งของตอม่อตบริม ความยาวของสะพานเป็นระยะระหว่างตอม่อตบริมทั้งสองฝั่งของลำน้ำ ดังแสดงใน รูป 3-3 อย่างไรก็ตาม ตำแหน่งของตอม่อตบริมต้องอยู่ห่างจากริมตลิ่งเข้ามาในฝั่งพอเพียงที่จะป้องกันการกัดเซาะของดิน

(2) ระดับสะพานทำเป็นแนวโค้ง

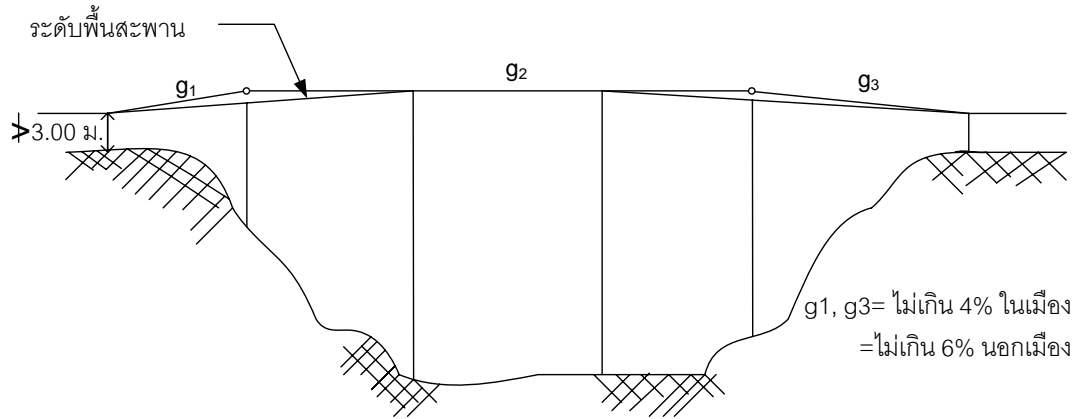
ในกรณีที่ระดับสะพานค่อนข้างสูงถึงสูงมาก หากออกแบบให้สะพานอยู่ในแนวราบ ก็จะได้สะพานที่มีความยาวมากเกินไป และอาจทำให้ตอม่อตบริมมีความสูงเกินกว่า 3 เมตร ได้ ในกรณีนี้อาจออกแบบให้ระดับสะพานเป็นแนวโค้ง ซึ่งสามารถทำได้ 3 แบบ ดังแสดงในรูป 3-4 ถึง 3-6 แต่ไม่ควรออกแบบให้สะพานมีมุมหักในความลาดของสะพาน เพื่อมิให้เกิดความสะดุดในการใช้รถยนต์ ในกรณีของสะพานที่ทำเป็นโค้งคิงคว่ำ หรือ โค้งคิงหงายนั้น ควรจะมีความลาดที่เหมาะสมดังแสดงในรูป เพื่อให้เกิดความเรียบและความต่อเนื่องในการใช้รถยนต์

(3) ข้อพิจารณาอื่นๆ ที่มีผลต่อความยาวสะพาน

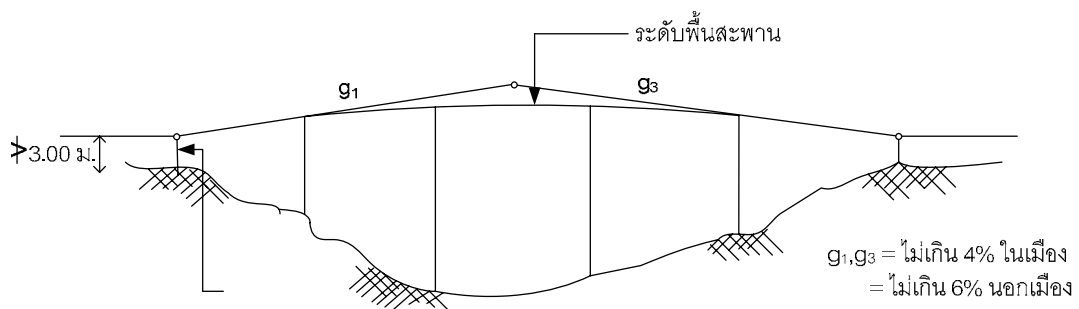
การกำหนดความยาวสะพานนั้น จะต้องพิจารณาจากลักษณะดินบริเวณคอสะพาน เช่น อาจจะต้องถมดินเพื่อลดความสูงของตอม่อตบริม หรือ หากดินริมตลิ่งมีความลาดชันมากไม่มีความมั่นคง และอาจถูกกระแสน้ำกัดเซาะ ก็อาจจะต้องเพิ่มความยาวสะพานให้มากขึ้น มิฉะนั้นก็ต้องออกแบบโครงสร้างป้องกันการกัดเซาะด้วย วิธีการหาความยาวสะพาน แสดงดังรูป 3-3



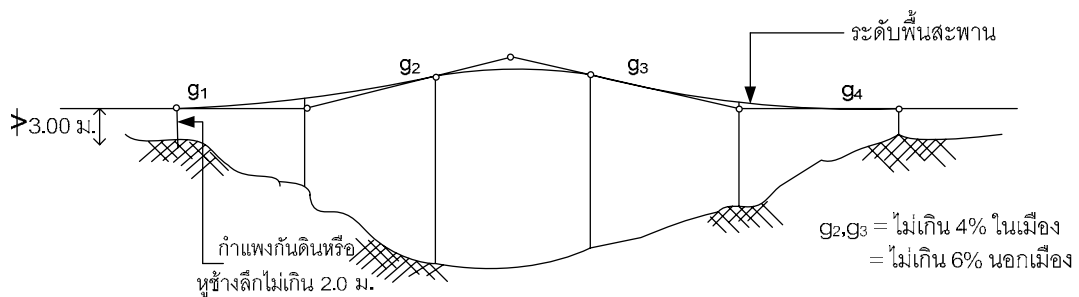
รูป 3-3 การกำหนดความยาวสะพาน



รูป 3-4 พื้นสะพานแบบโค้งกว่า 2 โค้ง (กรณีสะพานยาวมาก)



รูป 3-5 พื้นสะพานแบบโค้งกว่า



รูป 3-6 พื้นสะพานแบบโค้งกว่าและโค้งหาง

### 5.1.3 การกำหนดช่วงสะพาน และตำแหน่งตอม่อ

จำนวนช่วงสะพาน และตำแหน่งตอม่อ กำหนดจากความยาวทั้งหมดของสะพาน หลักเกณฑ์ทั่วไปในการกำหนดจำนวนช่วงสะพาน และตำแหน่งตอม่อได้แก่

- (1) จำนวนช่วงสะพานควรมีให้น้อยที่สุด เพื่อลดจำนวนตอม่อ
- (2) ควรจัดให้ตอม่อช่วงกลางคร่อมร่องน้ำที่ลึกที่สุด และให้มีความยาวช่วงมากที่สุด หลีกเลี่ยงการวางตอม่อที่กลางลำน้ำลึก เพื่อมิให้กีดขวางการไหลของน้ำ และการจราจรทางน้ำ

#### ตัวอย่างการแบ่งช่วงสะพาน

ในกรณีก่อสร้างสะพานขนาดเล็กที่มีความยาวช่วงไม่เกิน 10 เมตร อาจพิจารณาแบ่งช่วงตามความยาวสะพานรวมดังนี้

ความยาวสะพาน (เมตร)	การแบ่งช่วงสะพาน และความยาวช่วง
5-10	ช่วงเดียว
18	8 + 10 (กรณีร่องน้ำลึกไม่อยู่กลางลำน้ำ)
16	5 + 6 + 5
20	6 + 8 + 6
26	8 + 10 + 8
30	10 + 10 + 10

### 5.1.4 การกำหนดความกว้างสะพาน

การกำหนดความกว้างของสะพาน จะต้องพิจารณาจากความกว้างของทางที่มีอยู่ และปริมาณการสัญจรที่จะเพิ่มขึ้นในอนาคต แต่จะต้องมีความความกว้างผิวจราจรไม่น้อยกว่า 7 เมตร ในกรณีที่เป็นสะพานข้ามระหว่างชุมชน และมีผู้สัญจรมากอาจจัดให้มีทางเท้าทั้งสองด้านของสะพาน โดยมีความกว้าง 1.0 หรือ 1.5 เมตร

### 5.2 การออกแบบโครงสร้างสะพานส่วนบน

รูปแบบโครงสร้างสะพานส่วนบนจะขึ้นอยู่กับความยาวช่วงสะพาน ซึ่งอาจแบ่งเป็น

- สะพานความยาวช่วง 10 เมตร
- สะพานความยาวช่วง 20 เมตร
- สะพานความยาวช่วง 30 เมตร

สำหรับสะพานที่มีความยาวช่วงมากกว่า 20 เมตร ขึ้นไปอาจมีรูปแบบสะพานที่เหมาะสมหลายรูปแบบ จำเป็นต้องปรึกษาวิศวกรที่ปรึกษาที่มีความเชี่ยวชาญในการออกแบบสะพาน

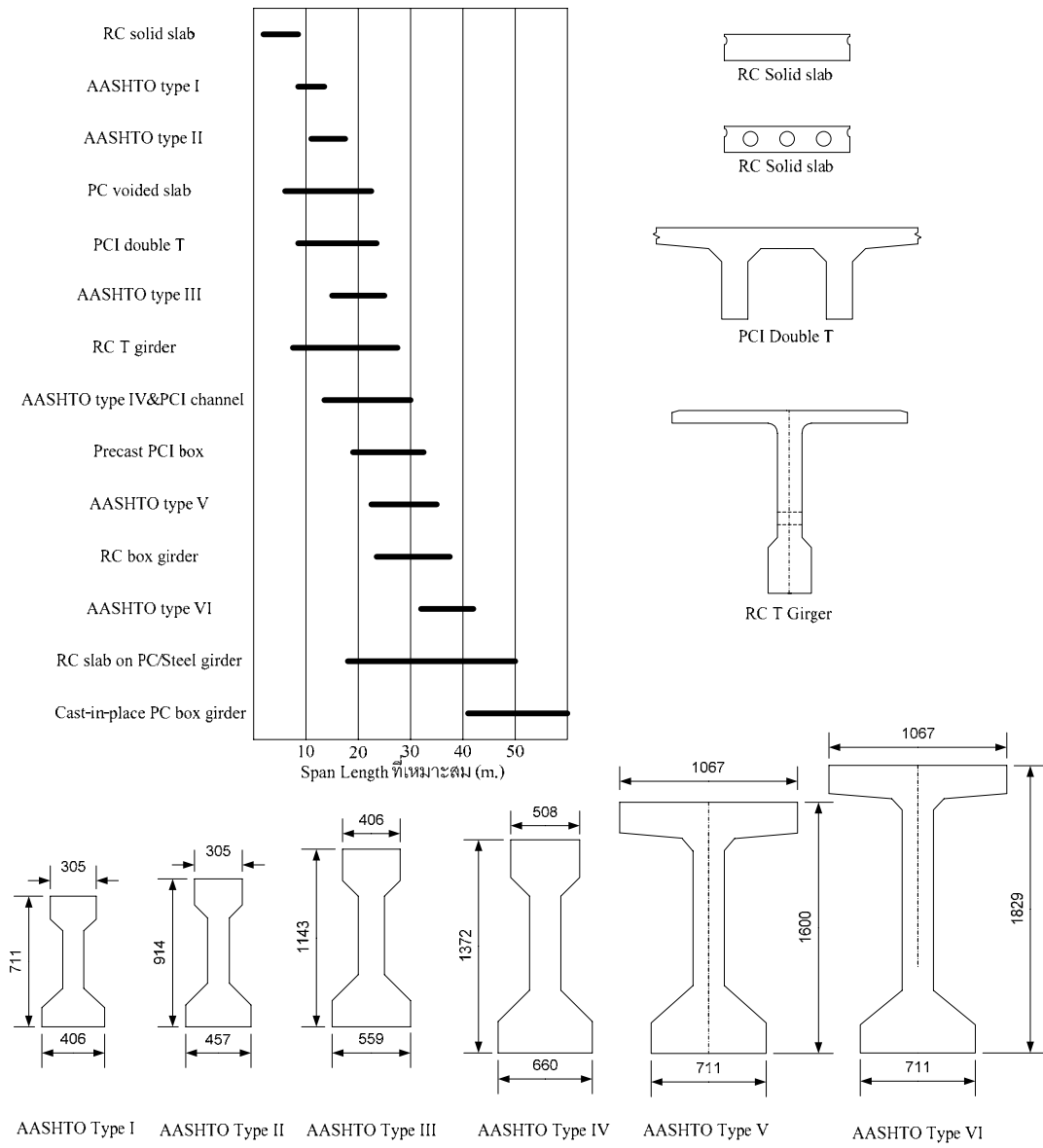
การกำหนดรูปแบบสะพาน ต้องพิจารณาถึงความเหมาะสมทางด้านวิศวกรรม ดังแสดงใน รูป 3-7 ความสามารถในการก่อสร้าง ฝีมือแรงงาน ความพร้อมของแบบหล่อในโรงงานผลิตที่มีอยู่แล้ว ตลอดจนถึงความสวยงาม ซึ่งสามารถสรุปออกมาได้ดังนี้

#### สะพานความยาวช่วง 10 เมตร

รูปแบบที่เหมาะสมได้แก่ พื้นสะพานคอนกรีตเสริมเหล็กเทในที่ หรือ พื้นสะพานคอนกรีตอัดแรงสำเร็จรูป มีพื้นคอนกรีตเสริมเหล็กเทพื้นหน้า

รูปแบบโครงสร้างสะพานส่วนบนที่เหมาะสมสำหรับสะพานที่มีความยาวช่วงไม่เกิน 10 เมตร ได้แก่ สะพานแบบแผ่นพื้น (slab type bridge) ซึ่งอาจเป็นแบบพื้นเทในที่ (cast-in-place) หรือแบบพื้นสำเร็จมีคอนกรีตเทพื้นหน้า (precast plank) โดยมีความยาวช่วงให้เลือกคือ 5, 6, 7, 8, 9 และ 10 เมตร รูปแบบสะพานลักษณะนี้เหมาะสำหรับสะพานที่ต้องการช่องลอดไม่กว้างนัก พื้นสะพานคอนกรีตเสริมเหล็กหล่อในที่ ใช้เหล็กเส้นธรรมดา ไม่มีการเสริมด้วยลวดเหล็กอัดแรง การก่อสร้างต้องอาศัยการตั้งไม้แบบและตั้งนั่งร้านในน้ำ ลักษณะพื้นสะพานเป็นชิ้นส่วนเดียวกันหมดโดยสมบูรณ์ การรับโมเมนต์ที่เกิดจากน้ำหนักบรรทุกทุกอาศัยเหล็กเสริมด้านล่างเป็นส่วนใหญ่ ทำให้การเสริมเหล็กด้านล่างจะมากกว่าเหล็กเสริมด้านบนมาก เหล็กเสริมด้านบนใช้สำหรับต้านทานการยึดหดตัวเนื่องจากอุณหภูมิ การหดตัวของคอนกรีต และเพื่อช่วยทำให้การกระจายน้ำหนักบรรทุกทุกดีขึ้น ลักษณะพื้นสะพานคอนกรีตเสริมเหล็กหล่อในที่เหมาะสำหรับสถานที่ที่ขาดอุปกรณ์ในการดึงลวดอัดแรง หรือไม่สะดวกในการขนส่งพื้นสำเร็จจากโรงงานผลิตเข้าสู่ที่ตั้งโครงการ

ส่วนระบบพื้นสำเร็จ (precast plank girder) นั้นมีลักษณะเป็นคานคอนกรีตอัดแรงตรงต้นมีความหนาประมาณ 35 ซม. มีคอนกรีตเทพื้นหน้าอีก 10 ซม. พื้นสำเร็จอาศัยการดึงลวดอัดแรงชนิดดึงก่อน (pre-tension) รับโมเมนต์ที่เกิดจากน้ำหนักบรรทุกทุก การก่อสร้างไม่จำเป็นต้องอาศัยการตั้งไม้แบบใช้ระยะเวลาในการก่อสร้างเร็วขึ้นกว่าพื้นคอนกรีตเสริมเหล็กเทในที่ ลักษณะการติดตั้งพื้นสะพานจะทำให้พื้นสำเร็จทุกแผ่นยึดเป็นชิ้นส่วนเดียวกัน โดยการวางพื้นให้ติดกัน จากนั้นเชื่อมเหล็กรับแรงเฉือนระหว่างพื้นให้ติดกันแล้วอัดช่องว่างด้วยคอนกรีตก่อนเทคอนกรีตทับหน้าหนา 10 ซม. โดยคอนกรีตทับหน้านี้จะทำให้พื้นสำเร็จติดกันเป็นชิ้นส่วนเดียวกัน ทำให้การกระจายน้ำหนักบรรทุกทุกดีขึ้น



รูป 3-7 ความเหมาะสมของ Girder รูปแบบต่าง ๆ ในแต่ละความยาวช่วง (Span)

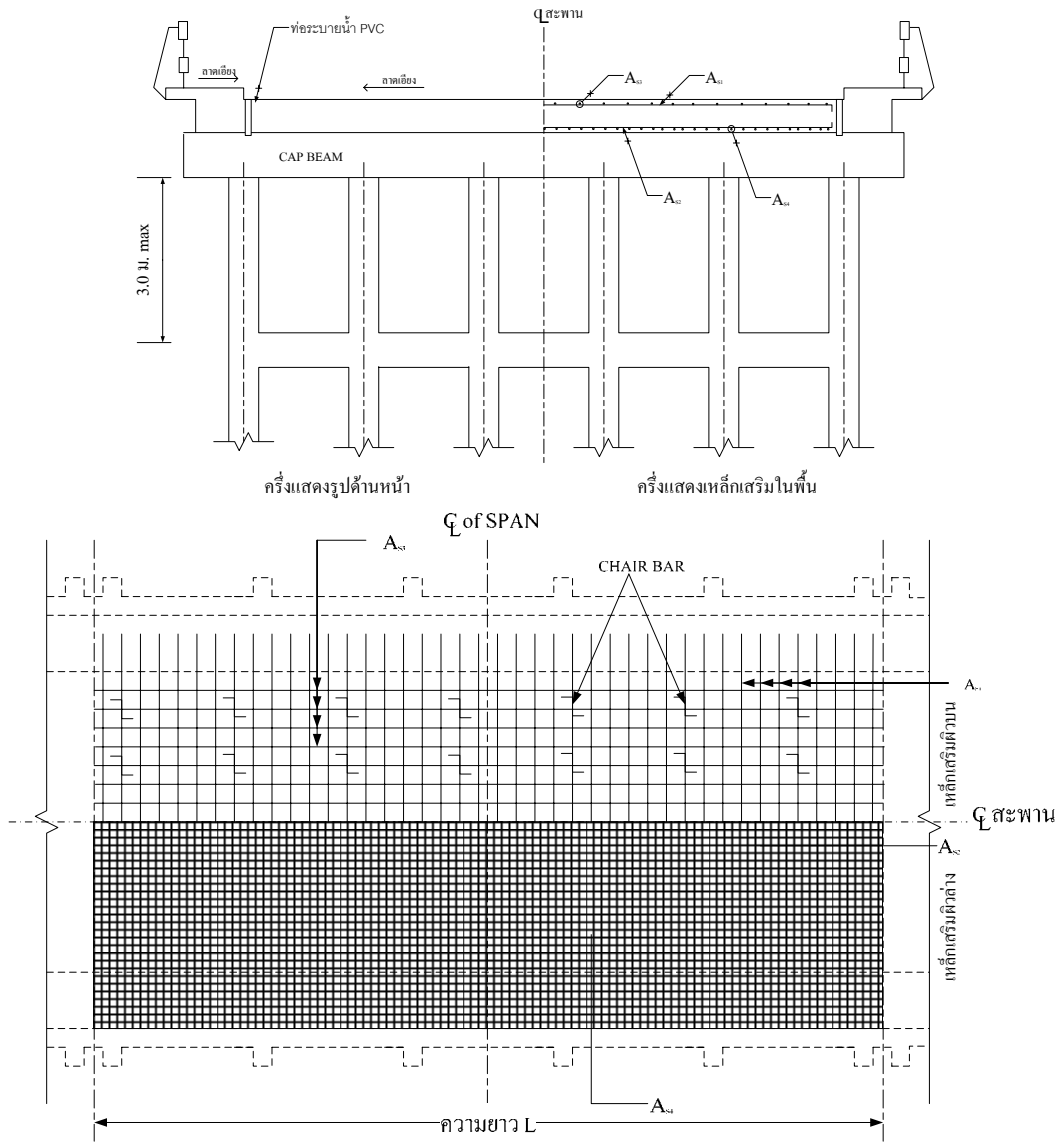
ตัวอย่างแสดงรายละเอียดการเสริมเหล็กของสะพานแบบแผ่นพื้นเทในที่ และพื้นสำเร็จ แสดงใน รูป 3-8 การออกแบบสะพานเหล่านี้จะต้องมีสามัญวิศวกรลงชื่อรับรองเป็นอย่างน้อย นอกจากนี้ ส่วนราชการหลายแห่ง อาทิ กรมทางหลวงชนบท ได้จัดทำแบบมาตรฐานซึ่งแสดงรายละเอียด ขนาด การเสริมเหล็ก และข้อกำหนดการก่อสร้างของพื้นที่สองประเภท แบบมาตรฐานของส่วนราชการเช่น กรมทางหลวงชนบทสามารถนำมาใช้ในการก่อสร้างสะพานได้ อย่างไรก็ตาม ท้องถิ่นควรพิจารณาว่ามีข้อกำหนดเพิ่มเติมอีกหรือไม่ เช่น ในบริเวณที่มีการกีดกร่อนสูง อาจจะต้องใช้คอนกรีตหุ้มหนากว่าที่กำหนดไว้ในแบบ ในกรณีเช่นนี้ควรต้องทำการออกแบบเป็นกรณีไป และต้องปรึกษาสามัญวิศวกรขึ้นไป แต่ทั้งนี้ทั้งนั้น ไม่ควรใช้แบบที่มาตรฐานต่ำกว่าแบบมาตรฐานของส่วนราชการที่มีอยู่

การเลือกรูปแบบสะพานส่วนบนเป็นแบบพื้นเทในที่ หรือ แบบพื้นสำเร็จมีคอนกรีตทับหน้า มีข้อพิจารณาดังนี้

การเลือกใช้พื้นชนิดเทในที่

1. ดินท้องคลอง เป็นดินแข็ง เช่น ดินทราย หิน ที่มีกำลังเพียงพอสามารถตั้งนั่งร้านรองรับพื้นสะพานระหว่างเทคอนกรีตได้
2. ในระหว่างที่ทำการก่อสร้าง ไม่มีการสัญจรทางน้ำ เพื่อให้สามารถตั้งนั่งร้านได้
3. มีเวลาในการทำงานเพียงพอ ไม่มีความเร่งด่วนในการเปิดใช้งาน
4. วัสดุในการทำนั่งร้าน และแบบพื้นหาง่ายหรือมีพร้อมอยู่แล้ว
5. มีแรงงานเพียงพอ มีความชำนาญในการทำงาน





รูป 3-8 ตัวอย่าง หน้าตัด และแปลนแสดงการเสริมเหล็กในพื้นที่สะพาน

การเลือกใช้พื้นที่หน้าตัดสำเร็จ

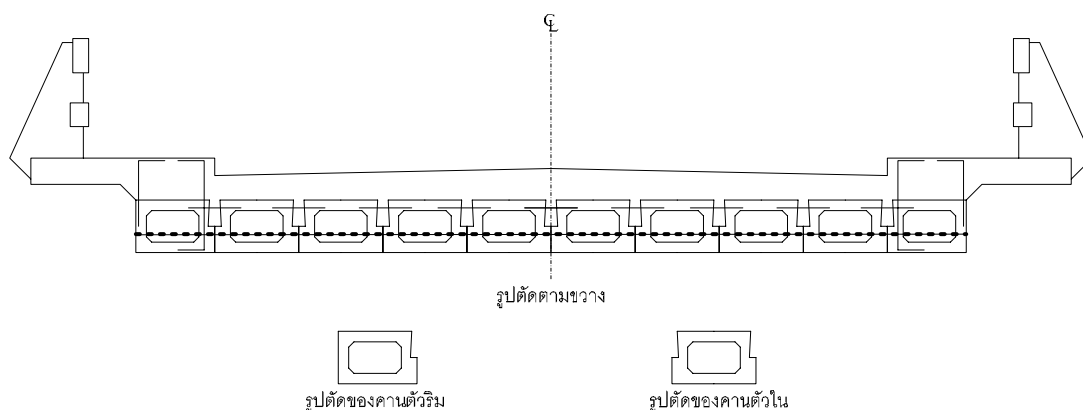
1. ดินต้องคล่องเป็นดินอ่อน มีกำลังรับน้ำหนักไม่เพียงพอที่จะตั้งนั่งร้านรองรับน้ำหนักคอนกรีตเหลว ในระหว่างเทพื้นสะพานได้
2. ถ้าน้ำมีเรือผ่านเป็นประจำ ไม่สามารถตั้งนั่งร้านได้เป็นเวลานาน
3. มีเวลาในการทำงานน้อย จำเป็นต้องเปิดการใช้งานจราจรโดยเร่งด่วน

4. ไม่มีปัญหาในการขนส่งแผ่นพื้นสำเร็จจากโรงงานผลิต
  5. มีอุปกรณ์ในการยกติดตั้ง เช่น เครน รถยก
  6. มีสถานที่กว้างขวางเพียงพอที่จะใช้อุปกรณ์เครื่องมือในการทำงานได้อย่างสะดวก
- สะพานความยาวช่วง 20 เมตร**

เหมาะสำหรับสะพานที่ต้องการช่องลอดมากขึ้น รูปแบบที่เหมาะสมได้แก่ คานคอนกรีตอัดแรงรูปกล่อง (Box girder) มีพื้นคอนกรีตเสริมเหล็กเทพื้นหน้า หรือ คานคอนกรีตอัดแรงรูปตัวไอ (I-girder) มีพื้นคอนกรีตเสริมเหล็กเทพื้นหน้า ใช้แผ่นพื้นคอนกรีตสำเร็จรูปหนา 5 ซม. เป็นไม้แบบ

ตัวอย่าง คานคอนกรีตอัดแรงรูปกล่องกลวง แสดงในรูป 3.9 คานคอนกรีตนี้เป็นคานสำเร็จรูปผลิตในโรงงาน อาศัยการดึงลวดอัดแรงโดยวิธีดึงลวดก่อน (Pre-tension) ความหนาของคานจะมากกว่าความหนาของพื้นสำเร็จที่ใช้สำหรับความยาวช่วง 10 เมตร เช่นเดียวกัน การก่อสร้างพื้นสะพานไม่จำเป็นต้องอาศัยการตั้งไม้แบบพื้น วิธีการติดตั้งพื้นสะพานจะทำให้คานทั้งหมดเป็นชิ้นส่วนเดียวกัน โดยการวางคานสำเร็จรูปติดกันแล้วเชื่อมเหล็กกับแรงเสียดทานระหว่างคาน จากนั้นเทคอนกรีตทับหน้าหนา 10 ซม. เป็นตัวกระจายน้ำหนักบรรทุกจากทางด้านบนลงสู่คาน

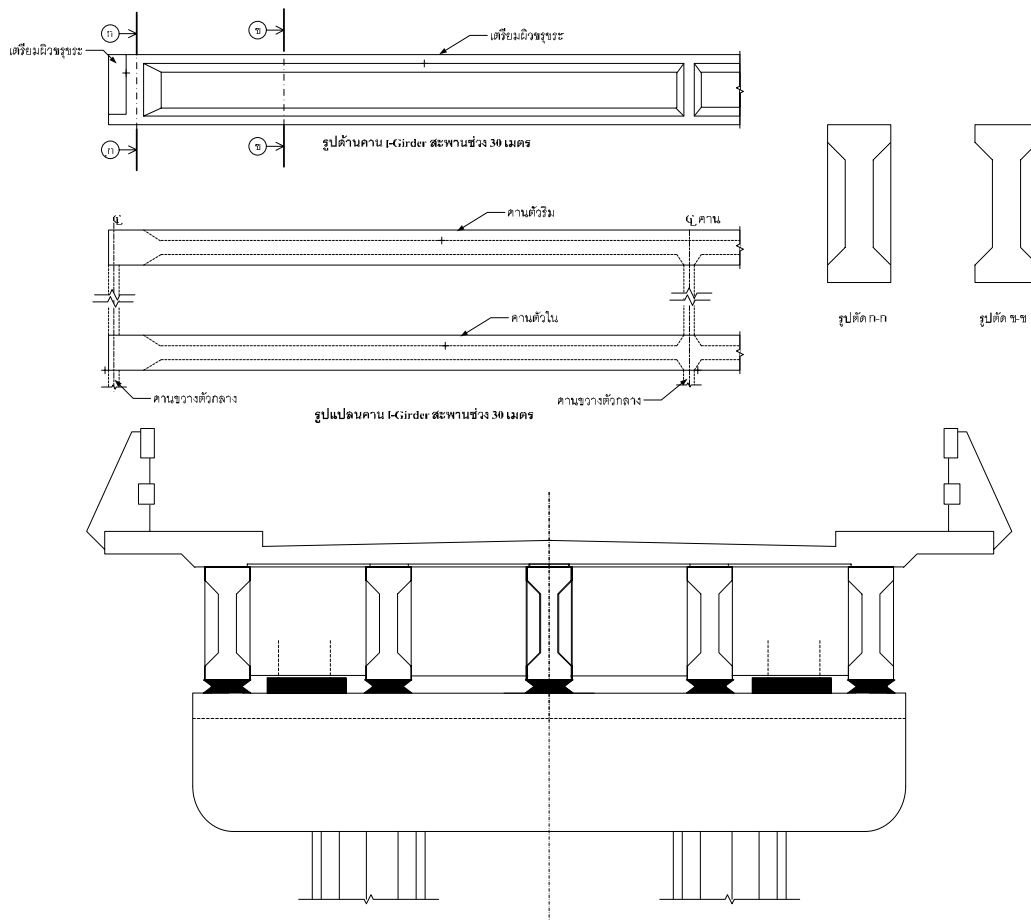
คานคอนกรีตอัดแรงรูปตัวไอ (I girder) เป็นคานสำเร็จรูป ใช้การดึงลวดอัดแรงรับน้ำหนักบรรทุก ซึ่งมีทั้งระบบ ดึงลวดก่อน (Pretension) และดึงลวดทีหลัง (Posttension) ตัวอย่างพื้นสะพานแบบคานคอนกรีตรูปตัวไอแสดงดังในรูป 3-10 การก่อสร้างพื้นสะพานโดยใช้คานคอนกรีตอัดแรงรูปตัวไอ จะใช้พื้นคอนกรีตสำเร็จรูปหนา 5 ซม. วางพาดบนคานรูปตัวไอที่ได้ติดตั้งแล้ว เพื่อเป็นไม้แบบรองรับคอนกรีตทับหน้า คอนกรีตเสริมเหล็กเทพื้นหน้าจะเป็นตัวกระจายน้ำหนักจากแผ่นพื้นลงสู่คานรูปตัวไอ



**รูป 3-9** คานคอนกรีตอัดแรงรูป Box-Girder ช่วง 20 เมตร

**สะพานความยาวช่วง 30 เมตร**

รูปแบบที่เหมาะสมได้แก่ คานคอนกรีตอัดแรงรูปตัวไอ (I-girder) (รูป 3-10) มีพื้นคอนกรีตเสริมเหล็กเททับหน้า ใช้แผ่นพื้นคอนกรีตสำเร็จรูปหนา 5 ซม. เป็นไม้แบบ เช่นเดียวกับพื้นสะพานความยาวช่วง 20 เมตร แต่ความลึกของคาน และปริมาณลวดอัดแรงที่ใช้มีปริมาณมากกว่า



**รูป 3-10** พื้นสะพานบนคานรูปตัวไอ

**5.3 การออกแบบโครงสร้างสะพานส่วนล่าง**

ฐานรากเป็นส่วน โครงสร้างที่ทำหน้าที่ถ่ายน้ำหนักจาก โครงสร้างส่วนบนลงสู่พื้นดิน โดยปกติแล้วการออกแบบฐานรากสะพานจะเริ่มด้วยการเจาะสำรวจชั้นดินตามแนวสะพาน แล้วทำการทดสอบทั้งในสนามและห้องปฏิบัติการ ผลการเจาะสำรวจและการทดสอบดังกล่าววิศวกรผู้ออกแบบ

จะพิจารณาคำนวณออกแบบฐานรากให้เหมาะสมกับสภาพข้อมูลดินแห่งนั้นๆ โดยฐานรากอาจแบ่งออกได้เป็นฐานรากแผ่ และฐานรากบนเสาเข็ม

การเจาะสำรวจดิน และการทดสอบอย่างน้อยจะต้องได้ข้อมูลเพื่อการออกแบบดังต่อไปนี้

ชั้นดิน

- ความลึก ความหนา และการเปลี่ยนแปลงของชั้นดิน
- ชนิด และการจำแนกประเภท
- คุณสมบัติทางกายภาพและทางวิศวกรรม เช่น ความชื้น ระดับน้ำใต้ดิน หน่วยน้ำหนัก ความหนาแน่น กำลังต้านทานแรงเฉือน การอัดตัวได้ การซึมผ่านของน้ำ การพองตัวหรือการยุบตัวเมื่อมีความชื้น

ชั้นหิน

- ความหนาของชั้นหิน
- ชนิด และการจำแนกประเภท
- คุณสมบัติทางกายภาพ และทางวิศวกรรม เช่น ความแข็ง รอยแตก ความต้านทานต่อการกัดกร่อน เป็นต้น

การเลือกชนิดฐานรากให้พิจารณาจาก

1. ขนาดและทิศทางของน้ำหนักที่กระทำต่อฐานราก
2. ความลึกของชั้นดินที่มีกำลังรับน้ำหนักเพียงพอ
3. ระดับน้ำท่วมถึง
4. โอกาสที่ชั้นดินรับน้ำหนักจะเหลวอ่อนตัว
5. การกัดเซาะได้ฐานราก
6. ความยากง่ายในการก่อสร้าง
7. ราคาค่าก่อสร้าง

ฐานรากแผ่

ฐานรากแผ่หมายถึงฐานรากที่วางอยู่บนดินในระดับตื้นๆ ซึ่งดินใต้ฐานรากจะต้องมีกำลังรับน้ำหนักเพียงพอซึ่งอาจเป็นหินหรือดินแข็ง เช่น ดินปนกรวด ดินลูกรัง ชั้นดินที่มีความแข็งนี้จะต้องมีความหนาไม่น้อยกว่า 1.5 เท่าของความกว้างฐานราก เพราะอาจพบกรณีชั้นดินแข็งบางวางอยู่บนชั้นดินอ่อนที่อยู่ข้างใต้ ตามปกติแล้วเมื่อเจอชั้นดินที่มีกำลังพอเพียงในระดับที่ไม่ลึกมาก จะใช้ฐานแผ่ได้เพราะไม่สามารถตอกเสาเข็มลงไป หรือตอกได้ลึกลงไปไม่เกิน 3 เมตร เนื่องจากอาจทำให้เสาเข็มแตก หรือหักได้ นอกจากนี้ฐานแผ่จะใช้เมื่อระดับน้ำไม่ลึกมาก พอที่จะกั้นน้ำขณะก่อสร้างได้

การเลือกใช้ฐานรากแผ่นนั้น จะต้องมั่นใจว่าดินชั้นบนมีกำลังรับน้ำหนักพอเพียง จะต้องเจาะสำรวจสภาพดิน และทดสอบกำลังรับน้ำหนักของดินใต้ฐานที่ระดับใต้ฐานรากด้วยวิธี Plate bearing loading test โดยดินต้องรับน้ำหนักปลอดภัยได้ตามที่กำหนดไว้ในแบบ ไม่น้อยกว่า 20 ตันต่อตารางเมตร และมีการทรุดตัวไม่เกินค่าที่กำหนด

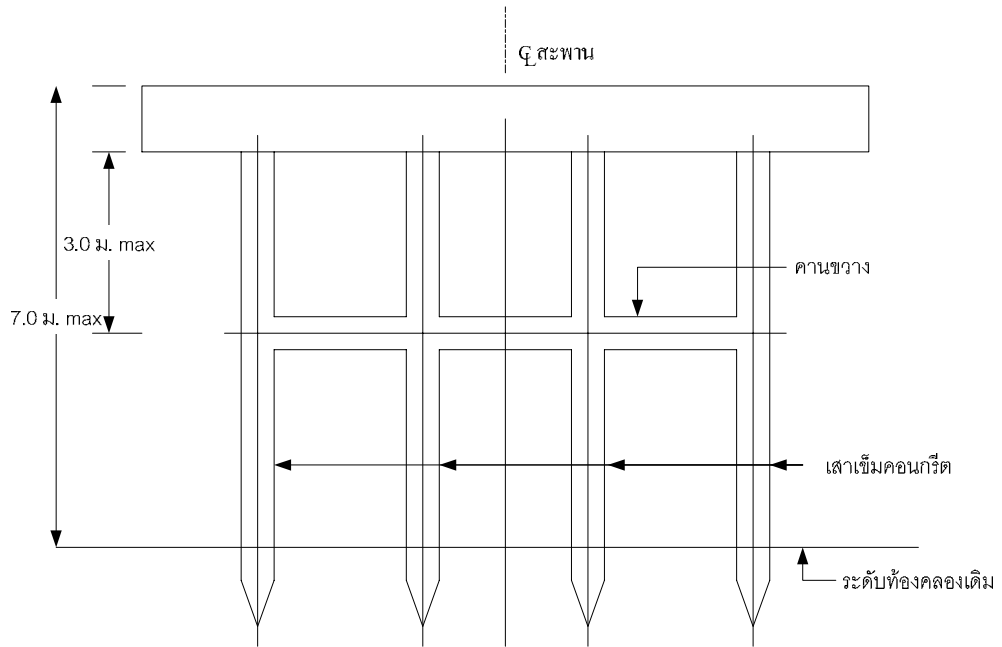
ระดับใต้ฐานรากแผ่ต้องอยู่ลึกจากระดับดินท้องคลองไม่น้อยกว่า 2.50 เมตร เพื่อให้พ้นจากการกัดเซาะ ยกเว้นฐานรากที่เป็นหินพิศ ให้ฐานรากฝังในหินลึกไม่น้อยกว่า 0.50 เมตร และควรมีเหล็กเดือยยึดฐานรากกับการเคลื่อนไถลหรือพลิกคว่ำ สำหรับตอม่อริมควรกำหนดให้ฐานรากอยู่ในระดับลึกใกล้เคียงกับตอม่อกลางน้ำเพื่อป้องกันการกัดเซาะของกระแสน้ำในอนาคค

#### ฐานรากบนเสาเข็ม

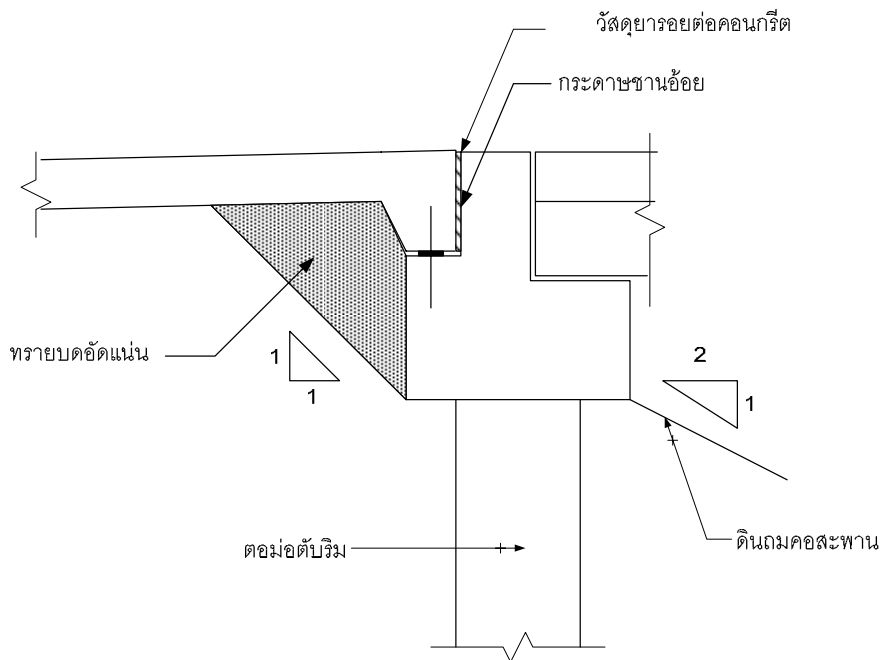
ฐานรากที่ใช้เสาเข็มนั้นเหมาะกับพื้นที่ที่ไม่สามารถก่อสร้างเป็นฐานแผ่ได้ เช่นพื้นดินที่เป็นดินอ่อน หรือพื้นที่ที่มีการกัดเซาะสูง ในการใช้ฐานรากบนเสาเข็มนั้น กำลังรับน้ำหนักของฐานรากขึ้นอยู่กับความยาวของเสาเข็ม ดังนั้นจึงจำเป็นต้องกำหนดให้เสาเข็มมีความยาวพอเพียง การกำหนดความยาวเสาเข็มควรพิจารณาจากข้อมูลจากการเจาะสำรวจชั้นดิน (Boring Log) ตามหลักวิศวกรรม อีกวิธีหนึ่งซึ่งเป็นวิธีอย่างง่าย ๆ ที่ให้ความยาวเสาเข็มโดยประมาณ ได้แก่ วิธีการทดลองตอก โดยใช้ค้อนปอนด์อาศัยแรงคนตอกเหล็กกลมเส้นผ่านศูนย์กลาง 1 นิ้ว (25 มม.) เชื่อมต่อเป็นช่วงๆ ความยาว 1.00 - 1.50 เมตร ตอกลงไปจนกระทั่งตอกไม่ลง แสดงว่าถึงชั้นดินแข็งแล้ว ให้วัดความลึกที่ตอกได้ แล้วเพื่อความยาวเพิ่มเติมอีกประมาณ 2-3 เมตร น้ำหนักค้อนปอนด์ที่ใช้ไม่ควรน้อยกว่า 70% ของน้ำหนักเหล็กกลมที่ตอก การใช้วิธีนี้นั้นจะมีความถูกต้องน้อยกว่าวิธีการเจาะสำรวจดิน ซึ่งเป็นวิธีตามหลักวิศวกรรม

เสาเข็มที่ใช้ต้องมีความยาวพอเพียงตามการคำนวณ โดยอาศัยข้อมูลการเจาะสำรวจดิน แต่เสาเข็มตอกควรตอกให้ลึกลงไปต่ำกว่าระดับดินเดิมท้องคลองที่มีความมั่นคงไม่น้อยกว่า 3 เมตร ถ้าชั้นดินเดิมเป็นดินเหนียวแข็งหรือทรายแน่น และไม่ควรน้อยกว่า 6 เมตร ถ้าเป็นดินเหนียวอ่อนหรือทรายเป็นหลวม และถ้าใช้เสาเข็มเป็นส่วนของเสาตอม่อ ความยาวส่วนที่จมดินจะต้องไม่น้อยกว่า 1/3 ของความยาวเสาตอม่อรวมกับความยาวเสาเข็มด้วย

เช่นเดียวกับการออกแบบโครงสร้างสะพานส่วนบน การออกแบบโครงสร้างสะพานส่วนล่างสามารถอ้างอิงจากแบบมาตรฐานของส่วนราชการที่เกี่ยวข้อง เช่น แบบมาตรฐานของกรมทางหลวงชนบท ซึ่งแสดงรายละเอียด ขนาด การเสริมเหล็ก และข้อกำหนดการก่อสร้างของฐานรากสะพานทั้งสองแบบ ซึ่งประกอบด้วย แบบมาตรฐานเสา แบบมาตรฐานตอม่อ คานยึดเสา และคานรัดหัวเสา สำหรับสะพานมีความยาวช่วงตั้งแต่ 5-10 เมตร และมีความกว้างผิวจราจรตั้งแต่ 8-12 เมตร รูป 3-11 แสดงตัวอย่างตอม่อคานยึดคานรัดหัว และ รูป 3.12 แสดงตัวอย่างตอม่อคานยึดคานรัดหัว



รูป 3-11 ตัวอย่างตอม่อดับกลางบนเสาเข็ม



รูป 3-12 ตัวอย่างตอม่อดับริม

#### 5.4 แผ่นยางรองคอสพาน

แผ่นยางรองคอสพาน (Bearing pad) ทำหน้าที่ถ่ายน้ำหนักจากโครงสร้างพื้นสะพานลงโครงสร้างตอม่อ แผ่นยางที่ใช้อาจเป็นยางธรรมชาติ หรือ ยางสังเคราะห์ แต่แผ่นยางสังเคราะห์จะให้ ความทนทานต่อสภาพแวดล้อมมากกว่าแผ่นยางธรรมชาติ คุณสมบัติและวิธีการทดสอบแผ่นยางเป็นไป ตามมาตรฐานผลิตภัณฑ์อุตสาหกรรม ชนิดของแผ่นยางรองคอสพานแบ่งออกได้เป็น

##### 5.4.1 แบบไม่มีวัสดุเสริมแรง (Plain pad)

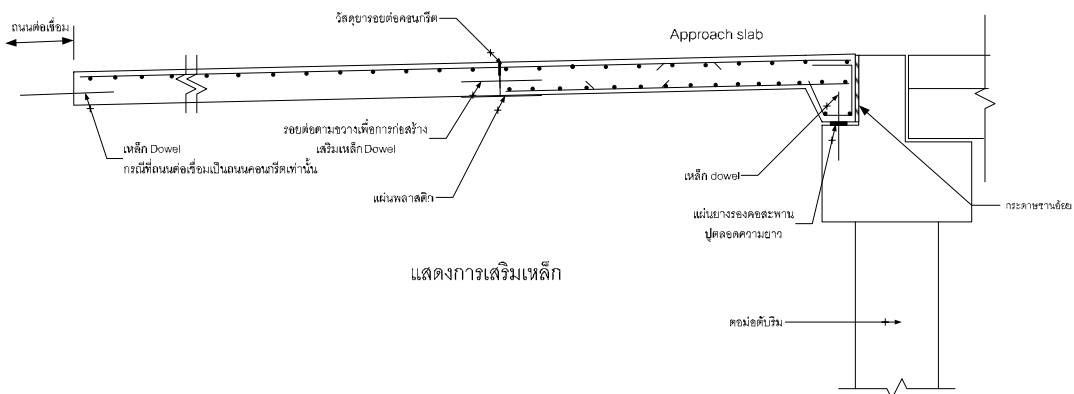
ใช้กับพื้นเทินที่มีความยาวช่วง 10 เมตร พื้นลำเรือ (plank girder) ความยาวช่วง 10 เมตร และคานคอนกรีตรูปกล่องกลางความยาวช่วง 20 เมตร

##### 5.4.2 แบบมีวัสดุเสริมแรงภายใน (Elastomeric pad)

ใช้กับคานรูปตัวไอความยาวช่วง 20 และ 30 เมตร.

#### 5.5 การออกแบบเชิงลาดสะพาน

บริเวณรอยต่อระหว่างคอสพาน กับ ตัวสะพานมักจะเป็นจุดที่เกิดการทรุดตัวที่แตกต่างกัน เนื่องจากตัวสะพานตั้งอยู่บนฐานรากที่มีความแข็งแรงจึงไม่ค่อยทรุดตัว ส่วน คอสพานซึ่งตั้งอยู่บนดินเดิม จะมีการทรุดตัวที่มากกว่า เพื่อเป็นการลดการทรุดตัวดังกล่าวนี้ จึงต้องออกแบบโครงสร้างเชิงลาด สะพานดังแสดงใน รูป 3-13 จะเห็นว่าเชิงลาดสะพานจะมีปลายข้างหนึ่งวางอยู่บนตอม่อริมของสะพาน และส่วนที่เหลือจะวางอยู่บนชั้น โครงสร้างทางในลักษณะเดียวกับผิวจราจรคอนกรีตนั่นเอง โดยปกติ ถ้าเป็นถนนคอนกรีตอยู่แล้วรอยต่อระหว่างเชิงลาดสะพานกับผิวจราจรคอนกรีตจะใช้เหล็กเคียวเป็นตัวยึด ในลักษณะเดียวกับรอยต่อในถนนคอนกรีต แต่ถ้าผิวถนนเป็นแบบอื่น การเชื่อมต่อระหว่างเชิงลาด สะพาน กับ ถนนจะมีผิวทางคอนกรีตยาวประมาณ 10 เมตรต่อเชื่อม



รูป 3-13 ตัวอย่างโครงสร้างเชิงลาดสะพาน

### 5.6 การออกแบบของค้ำประกอบอื่นๆ

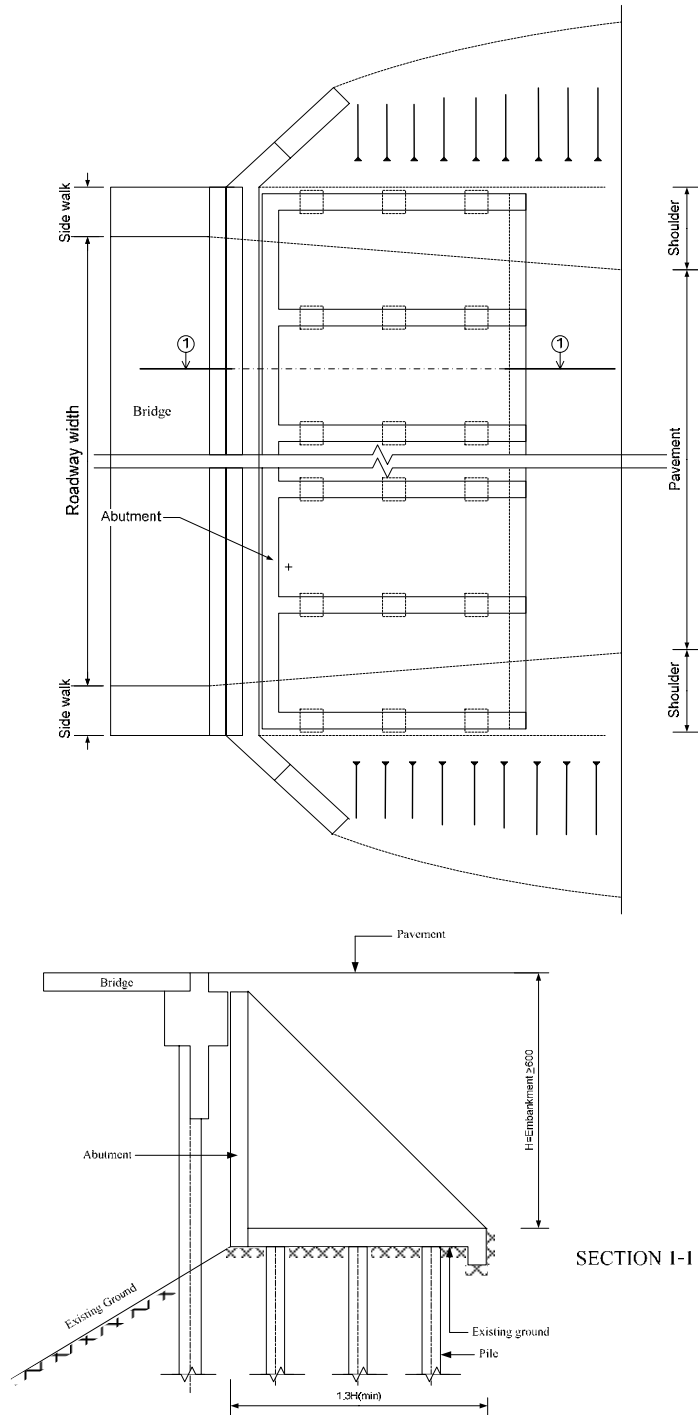
สะพานอาจจะมียอดค้ำประกอบอื่นๆ ตามความจำเป็นของแต่ละท้องถิ่น ได้แก่ โครงสร้างป้องกันตอม่อ ดาดคอนกรีตป้องกันเชิงลาดริมตลิ่ง และ โครงสร้างปรับการทรุดตัว การพิจารณาว่าจะจัดให้มียอดค้ำประกอบเหล่านี้หรือไม่นั้น ควรปรึกษาวิศวกร หรือ ขอความร่วมมือกับหน่วยงานที่มีวิศวกรให้คำแนะนำได้

(1) โครงสร้างป้องกันตอม่อ (abutment protector) มีหน้าที่รักษาเสถียรภาพและความแข็งแรงของตอม่อ โดยทำหน้าที่เป็นกำแพงกันดินด้านทานแรงดันดินที่กระทำต่อตอม่อ ดังแสดงในรูป 3-14

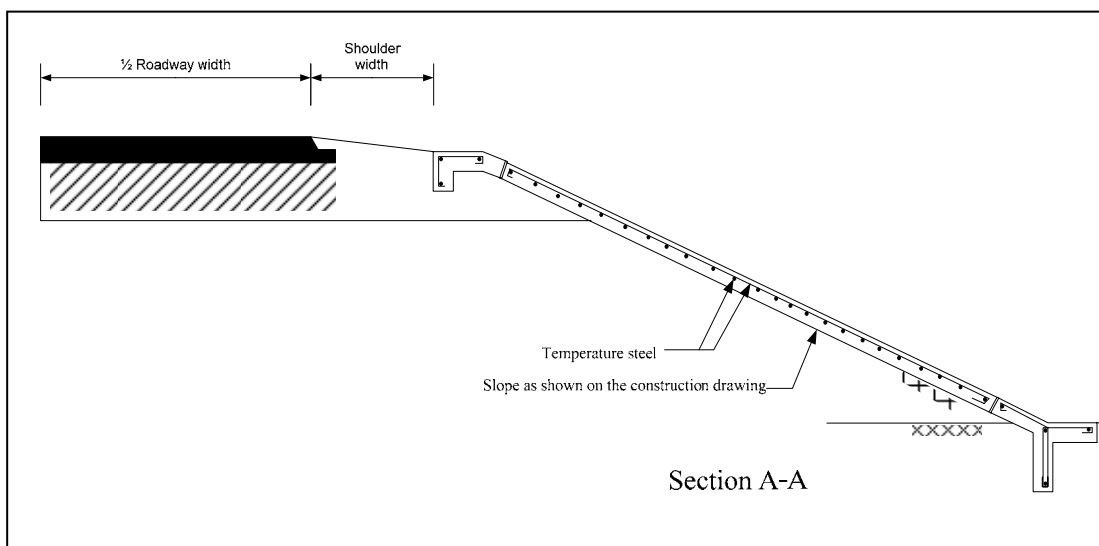
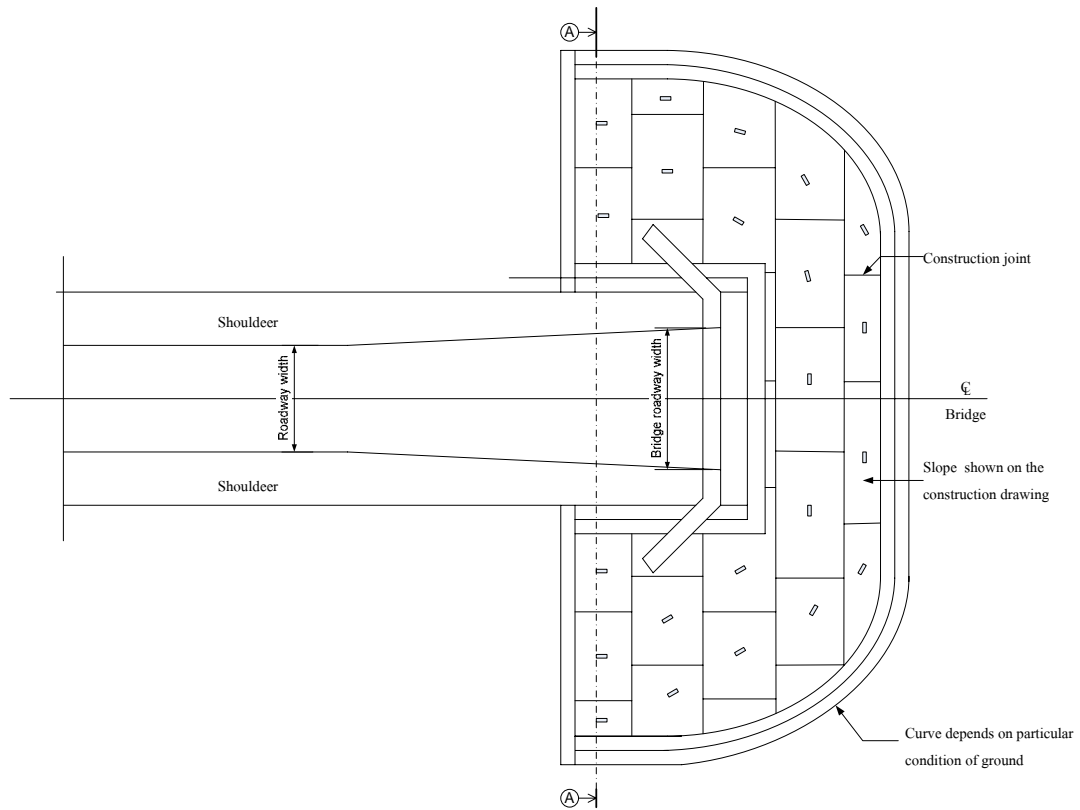
(2) ดาดคอนกรีตป้องกันเชิงลาดริมตลิ่ง (concrete slope protection) มีลักษณะเป็นดาดคอนกรีตสำหรับป้องกันการกัดเซาะ ใช้เมื่อดินริมตลิ่งมีความลาดชันมาก ไม่มีความมั่นคง ดังแสดงในรูป 3-15

(3) โครงสร้างปรับการทรุดตัว (Bearing Unit) เป็นโครงสร้างที่ปรับการทรุดตัวของดินบริเวณคอสะพานให้เป็นไปอย่างสม่ำเสมอ โดยตอกเสาเข็มที่มีความยาวไม่เท่ากันบริเวณคอสะพาน การใช้โครงสร้างปรับการทรุดตัวจะทำให้การทรุดตัวที่บริเวณคอสะพานเกิดขึ้นอย่างสม่ำเสมอเมื่อเทียบกับตัวสะพาน ทำให้ไม่เกิดปัญหาการขยับขี้นขี้นยาน ตัวอย่างโครงสร้างปรับการทรุดตัวดังแสดงในรูป 3-16

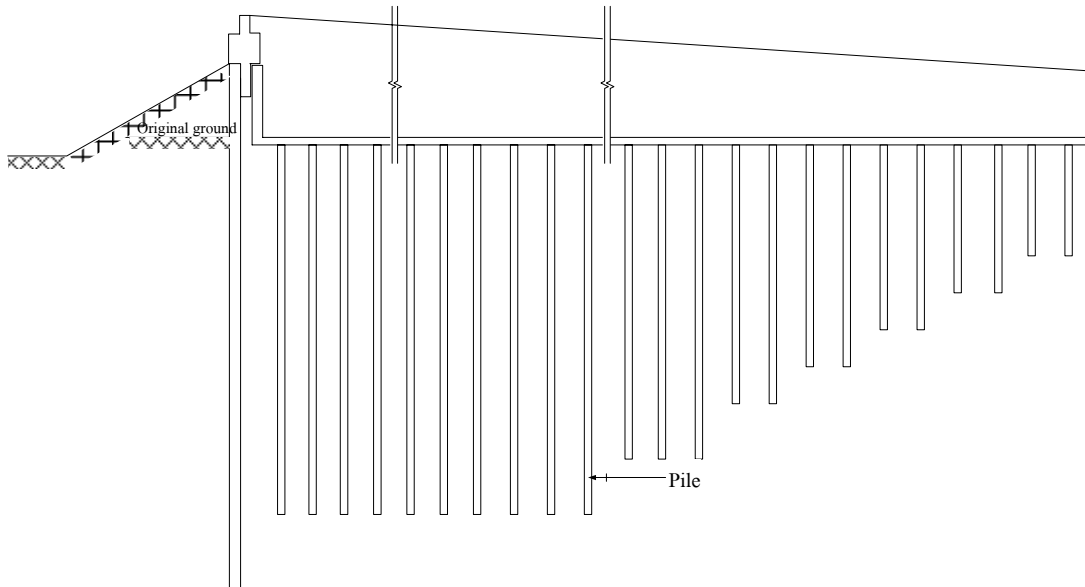




รูป 3-14 โครงสร้างป้องกันตอม่อ



รูป 3-15 คาดคอนกรีตป้องกันเชิงลาดริมตลิ่ง



รูป 3-16 โครงสร้างปรับการทรุดตัว

## 6. การประมาณราคาก่อสร้าง

การประมาณราคาก่อสร้าง หมายถึง การคิดราคาก่อสร้าง เพื่อจะได้กำหนดราคากลาง และเตรียมงบประมาณให้พอเพียงต่อการก่อสร้าง การประมาณราคาควรจะต้องกระทำให้รอบคอบและละเอียด เพื่อให้ได้ราคาที่ใกล้เคียงกับราคาจริงให้มากที่สุด ข้อมูลที่ได้จากการประมาณราคาสามารถนำไปใช้เพื่อ

6.1 จัดทำงบประมาณการก่อสร้าง เพื่อกำหนดราคากลางเพื่อใช้เป็นบรรทัดฐานในการประเมินราคาของผู้เสนอราคาในการประมูลงาน

6.2 กำหนดค่าวงงานในการก่อสร้าง เพื่อเป็นข้อมูลประกอบการเบิกจ่ายค่างานในแต่ละงวด

6.3 คิดค่างานเพิ่มหรือลดจากสัญญาในงานก่อสร้าง ใช้ในกรณีที่มีการเพิ่มหรือลดงานจากที่กำหนดไว้ในแบบและสัญญา ซึ่งจะต้องทำการประมาณหาปริมาณงานและราคาที่เปลี่ยนแปลงไป

การประมาณราคาอาจแบ่งออกได้เป็น 2 ประเภทใหญ่ๆ คือ การประมาณราคาขั้นต้น และการประมาณราคาอย่างละเอียดดังนี้

(1) การประมาณราคาขั้นต้น เป็นการประมาณราคาอย่างคร่าวๆ จากแบบร่าง หรือข้อมูลสะพานที่ได้เคยก่อสร้างในบริเวณใกล้เคียงเพื่อตั้งงบประมาณการก่อสร้าง โดยที่ยังไม่จำเป็นต้องมีแบบก่อสร้างอย่างละเอียด การประมาณราคาโดยวิธีนี้มักอ้างอิงถึง ราคาต่อหน่วยพื้นที่ ต่อหน่วยความยาว

หรือต่อหน่วยปริมาตรของการก่อสร้างในลักษณะเดียวกันที่เคยก่อสร้างมา ซึ่งอาจอ้างอิงราคากลางโดยการหาราคาวัสดุก่อสร้างจากสำนักดัชนีเศรษฐกิจการค้า กระทรวงพาณิชย์ สำนักงานปลัดกระทรวงพาณิชย์ และสำนักงานพาณิชย์จังหวัด ส่วนค่าแรงอ้างอิงจากสำนักงบประมาณ วิธีการคิดค่าใช้จ่ายอื่นๆ อ้างอิงจากคณะกรรมการควบคุมราคากลาง กระทรวงการคลัง และระเบียบสำนักนายกรัฐมนตรีหรือส่วนราชการที่เกี่ยวข้อง การประมาณราคาขั้นต้นนี้ขึ้นอยู่กับประมาณพื้นที่ ความยาว หรือ ปริมาตรว่ากระทำได้ใกล้เคียงความจริงมากน้อยเพียงใด วิธีการประมาณขั้นต้นสามารถกระทำได้อย่างรวดเร็ว แต่ให้ผลค่อนข้างหยาบ อาจผิดพลาดได้สูงถึง 20-30%

(2) การประมาณราคาอย่างละเอียด หมายถึง การประมาณราคาโดยพิจารณาจากปริมาณวัสดุ แรงงาน และเครื่องจักรที่ใช้ จากแบบก่อสร้างที่ทำเสร็จสมบูรณ์แล้ว การประมาณราคาอย่างละเอียด ประกอบด้วยการถอดแบบเพื่อหาปริมาณงานแต่ละประเภท เช่น งานขุดดิน งานเทคอนกรีต งานผูกเหล็ก แล้วคูณปริมาณงานนั้นด้วยราคาต่อหน่วย ซึ่งประกอบด้วย ราคาวัสดุต่อหน่วย และราคาค่าแรงต่อหน่วย ผลคูณที่ได้จึงเป็นราคางานแต่ละรายการ เมื่อรวมยอดทุกรายการแล้วจะเป็นราคารวมของงานทั้งหมด

องค์ประกอบของการประมาณราคาได้แก่ การถอดแบบหาปริมาณวัสดุพร้อมเพื่อความสูญเสีย ราคาวัสดุ ราคาค่าแรงงาน และตัวคูณต่างๆ แบบฟอร์มที่ใช้ได้แก่ แบบคำนวณปริมาณงาน ในการประมาณราคาก่อสร้างให้ใช้หลักเกณฑ์และวิธีการดังนี้

2.1 การถอดแบบหาปริมาณวัสดุได้แก่เหล็กเส้น และคอนกรีตที่ใช้ก่อสร้างชิ้นส่วนโครงสร้างเช่น เสาเข็ม เสาตอม่อ คานยึด คานรัดหัวเสา คานรับพื้น กำแพงกันดิน เสา และราวสะพานใช้หลักเกณฑ์ดังนี้

- เหล็กเส้น

การคิดปริมาณเหล็กเสริมงานคอนกรีต ให้คิดเป็นน้ำหนักโดยคำนวณหาความยาวเป็นเมตรตามแบบ แล้วคูณด้วยน้ำหนักเหล็ก (กก.ต่อ เมตร) ดังตารางที่ 1 ทั้งนี้หากจะคำนวณโดยละเอียดแล้ว จะต้องบวกเพิ่มความยาวของมาตรฐาน และระยะทับต่อเหล็ก (ว.ส.ท. กำหนดระยะทับต่อเหล็กเท่ากับ 36 เท่าของเส้นผ่านศูนย์กลางเหล็กกรณีเหล็กข้ออ้อย และ 48 เท่าเส้นผ่านศูนย์กลางเหล็กกรณีเหล็กกลม) แต่การคำนวณดังกล่าวจะเสียเวลามาก ในขั้นการประมาณราคาเพื่อทำราคากลางนี้ เสนอให้คำนวณหาความยาวเหล็กตามปกติแล้วเพื่อระยะสำหรับการรองรับการต่อทาบ และการสูญเสีย ซึ่งขึ้นอยู่กับขนาดเหล็ก ดังนี้

ตาราง 3-1 น้ำหนักเหล็กเสริมต่อเมตร

เหล็ก	ขนาดเส้นผ่านศูนย์กลาง, มม.	น้ำหนัก (กก./เมตร)
เหล็กกลม		
RB 6	6	0.222
RB 9	9	0.499
RB 12	12	0.888
RB 15	15	1.387
RB 19	19	2.226
RB 25	25	3.853
เหล็กข้ออ้อย		
DB 10	10	0.617
DB 12	12	0.888
DB 16	16	1.578
เหล็ก	ขนาดเส้นผ่านศูนย์กลาง, มม.	น้ำหนัก (กก./เมตร)
DB 20	20	2.466
DB 25	25	3.853
DB 28	28	4.834
DB 32	32	6.313

ตาราง 3-2 ร้อยละการเผื่อปริมาณงานเหล็กสำหรับการงอขอ การต่อทาบ และการสูญเสีย  
(ที่มา กองควบคุมราคากลาง พ.ศ. 2535)

ขนาดเหล็ก (เส้นผ่านศูนย์กลาง)	ปริมาณเผื่อ (ร้อยละ)
6 มม.	5
9 มม.	7
12 มม.	9
16 มม.	11
20 มม.	13
25 มม. และมากกว่า	15

ตัวอย่างการคำนวณ

คานรัดหัวเสา ขนาดหน้าตัด 0.50 x 0.70 เมตร ยาว 10 เมตร ประกอบด้วยเหล็กนอน DB25 6 เส้น และ DB12 2 เส้น และเหล็กปลอก RB9@0.20 ตลอดความยาว คำนวณปริมาณเหล็กที่ใช้ได้ ดังนี้

เหล็กนอน

เหล็ก	ความยาวจริง (ม.)	ส่วนเผื่อ(ม.)	ความยาวรวมส่วน เผื่อ (ม.)	น้ำหนักเหล็ก (กก.)
DB25	6 x 10 = 60	0.15 x 60 = 9	69	69 x 3.853 = 265.86
DB12	2 x 10 = 20	0.09 x 20 = 1.8	21.8	21.8 x 0.888 = 19.36
รวม				285.22

เหล็กปลอก ยาว 2 x (0.45 + 0.62) = 2.14 เมตร (สมมุติระยะคอนกรีตหุ้มบนและล่าง 4 ซม. และระยะคอนกรีตหุ้มด้านข้าง 2.5 ซม.)

จำนวนปลอกที่ใช้ = 10 x 100/20 = 50 ท่อน

เหล็ก	ความยาวจริง (ม.)	ส่วนเผื่อ(ม.)	ความยาวรวมส่วน เผื่อ (ม.)	น้ำหนักเหล็ก (กก.)
RB9	50 x 2.14 = 107	0.07 x 107 = 7.49	114.49	114.9 x 0.499 = 57.13

- คอนกรีต

ให้คำนวณหาปริมาตรของคอนกรีต โดยแบ่งตามประเภท หรือ กำลังอัดของคอนกรีต โดยให้คำนวณปริมาตรของโครงสร้างแต่ละชิ้นในหน่วยลูกบาศก์เมตร นำมารวมกัน แล้วเผื่อการสูญเสียอีก 5% เช่น

- ปริมาตรคอนกรีตฐานราก = กว้าง x ยาว x ความลึกของฐานราก
- ปริมาตรคาน, เสา = พื้นที่หน้าตัด x ความยาว
- ปริมาตรพื้น = พื้นที่ผิวหน้าพื้น x ความหนาของพื้น  
เช่น คาน ก.ส.ล. ขนาด 0.5 x 0.7 x 10.0 เมตร
- ปริมาตรคอนกรีต = 3.5 ลบ.ม.

$$\text{เพื่อความเสียหาย 5\%} = 0.05 \times 3.5 = 0.175 \text{ ลบ.ม.}$$

$$\text{รวมปริมาตรคอนกรีตทั้งหมด} = 3.5 + 0.175 = 3.675 \text{ ลบ.ม.}$$

- ไม้แบบ

ให้คิดปริมาณไม้แบบตามพื้นที่ในหน่วย ตร.ม. ที่ห่อหุ้มคอนกรีตที่ทำ

โครงสร้าง เช่น

$$\text{ฐานราก} = \text{เส้นรอบรูป} \times \text{ความลึกของฐานราก}$$

$$\text{เสา} = \text{เส้นรอบรูป} \times \text{ความสูงเสา}$$

$$\text{คาน} = (2 \times \text{ความลึกคาน} + \text{ท้องคาน}) \times \text{ความยาวคาน}$$

$$\text{พื้นที่} = \text{กว้าง} \times \text{ยาว}$$

- ตะปู

ให้ใช้ 0.2 – 0.4 กก. ต่อ พื้นที่ไม้แบบ 1 ตร.ม.

2.2 วัสดุที่จะต้องจัดซื้อหรือจัดหา เช่น เสาเข็มคอนกรีต คานคอนกรีต พื้นคอนกรีตอัดแรง เหล็ก หิน ทราย คอนกรีตผสมเสร็จ ไม้แบบ ให้อิงราคาวัสดุของสำนักดัชนีเศรษฐกิจการค้า กระทรวงพาณิชย์ แล้วตรวจสอบเทียบกับราคาวัสดุจากแหล่งจำหน่ายในท้องถิ่นอย่างน้อย 2 แห่ง ในกรณีที่วัสดุนั้นไม่มีจำหน่ายในท้องถิ่น เช่น แผ่นยางรองพื้นสะพาน ให้สอบถามราคาจากผู้ผลิตหรือผู้แทนจำหน่ายโดยตรง

2.3 ค่าใช้จ่ายส่วนที่จ้างเหมาหรือจ้างทำ เช่น จ้างตอกเสาเข็ม ทำป้ายชื่อสะพาน ให้อิงราคาของสำนักงบประมาณ (ถ้ามี) แล้วตรวจสอบกับราคาท้องถิ่นอย่างน้อย 2 แห่ง

2.4 ค่าแรง การคิดค่าแรง โดยทั่วไปคิดเป็นค่าแรงต่อหน่วยงานที่ทำได้ เช่น ค่าแรงเทคอนกรีตต่อปริมาตรคอนกรีต 1 ลบ.ม. ค่าแรงงานเหล็กเสริม ต่อ น้ำหนักเหล็ก เป็นต้น ดังนั้นงานแต่ละงานจะมีค่าแรงไม่เท่ากันขึ้นอยู่กับว่าต้องใช้ทักษะช่างมากน้อยเพียงใด การคิดค่าแรงช่างให้อิงจากค่าแรงที่จ้างกันจริงในแต่ละพื้นที่ของประเทศ หรือ อิงจากราคาที่สำนักงบประมาณกำหนด

2.5 ราคาค่าก่อสร้างทั้งหมด คือ ผลรวมของค่าวัสดุ ค่าจ้างเหมา และค่าแรงงาน แล้วคูณด้วยตัวคูณ F ตามหลักเกณฑ์การคิดค่า F ที่ทางราชการกำหนด ในส่วนของงานเชิงลาดสะพานให้ใช้หลักเกณฑ์เดียวกับงานทาง

## 7. ข้อเสนอแนะในการจ้างที่ปรึกษาโครงการก่อสร้างสะพาน

ในกรณีที่สะพานมีขนาดไม่ใหญ่มาก เช่น สะพานที่มีความยาวช่วงไม่เกิน 10 เมตร และมีความยาวรวมไม่เกิน 50 เมตร ท้องถิ่นอาจดำเนินการได้เอง โดยอาจจ้างที่ปรึกษาแนะนำ และควบคุมการก่อสร้าง แต่เมื่อสะพานมีขนาดใหญ่ขึ้น มีความยาวช่วงมากกว่า 10 เมตร หรือ มีความยาวรวมเกิน 50 เมตร อาจเกินความสามารถของท้องถิ่น ในกรณีนี้ท้องถิ่นควรพิจารณาจ้างที่ปรึกษาทำการสำรวจ ออกแบบ ประเมินราคา ก่อสร้าง และควบคุมงาน อัตราค่าจ้างที่ปรึกษาให้ปฏิบัติตามระเบียบกระทรวงมหาดไทย ว่าด้วยการพัสดุของหน่วยการบริหารราชการส่วนท้องถิ่น พ.ศ. 2535 ซึ่งได้กำหนดว่า อัตราค่าจ้างที่ปรึกษาให้เป็นไปตามความเหมาะสมและประหยัด โดยให้คำนึงถึงองค์ประกอบต่างๆ เช่น ลักษณะของงานที่จะจ้าง อัตราค่าจ้างของงานในลักษณะเดียวกันที่หน่วยการบริหารราชการส่วนท้องถิ่น ส่วนราชการ หรือ รัฐวิสาหกิจเคยจ้าง จำนวนคน-เดือน (Man-months) เท่าที่จำเป็น คำนึงค่าครองชีพ เป็นต้น



## บทที่ 4

### การก่อสร้างและควบคุมงานสะพาน

#### 1. การควบคุมงาน

เนื่องจากงานก่อสร้างสะพานเกี่ยวข้องกับความปลอดภัย และความมั่นคงแข็งแรงในการใช้งาน จึงจำเป็นที่จะต้องจัดให้มีช่างผู้ควบคุมงาน เพื่อให้งานก่อสร้างสะพานเป็นไปตามข้อตกลงและถูกต้องตามแบบที่กำหนด รวมถึงต้องจัดให้มีคณะกรรมการตรวจการจ้างเมื่อสะพานก่อสร้างหรือบูรณะแล้วเสร็จ

ผู้ควบคุมงานก่อสร้างต้องมีความรู้ความชำนาญในการก่อสร้างสะพาน และเป็นผู้ที่มีความซื่อสัตย์สุจริต เพื่อให้การควบคุมงานเป็นไปอย่างถูกต้องตามสัญญาและตามมาตรฐานกำหนด หากผู้ควบคุมงานประพฤติมิชอบ ไม่เคร่งครัดในหน้าที่ปล่อยปละละเลย หรือร่วมมือกับผู้รับจ้างลดขนาด ปริมาณ หรือคุณภาพของวัสดุก่อสร้าง ส่งผลให้ถนนไม่มีความมั่นคงแข็งแรงตามมาตรฐาน เป็นเหตุให้ผู้ใช้สะพานได้รับความเดือดร้อน และราชการเสียหาย

การกำหนดขั้นตอนการดำเนินการ จะเป็นเครื่องมือช่วยให้ช่างผู้ควบคุมงานทราบบทบาทหน้าที่ความรับผิดชอบตามระเบียบ และข้อสั่งการสามารถปฏิบัติงานตามมาตรฐานงานก่อสร้างได้อย่างมีประสิทธิภาพ

ขั้นตอนการดำเนินการของช่างผู้ควบคุมงาน มีดังนี้

##### (1) การเตรียมตัวของช่างควบคุมงาน

(1.1) เตรียมสภาพร่างกายให้มีความพร้อมที่จะทำงานภาคสนาม หากมีโรคประจำตัว เช่น โรคภูมิแพ้ ควรเตรียมยาป้องกัน และรักษาโรคให้พร้อม เป็นต้น

(1.2) เตรียมสภาพจิตใจให้มีความหนักแน่น ไม่อ่อนไหวง่าย พร้อมที่จะแก้ปัญหาอุปสรรคและมีมนุษยสัมพันธ์ที่ดี สามารถประสานงานกับผู้ที่เกี่ยวข้อง เช่น คณะกรรมการตรวจการจ้าง ผู้รับจ้างและประชาชนในพื้นที่ได้เป็นอย่างดี

(1.3) ปฏิบัติหน้าที่ด้วยความตั้งใจ และยึดจรรยาบรรณที่หน่วยงานกำหนด

(1.4) ใฝ่หาความรู้ทั้งด้านทฤษฎีและปฏิบัติอย่างสม่ำเสมอ

(2) การเตรียมเอกสาร เครื่องมือ

(2.1) จัดเตรียมแบบแปลน รายละเอียดข้อกำหนดการก่อสร้าง สัญญาจ้าง ประกาศประกวดราคา (ซึ่งถือว่าเป็นส่วนหนึ่งของสัญญา) และเอกสารแนบท้ายสัญญาอื่นๆ เช่น แบบมาตรฐานต่างๆ เป็นต้น

(2.2) จัดเตรียมแบบฟอร์มต่างๆ ที่เกี่ยวข้อง เช่น แบบรายงานประจำวัน แบบรายงานประจำสัปดาห์ แบบรายงานประจำเดือน แบบรายงานคณะกรรมการตรวจการจ้าง แบบทดสอบความแน่นในสนาม (Field Density Test) แบบการคำนวณค่าระดับ แบบการคำนวณปริมาณงานดิน แบบการส่งงาน เป็นต้น

(2.3) ตรวจสอบเครื่องมืออุปกรณ์ที่จำเป็นต้องใช้ในการควบคุมงาน ได้แก่ เครื่องมือชุดสำรวจ เพื่อตรวจสอบแนวและระดับ เป็นต้น

(3) ศึกษารายละเอียดสัญญา แบบแปลนและเอกสารแนบท้ายสัญญา หากมีข้อความใดขัดแย้งหรือคลาดเคลื่อนไม่ครบถ้วนให้รายงานคณะกรรมการตรวจการจ้างทันที

(4) ตรวจสอบแบบแปลนกับสถานที่ก่อสร้างจริง อีกครั้งหนึ่ง เพื่อตรวจสอบสภาพพื้นที่หรือปัญหาอันเกี่ยวเนื่องกับสาธารณูปโภคต่างๆ เช่น สภาพร่องน้ำ เสาไฟฟ้า ท่อประปา อยู่ในบริเวณพื้นที่การก่อสร้างหรือไม่



รูปที่ 4-1 สภาพร่องน้ำที่จะก่อสร้างสะพาน

- (5) ตรวจสอบแผนปฏิบัติงานของผู้รับจ้าง เพื่อนำเสนอคณะกรรมการตรวจการจ้าง
- (6) จัดทำแผนผังการควบคุมงาน โดยมีรายละเอียดดังนี้
  - (6.1) แผนภูมิการปฏิบัติงาน (ระบุชื่อตำแหน่ง)
  - (6.2) แผนที่แสดงที่ตั้งโครงการ
  - (6.3) แบบแปลนรูปตัดขวางและตามยาว
  - (6.4) แผนปฏิบัติงาน
  - (6.5) รายงานผลความก้าวหน้าของการก่อสร้าง
  - (6.6) สำเนาคำสั่งและหนังสือสั่งการที่สำคัญ
- (7) ควบคุมให้ผู้รับจ้างติดตั้งป้ายระบุนายละเอียดโครงการตามที่กระทรวงมหาดไทยกำหนด ณ บริเวณพื้นที่ก่อสร้าง เพื่อเป็นการประชาสัมพันธ์โครงการให้ประชาชนทั่วไปทราบ

### องค์กรปกครองส่วนท้องถิ่น.....

โครงการ.....

สถานที่ก่อสร้าง.....

ปริมาณงาน.....

ระยะเวลา..... ปีงบประมาณ.....

ค่าก่อสร้าง.....

### รูปที่ 4-2 ป้ายแสดงโครงการก่อสร้างสะพาน (โดยระบุนายละเอียด)

(8) ระหว่างการก่อสร้าง ควรให้ผู้รับจ้างจัดทำและติดตั้งป้ายเตือนระบุเขตพื้นที่ก่อสร้าง เพื่อความปลอดภัยแก่ประชาชน และผู้ที่ปฏิบัติงานในภาคสนาม

(9) ควบคุมให้ผู้รับจ้างเก็บตัวอย่างวัสดุตามขั้นตอนที่มาตรฐานกำหนด เพื่อนำไปทดสอบในห้องทดสอบ ในระหว่างการก่อสร้างหากมีข้อสงสัยว่าวัสดุที่นำมาใช้ไม่ตรงกับตัวอย่างวัสดุที่เคยนำส่งห้องทดสอบให้เก็บตัวอย่างวัสดุนั้นไปทำการทดสอบใหม่ หรือพบว่าคุณภาพวัสดุไม่ได้มาตรฐานให้สั่งระงับการนำวัสดุนั้นไปใช้ในการก่อสร้าง



รูปที่ 4-3 การเก็บข้อมูลคอนกรีตภาคสนามเพื่อทดสอบในห้องปฏิบัติการ

ทั้งนี้งานวัสดุชั้นโครงสร้างทาง ควรทำการเก็บตัวอย่าง ของวัสดุที่นำมากองไว้บริเวณที่ก่อสร้าง สำหรับงานเหล็กทำการสุ่มเก็บตัวอย่างทุกๆ 100 เส้นต่อหนึ่งตัวอย่างทุกขนาดและชนิดของเหล็กเส้น

(10) ให้ถือปฏิบัติตามระเบียบกระทรวงมหาดไทย ว่าด้วยการพัสดุขององค์การปกครองส่วนท้องถิ่นเรื่องหน้าที่ของช่างควบคุมงานอย่างเคร่งครัดดังนี้

(10.1) ตรวจสอบและควบคุมงาน ณ สถานที่ที่กำหนดไว้ในสัญญา

- ตรวจสอบและควบคุมงานทุกวัน โดยให้เป็นไปตามแบบรูปรายการและข้อกำหนดต่างๆ

- สั่งเปลี่ยนแปลงแก้ไขเพิ่มเติม หรือลดปริมาณงานตามที่เห็นสมควรและตามหลักวิชาการเพื่อให้เป็นไปตามแบบรูปรายการละเอียดและข้อกำหนด (หากไม่เป็นไปตามแบบรูปรายการและข้อกำหนดต้องรายงานคณะกรรมการตรวจการจ้างพิจารณาทันที)

- ถ้าผู้รับจ้างไม่ปฏิบัติตามให้สั่งหยุดงานนั้นเฉพาะส่วนหนึ่งส่วนใดหรือทั้งหมดแล้วแต่กรณีไว้ก่อนจนกว่าผู้รับจ้างยินยอมปฏิบัติให้ถูกต้องตามหลักวิชาการ และรายงานคณะกรรมการตรวจการจ้างทันที

(10.2) หากผู้รับจ้างก่อสร้างล่าช้ากว่าแผนงาน ให้ทำหนังสือแจ้งเตือนผู้รับจ้างให้เร่งรัดดำเนินการก่อสร้างให้เป็นไปตามแผนงาน และรายงานให้กรรมการตรวจการจ้าง ผู้บริหารท้องถิ่น เพื่อทราบและพิจารณาดำเนินการต่อไป

(10.3) สิ่งพักรงาน

- ในกรณีที่ปรากฏว่าแบบรูปรายการข้อกำหนดขัดแย้งกัน
- หรือเป็นที่คาดหมายได้ว่าถึงแม้ว่างานนั้นจะเป็นไปตามแบบรูปรายการรายละเอียดข้อกำหนดแต่เมื่อสำเร็จแล้วจะไม่มั่นคงแข็งแรง
- หรือไม่ปฏิบัติตามหลักวิชาการที่ดี
- หรือไม่ปลอดภัย
- เมื่อสิ่งพักรงานแล้ว ต้องรายงานต่อคณะกรรมการตรวจการจ้างทันที

(10.4) จดบันทึกการปฏิบัติงานของผู้รับจ้าง และเหตุการณ์แวดล้อมเป็นรายวัน พร้อมทั้งผลการปฏิบัติงานอย่างน้อย 2 ฉบับ รายงานให้คณะกรรมการตรวจการจ้างทราบ ทุกสัปดาห์และเก็บรักษาไว้เพื่อมอบให้แก่เจ้าหน้าที่พัสดุเมื่อเสร็จงานแต่ละงวด โดยให้ถือว่าเป็นเอกสารสำคัญของทางราชการเพื่อประกอบการตรวจสอบของผู้มีหน้าที่ที่เกี่ยวข้องต่อไป

(10.5) รายงานผลการปฏิบัติงานของผู้รับจ้างว่าเป็นไปตามสัญญา ให้คณะกรรมการตรวจการจ้างทราบภายใน 3 วันทำการ ในวันกำหนดลงมือทำงานของผู้รับจ้างตามสัญญา และในวันส่งมอบงานแต่ละงวด

(11) เป็นผู้รวบรวมเอกสารเพื่อประกอบการลงทะเบียนพัสดุ

ข้อเสนอแนะสำหรับผู้ควบคุมงาน

(1) เมื่อพบปัญหาอุปสรรคในการดำเนินการงานก่อสร้าง อย่าเก็บปัญหานั้นไว้โดยลำพัง ให้รีบทำรายงานปัญหาอุปสรรคเสนอคณะกรรมการตรวจการจ้างและผู้บริหารท้องถิ่นเพื่อทราบและพิจารณาแนวทางแก้ไขปัญหาดังกล่าวตั้งแต่เริ่มต้นได้อย่างทันที่

(2) การสั่งหยุดงานต้องสั่งเป็นลายลักษณ์อักษร อย่างมีเหตุผล และรายงานคณะกรรมการตรวจการจ้างทราบทันที

(3) เป็นผู้ตรวจสอบสภาพความเสียหายของโครงการในระหว่างระยะเวลาประกันสัญญา หากพบว่ามีส่วนใดส่วนหนึ่งชำรุดเสียหายให้รีบรายงานผู้บริหารท้องถิ่น เพื่อจะได้แจ้งให้ผู้รับจ้างซ่อมแซมแก้ไขโดยเร็ว



รูปที่ 4-4 การตรวจสอบสภาพของสะพานภายหลังการส่งมอบงานและอยู่ในระยะเวลาประกันงาน

## 2. การตรวจรับ/ ตรวจสอบการจ้างงานก่อสร้าง

โดยทั่วไปสัญญาการก่อสร้างจะแบ่งงานออกเป็นงวดๆ โดยกำหนดรายละเอียดของงานพร้อมกับเงื่อนไขของการจ่ายเงิน แต่การตรวจรับหรือตรวจสอบการจ้างงานแต่ละงวด คณะกรรมการตรวจสอบการจ้างส่วนมากจะใช้วิธีซักถามรายละเอียดกับผู้ควบคุมงาน โดยไม่ได้ศึกษารายละเอียดของงวดงานตามสัญญา ก่อนซึ่งเป็นสาเหตุสำคัญทำให้เกิดความไม่รอบคอบ ในงานก่อสร้างสะพาน

ดังนั้น เพื่อให้การตรวจรับหรือตรวจสอบการจ้างงานเป็นไปอย่างถูกต้อง คณะกรรมการตรวจสอบการจ้างตามระเบียบว่าด้วยการพัสดุ มีหน้าที่โดยสรุปดังนี้

(2.1) ตรวจสอบรายงานประจำสัปดาห์เปรียบเทียบกับแบบรูป รายการก่อสร้างและข้อกำหนดในสัญญา

(2.2) รับทราบและพิจารณาการสั่งหยุดงานของช่างผู้ควบคุมงาน

(2.3) หากมีปัญหาหรือข้อสงสัยให้ออกตรวจงาน หากเห็นว่าไม่ถูกต้องตามหลักวิชาช่างหรือมาตรฐานงานให้พิจารณาแก้ไข เพิ่มเติม หรือลดปริมาณงานตามผลการประชุมร่วมของคณะกรรมการตรวจสอบการจ้างผู้รับจ้าง ช่างผู้ควบคุมงาน และเสนอผู้บริหารท้องถิ่นพิจารณาอนุมัติต่อไป

(2.4) ให้ตรวจผลงานที่ผู้รับจ้างส่งมอบภายใน 3 วันทำการ นับจากวันที่ผู้รับจ้างขอส่งมอบงานให้แต่ละงวด หากไม่สามารถดำเนินการได้ต้องมีเหตุผลประกอบเรื่อง และให้ทำการตรวจสอบการจ้างโดยเร็วต่อไป

(2.5) เมื่อตรวจสอบแล้วเห็นว่าถูกต้องให้ลงนามในใบตรวจสอบการจ้าง แต่หากพบว่าผลงานไม่เป็นไปตามสัญญา ให้รายงานผู้บริหารท้องถิ่นและผู้รับจ้างทราบเพื่อพิจารณาดำเนินการแก้ไขต่อไป

(2.6) หากกรรมการตรวจการจ้างบางรายไม่ตรวจรับงาน จะต้องทำความเข้าใจเป็นหลักฐาน แล้วเสนอผู้บริหารท้องถิ่นพิจารณาสั่งการต่อไป

### 3. การกำหนดบุคลากร

เพื่อให้การดำเนินงานก่อสร้างสะพานเป็นไปอย่างมีประสิทธิภาพ ควรกำหนดบุคลากร ให้เหมาะสมกับงานในแต่ละขั้นตอน ดังนี้

ตารางที่ 4-1 แสดงการจัดบุคลากรขององค์การปกครองส่วนท้องถิ่น  
สำหรับงานก่อสร้าง และบำรุงรักษาสะพาน

ประเภทสะพาน	การออกแบบ	ประมาณราคา	การควบคุมงาน	* การตรวจรับงาน	การบำรุงรักษา
Slab Type	วิศวกรโยธา	นายช่างโยธา	นายช่างโยธา/ วิศวกรโยธา	วิศวกรโยธา	นายช่างโยธา
Plank Girder	วิศวกรโยธา	นายช่างโยธา	นายช่างโยธา/ วิศวกรโยธา	วิศวกรโยธา	นายช่างโยธา

หมายเหตุ \* ในการตรวจรับงานเป็นหน้าที่ของคณะกรรมการตรวจรับงาน ซึ่งควรจะมีวิศวกรโยธาอย่างน้อย 1 คนเข้าร่วมเป็นกรรมการด้วย และหากไม่มีบุคลากรอาจขอความร่วมมือจากหน่วยงานอื่นที่มีบุคลากรผู้เชี่ยวชาญ





รูปที่ 4-5 สะพานแบบต่างๆ ที่ก่อสร้าง

#### 4. มาตรฐานวัสดุ

การก่อสร้างงานสะพานนั้น จะประกอบไปด้วยงานหลักๆ อยู่ 2 งาน ได้แก่ งานก่อสร้างสะพาน และ งานก่อสร้างถนนที่เป็นส่วนเชื่อมต่อกับสะพาน ฉะนั้นในงานมาตรฐานสะพานจะอ้างอิงคุณสมบัติของวัสดุและวิธีการก่อสร้างจาก มาตรฐานถนน ทางเดินและทางเท้าเพื่อให้เกิดความสอดคล้องกัน

➤ **สท. – มส. – 001 มาตรฐานปูนซีเมนต์**

ปูนซีเมนต์ที่ใช้ในงาน โครงสร้างทั้งหมด ให้ใช้ตามมาตรฐานผลิตภัณฑ์อุตสาหกรรม มอก. 15 เล่ม 1-2517 ดังนี้

- ปูนซีเมนต์ปอร์ตแลนด์ประเภท 1 (ธรรมดา) ซึ่งใช้กับงาน โครงสร้างทั่วไป ได้แก่ ปูนซีเมนต์ตราช้าง บริษัทปูนซีเมนต์ไทย จำกัด ปูนซีเมนต์ตราพญานาคเศียรเดียวสีเขียวของบริษัทชลประทานซีเมนต์ จำกัด ปูนซีเมนต์ตราเพชรเม็ดเดียวของ บริษัทปูนซีเมนต์นครหลวง จำกัด เป็นต้น
- ปูนซีเมนต์ปอร์ตแลนด์ประเภท 2 เป็นปูนปอร์ตแลนด์ที่ให้ความร้อนปานกลาง และมีความต้านทานต่อซัลเฟตปานกลาง
- ปูนซีเมนต์ปอร์ตแลนด์ประเภท 3 (รับกำลังอัดสูง) ซึ่งใช้กันในงานรับแรงสูงเร็ว หรือที่เรียกว่า (High Early Strength) สำหรับงานคอนกรีตที่ต้องการรับน้ำหนักได้เร็ว เช่น ปูนซีเมนต์เอราวัณ ของบริษัทปูนซีเมนต์ไทย จำกัด ปูนซีเมนต์ตราสามเพชร ของบริษัทปูนซีเมนต์นครหลวง จำกัด ปูนซีเมนต์ตราพญานาคเศียรเดียวสีแดง ของบริษัทชลประทานซีเมนต์ จำกัด เป็นต้น
- ปูนซีเมนต์ปอร์ตแลนด์ประเภท 4 เป็นปูนปอร์ตแลนด์ที่ให้ความร้อนต่ำ
- ปูนซีเมนต์ปอร์ตแลนด์ประเภท 5 เป็นปูนปอร์ตแลนด์ที่ทนซัลเฟตสูง



### คุณลักษณะของปูนซีเมนต์ในการก่อสร้าง

- (1) ปูนซีเมนต์ที่ใช้ในงานก่อสร้างทั้งหมดถ้าแบบหรือรายการประกอบแบบเฉพาะงานไม่ได้กำหนดว่าเป็นปูนซีเมนต์ประเภทใดให้ถือว่าเป็นปูนซีเมนต์ปอร์ตแลนด์ประเภท 1
- (2) ถ้าใช้ปูนซีเมนต์ประเภทแรงสูงเร็ว ในการก่อสร้างของโครงสร้างให้ใช้ปูนซีเมนต์ปอร์ตแลนด์ ประเภท 3
- (3) ผลิตภัณฑ์ ต้องบรรจุมาให้เรียบร้อยหรือเป็นปูนซีเมนต์ที่เก็บในภาชนะบรรจุของบริษัทผู้ผลิต
- (4) ปูนซีเมนต์บรรจุต้องเก็บไว้บนพื้นที่ยกสูงกว่าพื้นดินอย่างน้อย 30 เซนติเมตร ในโรงเก็บที่มีหลังคาคลุมและมีฝากันกันฝนได้ดี
- (5) ห้ามใช้ปูนซีเมนต์เสื่อมคุณภาพ เช่น ปูนซีเมนต์ที่แข็งจับตัวกันเป็นก้อน
- (6) ในโครงสร้างชิ้นเดียวกัน เช่น เสา คาน พื้น เป็นต้น ห้ามใช้ปูนซีเมนต์ต่างประเภทผสมคอนกรีตปนกัน

➤ สอ. - มส. - 002 มาตรฐานวัสดุชนิดเม็ด หรือวัสดุมวลรวม (Aggregates) สำหรับงานคอนกรีต

วัสดุมวลรวม ที่ใช้งานคอนกรีต แบ่งเป็น 2 ชนิด คือ

- วัสดุมวลรวมหยาบ (Coarse Aggregates) หมายถึง วัสดุที่มีขนาดข้างตะแกรงเบอร์ 4 ขึ้นไป ได้แก่ วัสดุหินย่อย กรวดย่อย ซึ่งมีคุณสมบัติตามที่กำหนด
- วัสดุมวลรวมละเอียด (Fine Aggregates) หมายถึง วัสดุที่มีขนาดผ่านตะแกรงเบอร์ 4 ลงมา ได้แก่ วัสดุ หินฝุ่น ทราย ซึ่งมีคุณสมบัติตามที่กำหนด

### คุณสมบัติ

#### วัสดุมวลรวมหยาบ (Coarse Aggregates) หรือ หินหรือกรวด

- (1) สะอาดปราศจากจากวัสดุอื่น เช่น วัชพืช ดินเหนียว เป็นต้น
- (2) ค่าจำนวนส่วนร้อยละของความสึกหรอ (Percent of wear) ไม่มากกว่าร้อยละ 40
- (3) เมื่อทดสอบการคงตัว (Soundness Test) โดยใช้สารละลายมาตรฐาน โซเดียมซัลเฟต ตามกรรมวิธีรวม 5 วัฏจักร น้ำหนักของวัสดุหินย่อย หรือกรวดย่อยที่หายไป ต้องไม่มากกว่าร้อยละ 12
- (4) มีค่าจำนวนส่วนร้อยละของการดูดซึมน้ำไม่เกิน 5
- (5) มีค่าดัชนีความแบน (Flakiness Index) ไม่มากกว่าร้อยละ 25

- (6) มีส่วนที่ผ่านตะแกรง เบอร์ 200 ไม่มากกว่าร้อยละ 0.25
- (7) มีมวลคละผ่านตะแกรง แสดงดังตารางที่ 4-2

**ตารางที่ 4-2 ตารางมวลคละผ่านตะแกรงของวัสดุมวลรวมหยาบ (Coarse Aggregates) สำหรับคอนกรีต**

ขนาดของตะแกรง มาตรฐาน	น้ำหนักที่ผ่านตะแกรงมีค่าเป็นร้อยละ				
	2"	1 1/2"	1"	3/4"	1/2"
2 1/2"	100				
2"	95 - 100	100			
1 1/2"		95 - 100	100		
1"	35 - 70		95 - 100	100	
3/4"		35 - 70		90 - 100	100
1/2"	10 - 30		25 - 60		90 - 100
3/8"		10 - 30		20 - 55	40 - 70
เบอร์ 4	0 - 5	0 - 5	0 - 10	0 - 10	0 - 15
เบอร์ 8	0		0 - 5	0 - 5	0 - 5

**วัสดุมวลรวมละเอียด (Fine Aggregates) หรือทราย**

- (1) เป็นทรายน้ำจืดที่หยาบคมแข็งแกร่ง
- (2) สะอาดปราศจากวัสดุอื่น เช่น วัชพืช ดินเหนียว เปลือกหอย แก้ว ถ่าน เป็นต้น
- (3) มีสารอินทรีย์ปะปนอยู่ในทราย เมื่อทดสอบด้วยสารละลาย Sodium Hydroxide เข้มข้น 3 เปอร์เซ็นต์ สีของสารละลายที่ได้จากการทดสอบต้องอ่อนกว่าสีของกระจกเทียบมาตรฐาน เบอร์ 3 หรืออ่อนกว่าสารละลาย Potassium Dichromate
- (4) มีค่าโมดูลัสความละเอียด (Fineness Modulus) อยู่ระหว่าง 2.3 – 3.1
- (5) เมื่อทดสอบการคงตัว (Soundness Test) น้ำหนักของวัสดุหินย่อย หรือกรวดย่อยที่หายไปต้องไม่มากกว่าร้อยละ 10
- (6) มีส่วนที่ผ่านตะแกรง เบอร์ 200 ไม่เกินร้อยละ 3
- (7) มีมวลคละผ่านตะแกรง แสดงดังตารางที่ 4-3

ตารางที่ 4-3 ตารางมวลคละผ่านตะแกรงของวัสดุชนิดเม็ดละเอียด (Fine Aggregates)  
สำหรับผิวจราจรคอนกรีต

ขนาดตะแกรงมาตรฐาน	น้ำหนักที่ผ่านตะแกรงเป็นร้อยละ
3/8"	100
เบอร์ 4	95 - 100
เบอร์ 8	80 - 100
เบอร์ 16	50 - 85
เบอร์ 30	25 - 60
เบอร์ 50	10 - 30
เบอร์ 100	2 - 10

➤ สท. - มส. - 003 มาตรฐานเหล็กเส้นเสริมคอนกรีต (Reinforcement)

เหล็กเส้นเสริมคอนกรีต หมายถึง เหล็กเสริมในงานคอนกรีตเสริมเหล็กที่ใช้ทำผิวจราจรคอนกรีต ซึ่งแบ่งได้เป็น 2 ประเภท คือ เหล็กเส้นกลม (Round Bar) และเหล็กเส้นข้ออ้อย (Deformed Bar)

คุณสมบัติ

(1) เหล็กเส้นกลม (Round Bar)

ต้องมีคุณสมบัติตามมาตรฐานผลิตภัณฑ์อุตสาหกรรม มอก. 20-2527 ซึ่งมีรายละเอียด ดังนี้

- คุณสมบัติทางกล แสดงดังตารางที่ 4-4

ตารางที่ 4-4 แสดงคุณสมบัติทางกลของเหล็กเส้นเสริมคอนกรีต

เหล็กเส้นกลม	ความต้านแรงดึงที่จุดคราก ไม่น้อยกว่า (กก./ตร.ซม.)	ความต้านแรงดึงสูงสุด ไม่น้อยกว่า (กก./ตร.ซม.)	ความยืดในช่วงความยาว 5 เท่า ของเส้นผ่านศูนย์กลาง ไม่น้อยกว่า (ร้อยละ)	การทดสอบด้วยการดัดโค้งเย็น	
				มุมการดัด (องศา)	เส้นผ่านศูนย์กลาง กลางวงดัด
SR 24	2400	3900	21	180	1.5 เท่าของเส้น
					ผ่านศูนย์กลางระบุ

- เกณฑ์ความคลาดเคลื่อนสำหรับเส้นผ่านศูนย์กลางของเหล็กเส้นกลม แสดงดังตารางที่ 4-5

ตารางที่ 4-5 แสดงเกณฑ์ความคลาดเคลื่อนสำหรับเส้นผ่านศูนย์กลางของเหล็กเส้นกลม

ชื่อขนาดเส้นผ่านศูนย์กลาง (มิลลิเมตร)		เกณฑ์ความคลาดเคลื่อนไม่เกินกว่า (มิลลิเมตร)	มวลต่อเมตร (กิโลกรัม)	เกณฑ์ความคลาดเคลื่อนสำหรับมวลต่อเมตร	
				เฉลี่ย ร้อยละ	แต่ละเส้น ร้อยละ
RB 6	6	± 0.4	0.222	± 5.0	± 10.0
RB 9	9	± 0.4	0.499	± 5.0	± 10.0
RB 12	12	± 0.4	0.888	± 5.0	± 10.0
RB 15	15	± 0.4	1.387	± 5.0	± 10.0
RB 19	19	± 0.5	2.226	± 3.5	± 6.0
RB 22	22	± 0.5	2.984	± 3.5	± 6.0
RB 25	25	± 0.5	3.853	± 3.5	± 6.0
RB 28	28	± 0.6	4.834	± 3.5	± 6.0
RB 34	34	± 0.6	7.127	± 3.5	± 6.0

(2) เหล็กข้ออ้อย (Deformed Bar) ต้องมีคุณสมบัติมาตรฐานผลิตภัณฑ์อุตสาหกรรม มอก. 24-2527 ซึ่งมีรายละเอียดดังนี้

- คุณสมบัติทางกล แสดงดังตารางที่ 4-6

ตารางที่ 4-6 แสดงคุณสมบัติทางกลของเหล็กข้ออ้อย

สัญลักษณ์	ความต้านแรงดึงที่จุดคราก ไม่น้อยกว่า (กก./ตร.ซม.)	ความต้านแรงดึงสูงสุด ไม่น้อยกว่า (กก./ตร.ซม.)	ความยืดในช่วงความยาว 5 เท่าของเส้นผ่านศูนย์กลาง ไม่น้อยกว่า (ร้อยละ)	การทดสอบด้วยการดัดโค้งเย็น	
				มุมการดัด (องศา)	เส้นผ่านศูนย์กลางวงดัด
SD 30	3000	4900	17	180	4 เท่าของเส้นผ่านศูนย์กลาง ระบุ
SD 40	4000	5700	15	180	5 เท่าของเส้นผ่านศูนย์กลาง ระบุ
SD 50	5000	6300	13	90	5 เท่าของเส้นผ่านศูนย์กลาง ระบุ

- เกณฑ์ความคลาดเคลื่อนสำหรับมวลต่อเมตรของเหล็กข้ออ้อย แสดงดังตารางที่ 4-7

ตารางที่ 4-7 แสดงเกณฑ์ความคลาดเคลื่อนสำหรับมวลต่อเมตรของเหล็กข้ออ้อย

ชื่อขนาด	มวลต่อเมตร กิโลกรัม	เกณฑ์ความคลาดเคลื่อนสำหรับมวลต่อเมตรของทุกขนาด	
		เฉลี่ยร้อยละ	แต่ละเส้นร้อยละ
DB 10	0.617	± 3.5	± 6
DB 12	0.888		
DB 16	1.578		
DB 20	2.466		
DB 22	2.984		
DB 25	3.853		
DB 28	4.834		
DB 32	6.313		

**หมายเหตุ**

ความต้านแรงดึงที่จุดคราก	=	YIELD STRESS
ความต้านแรงดึงสูงสุด	=	MAXIMUM TENSILE STRESS
ความยืด	=	ELONGATION
การทดสอบด้วยการดัดโค้งเย็น	=	COLD BEND TEST
มุมการดัด	=	BENDING ANGLE
เส้นผ่านศูนย์กลางวงดัด	=	DIAMETER OF BENDS
ช่วงความยาว 5 เท่าของเส้นผ่านศูนย์กลาง	=	GAUGE LENGTH

**5. ข้อเสนอแนะในการนำน้ำมาผสมงานคอนกรีต**

- (1) น้ำที่นำมาผสมคอนกรีตให้ใช้น้ำประปา หากในกรณีที่หาน้ำประปาไม่ได้ ต้องเป็นน้ำจืดปราศจากสารที่เป็นอันตรายต่อคอนกรีตและเหล็กเสริมสามารถใช้ดื่มได้
- (2) ในกรณีที่ต้องใช้น้ำขุ่นมาผสมคอนกรีตต้องทำให้น้ำตกตะกอนก่อนนำมาใช้ อาจปฏิบัติดังนี้ ให้ใช้ปูนซีเมนต์ 1 ลิตร ต่อ น้ำขุ่น 200 ลิตร ผสมทิ้งไว้ประมาณ 5 นาที หรือจนตกตะกอนหมดแล้วจึงนำส่วนที่ใสมาใช้
- (3) ในกรณี ข้อ 1 และ 2 น้ำต้องผ่านการทดสอบคุณสมบัติตามมาตรฐานการทดสอบน้ำที่ใช้ในงานคอนกรีตก่อน
- (4) อัตราส่วนน้ำต่อซีเมนต์ (W/C) น้ำหนักของน้ำต่อน้ำหนักของปูนซีเมนต์ของคอนกรีตที่บ่มถูกต้องและมีอายุครบ 28 วัน

**6. ข้อเสนอแนะการใช้เหล็กเสริมคอนกรีต (Reinforcement)**

1. ตรวจสอบว่าการเสริมเหล็กเป็นไปตามแบบรูปและข้อกำหนดในแบบก่อสร้างหรือไม่
2. เหล็กเส้นเสริมคอนกรีตต้องเป็นเหล็กเส้นใหม่ไม่เคยใช้งานมาก่อนต้องมีผิวสะอาดไม่มีสนิมกร่อนไม่เป็นน้ำมัน ไม่มีรอยแตกร้าว
3. เหล็กเส้นที่นำมาใช้ในงานก่อสร้างต้องเก็บไว้ในที่ที่มีหลังคาคลุม หรือมีที่กำบังฝน และต้องเก็บไว้เหนือพื้นดินไม่น้อยกว่า 20 เซนติเมตร
4. การดัดเหล็กเส้น ห้ามดัดโดยวิธีการเผาให้ร้อน

(5) รอยต่อเหล็กเสริมแต่ละเส้นที่อยู่ข้างเคียง ต้องไม่อยู่ในแนวเดียวกัน และควรเหลื่อมกันประมาณ 1 เมตร หากไม่จำเป็นจริงๆ แล้วห้ามทำการต่อเหล็ก

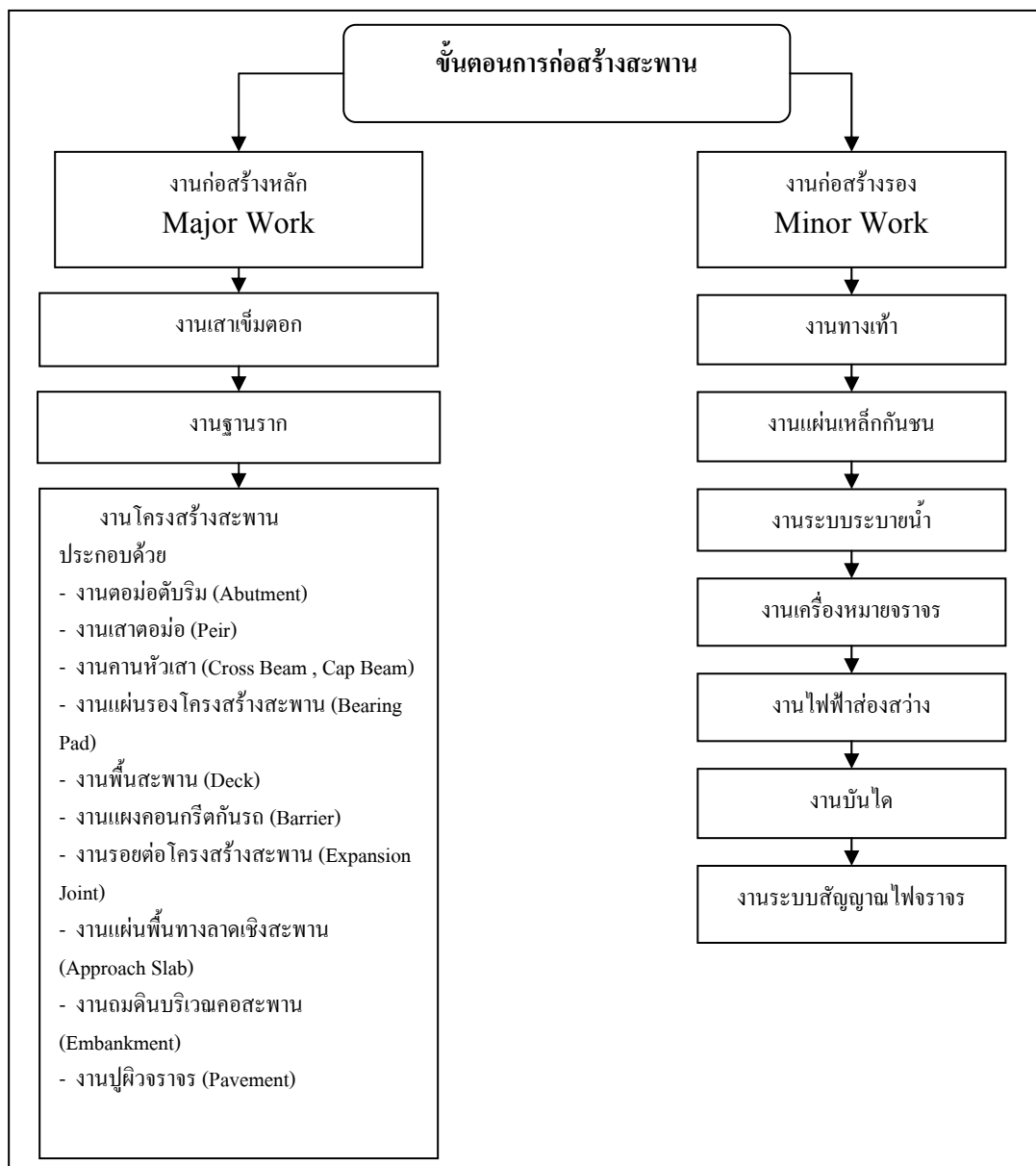
(6) ในการต่อเหล็กแบบวางทาบเหลื่อมกัน สำหรับเหล็กเส้นกลมให้วางทาบโดยให้เหลื่อมกันมีระยะยาวไม่น้อยกว่า 40 เท่าของเส้นผ่านศูนย์กลางของเหล็กเส้นนั้น และปลายของเหล็กเส้นต้องคดงอขอ ส่วนเหล็กข้ออ้อย ให้วางทาบกันมีระยะไม่น้อยกว่า 30 เท่าของเส้นผ่านศูนย์กลางของเหล็กข้ออ้อยนั้น โดยมีต้องงอขอ

(7) การต่อโดยวิธีการเชื่อมต่อด้วยไฟฟ้าแบบต่อชน (Butt Weld) ต้องเป็นไปตามมาตรฐานของการเชื่อมตอรอยต่อและต้องมีแรงต้านแรงดึง (Tensile Strength) ได้ไม่น้อยกว่า 1.25 เท่าของแรงต้านทานแรงดึงสูงสุดของเหล็กเส้นตามสมบัติทางกล ของเหล็กเส้นกลมและเหล็กข้ออ้อย

(8) เหล็กเส้นกลม (Round Bar) เป็นไปตาม **สท. - มส. - 003** มาตรฐานเหล็กเส้นเสริมคอนกรีต (Reinforcement)

## 7. ขั้นตอนการก่อสร้างสะพาน

ในการก่อสร้างสะพานนั้นจะประกอบด้วยงานก่อสร้างหลักและงานก่อสร้างรอง ซึ่งในแต่ละงานหลักและงานรองจะประกอบด้วยงานหลายๆ ส่วน เช่น งานโครงสร้างสะพาน งานถนนทางเชื่อมกับสะพาน งานระบบระบายน้ำ งานระบบไฟฟ้าแสงสว่าง เป็นต้น ดังแสดงในแผนภูมิ ดังนี้



แผนผังการควบคุมงานก่อสร้างสะพาน



### องค์ประกอบของคอนกรีต

คอนกรีตประกอบด้วย ปูนซีเมนต์ มวลรวมหยาบ มวลรวมละเอียด น้ำ อากาศ และน้ำยาผสมคอนกรีตเมื่อนำส่วนผสมต่างๆ มาผสมรวมกันจะมีชื่อเรียกเฉพาะดังนี้

- (1) ซีเมนต์เพสต์ (Cement Paste) หมายถึง ปูนซีเมนต์รวมตัวกับน้ำ และน้ำยาผสมคอนกรีต (น้ำยาผสมคอนกรีตจะมีหรือไม่มีก็ได้)
- (2) มอร์ตาร์ (Mortar) หมายถึง ซีเมนต์เพสต์รวมตัวกับทราย
- (3) คอนกรีต (Concrete) หมายถึง มอร์ตาร์ผสมกับหิน

### หน้าที่และคุณสมบัติของส่วนผสม

- (1) ซีเมนต์เพสต์ (Cement Paste)

ซีเมนต์เพสต์ ในคอนกรีตเป็นสารที่เกิดขึ้นจากปฏิกิริยาเคมีระหว่างปูนซีเมนต์กับน้ำจนทำหน้าที่ประสานระหว่างมวลรวม หล่อลื่นคอนกรีตสดขณะเท โดยซีเมนต์เพสต์จะไปเคลือบหรือหุ้มเม็ดทรายและก้อนหินทั้งหมดให้ยึดเกาะติดเข้ากันเป็นก้อนแข็ง และช่วยป้องกันการซึมผ่านของน้ำคุณภาพของซีเมนต์เพสต์ จะขึ้นอยู่กับปัจจัยหลายอย่างดังนี้

- อัตราส่วนน้ำต่อซีเมนต์ (Water - Cement Ratio)
- คุณภาพและองค์ประกอบทางเคมีของปูนซีเมนต์
- ปฏิกิริยาไฮเดรชัน หมายถึง ปฏิกิริยาทางเคมีระหว่างปูนซีเมนต์กับน้ำ ซึ่งขึ้นอยู่กับ

เวลาอุณหภูมิ และความชื้น

- (2) มวลรวม (Aggregate)

มวลรวมหยาบและมวลรวมละเอียดเป็นตัวแทรกประสานที่กระจายอยู่ทั่วซีเมนต์เพสต์ ช่วยให้คอนกรีตมีความคงทน ในเนื้อคอนกรีตมีมวลรวมอยู่ประมาณร้อยละ 60 – 80 ของปริมาณทั้งหมด การเลือกใช้มวลรวมมีความสำคัญอย่างยิ่ง มวลรวมที่ดีต้องมีความแข็งแรงทนทานไม่ขยายตัวมาก มีเหลี่ยมมุมเพื่อช่วยในการยึดเกาะกับซีเมนต์เพสต์ได้ดี คงทนต่อปฏิกิริยาเคมี มีขนาดกะละ (Gradation) ที่ดี ช่วยให้คอนกรีตมีเนื้อแน่น มีช่องว่างน้อย

- (3) น้ำ (Water)

น้ำเป็นองค์ประกอบที่สำคัญในการเกิดปฏิกิริยาไฮเดรชันกับปูนซีเมนต์ หล่อลื่นให้คอนกรีตอยู่ในสภาวะเหลวสามารถเทได้ ปริมาณน้ำอาจต้องใช้น้ำมากกว่าที่ต้องการในปฏิกิริยาไฮเดรชันเพื่อให้เกิดปฏิกิริยาเคมีอย่างสมบูรณ์ และให้คอนกรีตเหลวทำงานง่าย แต่จะทำให้คุณสมบัติการรับกำลังอัดน้อยลงจึงควรใช้น้ำในปริมาณพอเหมาะและเพิ่มเติมเท่าที่จำเป็น

(4) **น้ำยาผสมคอนกรีต (Admixture)**

น้ำยาผสมคอนกรีตทำหน้าที่ปรับปรุงคุณสมบัติของคอนกรีตให้ดีขึ้น เช่น เพิ่มความสามารถในการเทได้ หน่วงการก่อตัว เพิ่มกำลังอัด หรือ ความทนทาน เพิ่มความต้านทานการซึมน้ำ เป็นต้น การใช้ น้ำยาผสมคอนกรีตควรใช้ในอัตราที่เหมาะสมตามคำแนะนำของผู้ผลิตมิฉะนั้นจะก่อให้เกิดผลเสียในทางตรงกันข้าม

**ประเภทของคอนกรีต (Type of Concrete)**

คอนกรีตที่ใช้ในงานโครงสร้างอาจแบ่งออกเป็น 4 ประเภทใหญ่ๆ คือ

(1) คอนกรีตล้วน (Plain Concrete) หมายถึงคอนกรีตอย่างเดียวล้วนๆ ไม่มีวัสดุเสริมแรงอื่น ประกอบเป็นคอนกรีตที่ออกแบบให้รับแรงอัดเท่านั้น

(2) คอนกรีตน้ำหนักเบา (Light – Weight Concrete) หมายถึง คอนกรีตที่ใช้มวลรวมเบาเป็นองค์ประกอบ

(3) คอนกรีตเสริมเหล็ก (Reinforce Concrete) หมายถึง คอนกรีตที่มีเหล็กเสริมโดยที่เหล็กเสริมและคอนกรีตมีคุณสมบัติร่วมกันในการต้านทานแรงต่างๆ ที่เกิดขึ้นกับชิ้นส่วนโครงสร้าง เช่น รับแรงอัดและแรงดึง โดยคอนกรีตจะมีหน้าที่รับแรงอัดและเหล็กเสริมรับแรงดึง ทั้งนี้เนื่องจากคอนกรีตเป็นวัสดุที่มีคุณสมบัติรับแรงดึงได้ต่ำ (ประมาณรับแรงดึงได้ต่ำกว่าแรงอัด 8 ถึง 10 เท่า)

(4) คอนกรีตอัดแรง (Prestressed Concrete) หมายถึง คอนกรีตเสริมเหล็กที่ทำให้เกิดหน่วยแรงขึ้นภายในชิ้นส่วนโครงสร้างก่อนโครงสร้างนั้นจะรับแรงภายนอก (น้ำหนักบรรทุกใช้งาน) โดยให้มีขนาดและการกระจายของหน่วยแรงภายในตามต้องการที่จะหักล้างหน่วยแรงอันเกิดจากน้ำหนักบรรทุกใช้งาน

**ข้อแนะนำในการนำน้ำยาผสมคอนกรีต มาผสมงานคอนกรีต**

(1) ตรวจสอบว่าน้ำยาผสมคอนกรีตที่ใช้ในการก่อสร้างถูกต้องตรงตามข้อกำหนดในแบบหรือรายการประกอบแบบหรือไม่

(2) ตรวจสอบอัตราการใช้ น้ำยาผสมคอนกรีตเป็นไปตามข้อกำหนดของผู้ผลิต

(3) น้ำยาผสมคอนกรีตที่ใช้ในการก่อสร้างต้องเป็นไปตามมาตรฐานผลิตภัณฑ์อุตสาหกรรม มอก. 733 : สารเคมีผสมเพิ่มสำหรับคอนกรีต และได้รับเครื่องหมายรับรองมาตรฐานอุตสาหกรรม

**การผสมคอนกรีต การลำเลียงคอนกรีต การเทคอนกรีต การทำให้คอนกรีตแน่น และการบ่มคอนกรีต  
(Concrete Mixing , Handling , Placing ,Compacting and Curing)**

คอนกรีตจะมีคุณสมบัติการรับกำลังที่ดี หรือความทนทานที่ต้องการต้องขึ้นอยู่กับวิธีการผสมผสานการลำเลียง การเท และการทำให้คอนกรีตแน่น ตลอดจนการบ่มคอนกรีต ถึงแม้ว่าผู้ออกแบบจะมีการกำหนดสัดส่วนผสมให้ดีเพียงใด หากละเลยการปฏิบัติที่ถูกต้อง ก็จะไม่ได้อคอนกรีตที่มีคุณภาพตามต้องการ

**(1) การผสมคอนกรีต (Mixing)**

- ตรวจสอบว่าคอนกรีตที่ใช้ในการก่อสร้าง เป็นตามที่กำหนดในแบบหรือรายการประกอบแบบเป็นคอนกรีต ค1, ค1-2, ค2, ค3 และ ค4 ตามข้อกำหนด หากไม่มีการกำหนดเป็นอย่างอื่น คอนกรีตที่ใช้ให้ใช้ชนิด ค2
- ส่วนผสมของคอนกรีตผู้รับจ้างจะต้องเป็นผู้ทดลองทำส่วนผสมขึ้นเองโดยวิศวกรเป็นผู้ควบคุมการทดลอง โดยการทดลองหาส่วนผสมจะต้องทำล่วงหน้าก่อนใช้งานคอนกรีตจริง
- ปูนซีเมนต์ใช้ไม่น้อยกว่าที่กำหนด ตามตารางที่ 4-8
- อัตราส่วนผสมและขนาดของมวลรวมต้องเหมาะสม กับประเภทของโครงสร้าง และรับกำลังได้ตามข้อกำหนด
- ปริมาณน้ำให้มีน้อยที่สุด เพื่อให้คอนกรีตมีความชื้นเหลวพอเหมาะไม่เหลวเกินไป และมีความสามารถเทได้ (Workability)
- ความสามารถในการเทได้ของคอนกรีตจะขึ้นอยู่กับปริมาณน้ำ ก็จะเพิ่มขึ้นเมื่อปริมาณน้ำเพิ่มขึ้น ดังนั้นช่วงการยุบที่เหมาะสมสำหรับงานต่างๆ เป็นตามตารางที่ 4-9

ตารางที่ 4-8 ชนิดของคอนกรีตและค่าแรงอัดประลัยต่ำสุด

ชนิดของคอนกรีต	จำนวนปูนซีเมนต์ที่ใช้ต่อคอนกรีต 1 ลบ.ม. ต้องไม่น้อยกว่า (กิโลกรัม)	แรงอัดประลัยต่ำสุดของแท่งคอนกรีตมาตรฐานที่อายุ 28 วัน (กิโลกรัม/ตารางเซนติเมตร)	
		ลูกบาศก์ 15 x 15 x 15 ซม.	ทรงกระบอก 15 x 30 ซม.
ค 1	290	180	145
ค 1-2	300	210	175
ค 2	320	240	200
ค 3	350	300	250
ค 4	400	420	350

ตารางที่ 4-9 ค่าการยุบตัวของคอนกรีตกับประเภทของงาน

ประเภทของงาน	ค่าความยุบตัว	
	ค่าสูงสุด	ค่าต่ำสุด
งานฐานรากกำแพงคอนกรีตเสริมเหล็ก	8.0	2.0
งานฐานรากคอนกรีตไม่เสริมเหล็กงานก่อสร้างได้น้ำ	8.0	2.0
งานพื้นคานและผนังคอนกรีตเสริมเหล็ก	10.0	2.0
งานเสาคอนกรีตเสริมเหล็ก	10.0	2.0
งานพื้นถนนคอนกรีตเสริมเหล็ก	8.0	2.0
งานคอนกรีตขนาดใหญ่	5.0	2.0

- การป้อนวัตถุดิบลงเครื่องผสม จะเริ่มจากการใส่ทรายก่อน ตามด้วยหินบางส่วน ปูนซีเมนต์และน้ำ และใส่หินที่เหลือลงไปสุดท้าย เพื่อจะทำให้หม้ออร์ต้าที่จับกันอยู่แตกตัวออก
- เวลาการผสม (Mixing Time) สำหรับเครื่องผสมที่มีความจุ 1 ลูกบาศก์เมตร หรือน้อยกว่าต้องใช้เวลาผสมนานอย่างน้อย 1 นาที 30 วินาที และให้เพิ่มระยะเวลาผสม 15 วินาที ทุกๆ ความจุที่เพิ่มขึ้น 0.5 ลูกบาศก์เมตร หรือเศษของลูกบาศก์เมตร

- ในกรณีที่ใช้เวลาผสมนานน้ำจะระเหยออกจากคอนกรีต ทำให้คอนกรีตมีความสามารถเทได้ลดลง การเพิ่มปริมาณน้ำเพื่อให้ค่าความสามารถเทได้เหมือนเดิมที่เรียกว่า Re – Tempering จะทำให้กำลังอัดต่ำลงและมีการหดตัว (Shrinkage) เพิ่มขึ้น โดยผลเสียนี้อาจขึ้นอยู่กับปริมาณน้ำที่ใส่เข้าไป จึงควรดำเนินการให้เสร็จภายในเวลาที่กำหนด

## (2) การลำเลียงคอนกรีต และการเทคอนกรีต (Handling and Placing)

- ตรวจสอบรูปแบบหล่อ และการวางเหล็กเสริมว่า มั่นคงและถูกต้องตามแบบหรือรายการก่อสร้าง พร้อมทั้งทำความสะอาดแบบให้ปราศจากเศษวัสดุตกค้าง อุดรอยรั่วต่างๆ เพื่อมิให้น้ำปูนไหลออก เสร็จเรียบร้อยแล้วจึงทำการเทคอนกรีต

- การลำเลียงคอนกรีตและการเทคอนกรีต ต้องทำด้วยความระมัดระวังไม่ให้เกิดคอนกรีตที่สัมผัสเกิดการแยกตัวก่อนลงแบบ

- คอนกรีตที่ผสมเสร็จแล้วต้องรีบนำไปเทในแบบโดยเร็ว ก่อนที่คอนกรีตจะแข็งตัว (ไม่ควรเกิน 30 นาที) และต้องระมัดระวังไม่ให้เกิดการเคลื่อนตัวของเหล็กเสริมไปจากตำแหน่งเดิมขณะเท

- ในกรณีที่ไม่สามารถเทคอนกรีตให้เสร็จได้มีความจำเป็นต้องหยุดงาน ถ้าหากเทคอนกรีตในโครงสร้างส่วนหนึ่งส่วนใดไม่เสร็จในรวดเดียวแล้ว การหยุดเทคอนกรีตต้องเป็นไปตามที่วิศวกรผู้ควบคุมงานของผู้ว่าจ้างกำหนดหรือตามตำแหน่ง ดังนี้

- สำหรับเสาที่ระดับไม่เกิน 7.5 เซนติเมตร ต่ำจากท้องคานหัวเสา
- สำหรับคานที่กลางคาน โดยรอยหยุดต้องเป็นแนวตั้งฉากกับท้องคาน
- สำหรับพื้นที่กลางแผ่นพื้น โดยรอยหยุดต้องเป็นแนวตั้งฉากกับท้องพื้น

- เมื่อจะเทคอนกรีตต่อให้ทำผิวคอนกรีตให้หยาบ ตามวิธีที่ได้รับการรับรองแล้ว จนเห็นเม็ดหินโผล่โดยตลอดปราศจากฟิ่าน้ำปูนหรือเศษหิน ปูน ทราย ที่หลุดร่วง ล้างผิวที่หยาบนั้นด้วยน้ำสะอาดทันทีก่อนเทคอนกรีตใหม่ให้พรมน้ำที่ผิวคอนกรีตให้ชื้นแต่ไม่เปียกโชก

- ห้ามเทคอนกรีตในขณะที่มีฝนตก เว้นแต่จะมีวิธีป้องกัน



รูปที่ 4-6 การเทคอนกรีตพื้นสะพาน

**(3) การทำให้คอนกรีตแน่นตัว (Compacting Concrete)**

- ตรวจสอบการทำให้คอนกรีตแน่นตัวด้วยวิธีการที่ถูกต้อง โดยให้คอนกรีตไหลเข้าถึงทุกซอกทุกมุม และหุ้มเหล็กเสริมโดยตลอด
- การทำคอนกรีตให้แน่นด้วยเครื่องมือ หรือ การใช้เครื่องมือสั่นสะเทือนให้เป็นไปตามชนิดขนาดและความเหมาะสมของงาน โดยต้องระมัดระวังอย่าทำให้แบบหล่อเสียรูป เหล็กเสริมเคลื่อนที่ผิดตำแหน่ง และคอนกรีตเกิดการแตกตัว
- เมื่อใช้เครื่องสั่นสะเทือนชนิดจุ่ม เพื่อให้คอนกรีตแน่นตัวควรปฏิบัติ ดังนี้
  - ให้จุ่มปลายขึ้นลงตรงๆ ช้าๆ การจุ่มต้องจุ่มจนสุดคอนกรีตที่เทาใหม่และเลยเข้าไปในชั้นได้เล็กน้อย
  - ให้จุ่มหัวสั่นสะเทือนเป็นจุดๆ ระยะห่างตั้งแต่ 45 – 75 เซนติเมตร โดยใช้เวลาจุ่มนาน 5 – 15 วินาที
  - การถอนหัวสั่นสะเทือนขึ้น ให้ถอนขึ้นช้าๆ ประมาณ 7.5 เซนติเมตรต่อวินาที

- ในการจุ่มหัวสั้นสะพานต้องระวังอย่าให้หัวสะพานถูกแบบหล่อและเหล็กเสริมเพราะจะทำให้แบบหล่อเสียรูป หรือ เหล็กเสริมเคลื่อนที่ผิดตำแหน่งได้
- ห้ามจุ่มหัวสั้นสะพานทิ้งไว้นานเกินไป หรือจุ่มซ้ำที่บริเวณเดียวกันเพราะจะทำให้คอนกรีตเกิดการแยกตัว และห้ามใช้เกลี่ยหรือดันคอนกรีต

#### (4) การบ่มคอนกรีต (Curing)

- ตรวจสอบข้อกำหนดในแบบหรือรายการประกอบแบบว่ากำหนดให้บ่มคอนกรีตด้วยวิธีใดและหากไม่ได้กำหนดไว้ให้ปรึกษากับวิศวกรผู้ออกแบบหรือวิศวกรผู้ว่าจ้าง
- เมื่อเทคอนกรีตเสร็จแล้วในระหว่างคอนกรีตยังไม่แข็งตัว ต้องปกคลุมมิให้ถูกแสงแดดและกระแสลมร้อน และมีให้คอนกรีตได้รับความชื้น และเมื่อพ้นระยะเวลา 24 ชั่วโมงหรือเมื่อคอนกรีตแข็งตัวแล้วต้องจัดการบ่มคอนกรีตตามกรรมวิธีและระยะเวลาตามข้อกำหนดในแบบหรือรายการประกอบแบบในทันที
- การใช้น้ำยาบ่มคอนกรีต ต้องตรวจสอบให้เป็นไปตามข้อกำหนดของผู้ผลิต โดยเคร่งครัด



รูปที่ 4-7 การบ่มคอนกรีตโดยใช้กระสอบหรือพลาสติก

### การแต่งผิวคอนกรีต

จุดประสงค์เพื่อให้เกิดความสวยงามและเป็นไปตามรูปแบบที่กำหนด มีหลักการดังนี้

(1) เมื่อถอดแบบออกแล้ว ถ้าเนื้อคอนกรีตมีลักษณะเป็นรูปพูนหรือขรุขระ หรือมีรูปร่างผิดไปจากแบบที่ต้องการก่อนที่จะดำเนินการต่อไป ให้แจ้งต่อวิศวกรผู้ออกแบบหรือวิศวกรผู้รับจ้าง ตรวจสอบพิจารณาเสียก่อน

(2) เมื่อต้องการจะฉาบปูนกับผิวหน้าคอนกรีตให้กะเทาะผิวคอนกรีตให้ขรุขระ ราวน้ำให้ขึ้นแล้วจึงฉาบปูน เมื่อฉาบปูนเสร็จแล้วให้มีการป้องกันผิวหน้าแห้งเป็นเวลาต่อเนื่องไม่น้อยกว่า 3 วัน

(3) ตรวจสอบการแต่งผิวคอนกรีตให้เป็นไปตามข้อกำหนดในแบบหรือรายการก่อสร้าง แบบหล่อที่มีความสำคัญในการกำหนดรูปร่าง รูปทรง ของงานก่อสร้าง แบบหล่อที่ดีจะทำให้งานก่อสร้างเป็นไปอย่างมีคุณภาพ มีหลักตรวจสอบทั่วไปดังนี้

- ตรวจสอบวัสดุที่ใช้แบบหล่อ ต้องทำจากวัสดุที่แข็งแรง ไม่ผุ ไม่บิดงอ เช่น เหล็ก ไม้
- ตรวจสอบการประกอบแบบหล่อ ต้องเข้าแบบให้สนิทเพื่อกันน้ำปูนรั่ว ผิวด้านในของแบบหล่อต้องเรียบและสะอาดก่อนการเทคอนกรีต
- ตรวจสอบลักษณะรูปร่างของแบบหล่อ ต้องเป็นไปตามรูปแบบก่อสร้าง



รูปที่ 4-8 การตรวจสอบแบบหล่อคอนกรีตให้อยู่ตามแบบก่อสร้าง



- ตรวจสอบแบบหล่อและนั่งร้านต้องมั่นคงแข็งแรงเพียงพอต่อการรับน้ำหนักคอนกรีต และแรงสั่นสะเทือนจากการทำให้คอนกรีตแน่นตัวโดยแบบหล่อไม่ทรุดหรือแอ่นตัวจนเสียระดับหรือแนวแบบหล่อจะถอดไม่ได้จนกว่าจะครบกำหนดเวลา การถอดแบบต้องไม่ให้คอนกรีตได้รับการกระทบกระเทือนและให้ถือกำหนดเวลาการถอดแบบดังนี้

- แบบข้างคาน กำแพง ฐานราก 2 วัน
- แบบข้างเสา 3 วัน
- แบบล่างรองรับพื้น – คาน 14 วัน
- และเมื่อถอดแล้วให้ค้ำยันตามจุดต่างๆ ที่เหมาะสมไว้อีก 14 วัน
- ยกเว้นในกรณีที่ใช้ปูนซีเมนต์ปอร์ตแลนด์ชนิดให้แรงสูงเร็ว (ปอร์ตแลนด์

ประเภท 3) ให้ถอดแบบได้ทั้งหมดเมื่อคอนกรีตมีอายุครบ 7 วัน

- ตรวจสอบแบบหล่อที่รื้อออกแล้ว ก่อนที่จะนำกลับมาใช้ใหม่จะต้องทำความสะอาด และตกแต่งให้เรียบร้อยอยู่ในสภาพดีดังเดิมก่อนจึงจะนำมาใช้อีกได้
- พื้นผิวสะพานจะต้องมีลักษณะที่เหมาะสมในการรับค่าสัมประสิทธิ์ความฝืด

#### **ระยะหุ้มคอนกรีต**

ระยะหุ้มของคอนกรีตต้องเป็นไปตามข้อกำหนดในแบบหรือรายการก่อสร้าง หากไม่ได้กำหนดไว้ให้ใช้ระยะหุ้มคอนกรีตจากผิวด้านในแบบหล่อถึงผิวนอกเหล็กเสริมดังต่อไปนี้

- พื้น 1.5 เซนติเมตร
- เสาและคาน 2.5 เซนติเมตร
- เสาตอม่อ 4.0 เซนติเมตร
- ฐานราก 5.0 เซนติเมตร

ในกรณีที่สัมผัสดินเค็มหรือน้ำเค็มให้เพิ่มส่วนหุ้มคอนกรีตอีก 2.0 เซนติเมตร

#### **การเก็บตัวอย่างและพิจารณาผลการทดสอบ**

##### **(1) การเก็บตัวอย่างและผลการทดสอบคอนกรีต**

(1.1) เพื่อเป็นการตรวจคุณภาพของคอนกรีตว่าเป็นไปตามข้อกำหนดหรือไม่ ผู้รับจ้างต้องจัดหาแบบเหล็กมาตรฐานมาหล่อตัวอย่างคอนกรีต ขนาด 15x15x15 เซนติเมตร หรือทรงกระบอกขนาดเส้นผ่านศูนย์กลาง 15 เซนติเมตร สูง 30 เซนติเมตร แล้วเก็บตัวอย่างคอนกรีตในหน้านั้นๆ ต่อหน้าผู้ควบคุมงานของผู้ว่าจ้าง แล้วนำไปเก็บบำรุงรักษา

(1.2) การเก็บตัวอย่างคอนกรีตที่จะทดสอบให้เก็บทุกวันเมื่อมีการเทคอนกรีตและอย่างน้อย ต้องเก็บ 3 ก้อน เพื่อทดสอบกำลังคอนกรีตเมื่ออายุ 28 วัน โดยใช้วิธีการเก็บ ดังนี้

- เก็บเมื่อหล่อคอนกรีตแต่ละส่วนของโครงสร้าง เช่น ฐานราก เสา คาน และพื้นที่
- เก็บทุกครั้งที่มีการเทคอนกรีตทุกๆ 50 ลูกบาศก์เมตร และเศษของ 50 ลูกบาศก์เมตร
- เก็บทุกครั้งเมื่อมีการเปลี่ยนแหล่งทรายหรือหินกรวด

(1.3) สำหรับคอนกรีตผสมเสร็จ (Ready Mixed Concrete) การเก็บตัวอย่างให้เก็บที่ปากกลางและก้น โม่ จำนวนตัวอย่างให้เป็นไปตามข้อ (1.2)

(1.4) กำลังอัดของแท่งคอนกรีตแต่ละก้อนต้องไม่ต่ำกว่าที่กำหนดไว้ในตารางที่ 4-8 ถ้าก้อนใดก้อนหนึ่งมีกำลังอัดต่ำกว่าที่กำหนดไว้ในตารางที่ 4-8 แล้วกำลังอัดเฉลี่ยของทั้ง 3 ก้อนนั้น ต้องมีสูงกว่าที่กำหนดไว้ไม่น้อยกว่าร้อยละ 5 และผลต่างของกำลังอัดของก้อนที่มีกำลังอัดต่ำสุดกับค่าที่กำหนดไว้ต้องไม่เกินร้อยละ 10 ของค่าที่กำหนดไว้

(1.5) ในการทดสอบค่าของกำลังคอนกรีตที่อายุ 7 วัน ค่ากำลังอัดของแต่ละก้อนต้องไม่น้อยกว่าร้อยละ 70 ของค่าที่กำหนดเมื่ออายุครบ 28 วัน อย่างไรก็ตามการพิจารณาตัดสินกำลังคอนกรีตขั้นสุดท้าย ถือเมื่อก้อนคอนกรีตมีอายุครบ 28 วัน เป็นเกณฑ์

(1.6) หากปรากฏว่าค่าแรงอัดประลัยของผลการทดสอบดังกล่าวไม่เป็นไปตามที่กำหนดไว้ในข้อ (1.4) ผู้รับจ้างต้องสกัดหรือรื้อส่วนที่เทคอนกรีตแล้วนั้นออกเสียแล้วจัดการหล่อใหม่โดยใช้คอนกรีตที่มีคุณภาพได้แรงอัดประลัยไม่ต่ำกว่าที่กำหนดในข้อ (1.4) หรือผู้รับจ้างจะใช้วิธีตรวจสอบที่ผู้ว่าจ้างเห็นชอบ ความเสียหายหรือค่าใช้จ่ายต่างๆ ที่เกิดขึ้นเนื่องจากการหล่อคอนกรีตใหม่หรือการตรวจสอบความมั่นคงแข็งแรงของโครงสร้างส่วนนั้นๆ ผู้รับจ้างต้องเป็นผู้รับผิดชอบเองทั้งสิ้น จะคิดมูลค่าเพิ่มเติมจากผู้ว่าจ้างไม่ได้

(1.7) การทดสอบหาค่าแรงอัดประลัยของตัวอย่างคอนกรีตมาตรฐานนั้น ผู้รับจ้างต้องส่งมาให้ผู้ว่าจ้างหรือส่วนราชการอื่นใด หรือที่ผู้แทนของผู้รับจ้างสามารถร่วมทำการทดสอบได้ เป็นผู้ทดสอบค่าใช้จ่ายในการนี้ ผู้รับจ้างจะต้องเป็นผู้ออกเองทั้งสิ้น

## (2) การเก็บตัวอย่างและผลการทดสอบเหล็กเส้น

(2.1) ผู้รับจ้างต้องตัดเหล็กทุกๆ ขนาด แต่ละขนาดยาวไม่น้อยกว่า 1.00 เมตร เพื่อทำการทดสอบ

(2.2) การเก็บตัวอย่างให้เก็บหนึ่งตัวอย่างจากเหล็กเส้นเส้นหนึ่งต่อจำนวนเหล็กเส้น  
ทุกๆ 100 เส้น หรือเศษของ 100 เส้น จำนวนตัวอย่างแต่ละขนาดที่ส่งมาทดสอบในแต่ละชุดจะต้องไม่  
น้อยกว่า 5 ตัวอย่าง

(2.3) การเก็บตัวอย่าง ต้องเก็บจากกองเหล็กเส้นต่อหน้าผู้ควบคุมงานของผู้ว่าจ้าง

(2.4) เมื่อเก็บตัวอย่างแล้วผู้รับจ้างต้องนำส่งมายังผู้ว่าจ้างเพื่อทำการทดสอบทั้งนี้ผู้  
ว่าจ้างอาจแจ้งให้นำไปทดสอบที่หน่วยราชการอื่นที่ผู้ว่าจ้างเชื่อถือก็ได้ ค่าใช้จ่ายในการทดสอบผู้รับจ้าง  
ต้องเป็นผู้ออกเองทั้งสิ้น ในกรณีที่ไม่ผ่านการทดสอบให้ทำเครื่องหมายและนำออกไปนอกสถานที่  
ก่อสร้างโดยทันที

(2.5) หากปรากฏว่าเหล็กเส้นตัวอย่างที่นำมาทดสอบนั้น ไม่เป็นไปตามข้อกำหนดให้  
ถือว่าเหล็กเสริมคอนกรีตชุดนั้นใช้ไม่ได้

(2.6) ไม่อนุญาตให้นำเหล็กเก่าที่ใช้แล้ว หรือ เหล็กที่เป็นสนิมมาใช้ในงานก่อสร้าง  
หากตรวจพบให้นำออกนอกบริเวณพื้นที่ก่อสร้างโดยทันที

#### 7.1 งานก่อสร้างหลัก-งานสะพาน

การควบคุมขั้นตอนการผลิตเพื่อให้แน่ใจว่าผลิตภัณฑ์นั้นมีคุณภาพเพียงใด ผู้ควบคุมงาน  
หรือวิศวกรผู้เกี่ยวข้องต้องทราบและเข้าใจกรรมวิธีการทดสอบ มาตรฐานและเกณฑ์การยอมรับถึง  
คุณสมบัติต่างๆ ของวัสดุ ในการก่อสร้างสะพานมีวัสดุต่างๆ ที่ต้องควบคุมเพื่อให้เกิดความมั่นใจว่างานที่  
ได้ออกมามีคุณภาพดังนี้

##### 7.1.1 งานเสาเข็มตอก หรือ งานเสาเข็มเจาะ

###### การเตรียมงานก่อนเริ่มงานก่อสร้างต้องตรวจสอบ

- (1) แบบ และเอกสารสัญญาจ้าง
- (2) กรรมสิทธิ์ที่ดิน และระบบสาธารณูปโภค
- (3) หมดพยาน และหมดหลักฐาน
- (4) ตำแหน่ง และแนวของสะพาน และเชิงลาด
- (5) การเปลี่ยนแปลงสภาพของลำน้ำในบริเวณก่อสร้าง
- (6) การประสานงานกับหน่วยงานที่เกี่ยวข้อง
- (7) การตรวจแผนงานการก่อสร้างของผู้รับจ้าง
- (8) การตรวจสอบแบบก่อสร้าง เปรียบเทียบกับพื้นที่ก่อสร้าง

(9) การตรวจสอบปริมาณงานที่ระบุไว้ในใบปริมาณงาน และราคาก่อสร้างกับแบบก่อสร้าง

(10) การจัดเตรียมเอกสารรายงาน และแบบฟอร์มต่างๆ ที่ใช้ในการควบคุม

(11) การจัดเตรียมสำนักงานชั่วคราวควบคุมการก่อสร้าง บอร์ดต่างๆ สำหรับการปฏิบัติงาน เครื่องมือทดสอบ และอุปกรณ์อื่นๆ ที่จำเป็นในการปฏิบัติงานก่อสร้าง

(12) ป้ายชื่อโครงการ

#### **การสำรวจเพื่อการก่อสร้าง**

เป็นการสำรวจบนพื้นระบับ (PLANE SURVEYING) งานในขั้นนี้เป็นการตรวจสอบดังนี้

(1) การตรวจหาหมุดหลักฐานบังคับทั้งแนวราบ และแนวดิ่ง

(2) การตรวจสอบแนวทางที่จะทำการก่อสร้าง และหมุดหมายพยานเพิ่มเติม

(3) การตรวจสอบค่าระดับของหมุดระดับพร้อมทำหมุดระดับชั่วคราว

(4) การให้แนวถนนต่อเชื่อมสะพานทั้ง 2 ฝั่ง เพื่อทำการ CLEARING ในการก่อสร้างถนนตามแบบก่อสร้าง และเพื่อการขนส่งวัสดุ – อุปกรณ์ในการปฏิบัติงาน

#### **การวางแนวศูนย์กลางและการวางแนวฉากสะพานด้วยกล้อง THEODOLITE**

การวางแนวศูนย์กลางและวางแนวฉากสะพาน ในตอนเริ่มต้นก่อสร้างจำเป็นต้องทำให้ละเอียด และถูกต้อง เพราะแนวศูนย์กลางกับแนวฉากนี้ จะใช้อ้างอิงในการกำหนดรายละเอียด ดังนี้

(1) ตำแหน่งเสาเข็ม (เพื่อก่อสร้างนั่งร้าน และคอกสำหรับตำแหน่งเสาเข็มแต่ละต้น)

(2) ตำแหน่งฐานราก

(3) ตำแหน่งตอม่อ

(4) ตำแหน่งโครงสร้างส่วนอื่นๆ

#### **การตรวจสอบค่าระดับ BM และการทำระดับ TBM**

ในการก่อสร้างจะกำหนดค่าระดับ และตำแหน่งหมุดระดับมาให้ผู้ควบคุมงาน โดย ผู้ควบคุมงานจะต้องทำการตรวจสอบว่าหมุดระดับตัวใดบ้างที่ถูกทำลาย และจะต้องบันทึกหมายเหตุไว้ให้ชัดเจน เพื่อเป็นการป้องกันไม่ให้นำค่าระดับของหมุดนั้นไปใช้ เมื่อพบหมุดระดับแล้วให้ทำการตรวจสอบค่าระดับของหมุดเหล่านั้นในขณะเดียวกันก็ทำหมุดระดับชั่วคราวขึ้นเป็นระยะๆ

ถ้าพบหมุดระดับตัวใดอยู่ในบริเวณที่จะทำการก่อสร้างจะต้องย้ายหมุดเหล่านั้นออกไปให้พ้นบริเวณ โดยการถ่ายระดับ และตรวจสอบให้ถูกต้องก่อนที่จะถูกทำลาย ตำแหน่งของหมุดระดับ และหมุดระดับชั่วคราว จะต้องทำเครื่องหมายให้เห็นชัดเจนในสนามเพื่อป้องกันไม่ให้ถูกทำลายไปในขณะก่อสร้าง



รูปที่ 4-9 การควบคุมงานเสาเข็มสะพาน

#### **เสาเข็มตอก**

ในงานก่อสร้างทั่วไปเสาเข็มที่ใช้จะเป็นเสาเข็มคอนกรีตหล่อสำเร็จ ซึ่งอาจจะหล่อที่โรงงานก่อน หรือหล่อเสาเข็มที่บริเวณก่อสร้างเลยก็ได้ เสาเข็มคอนกรีตหล่อสำเร็จรูปมีอยู่ด้วยกัน 2 ชนิด คือ

- (1) เสาเข็มคอนกรีตเสริมเหล็ก
- (2) เสาเข็มคอนกรีตอัดแรง

โดยทั่วไปเสาเข็มจะต้องตอกลงไปดินไม่น้อยกว่า 3.00 ม. (ในกรณีที่เป็นชั้นดินแข็ง หรือชั้นกรวดที่แน่น) และไม่น้อยกว่า 6.00 ม. (กรณีที่เป็นชั้นดินอ่อน หรือชั้นกรวดที่ไม่แน่น)

ความสามารถในการรับน้ำหนักของเสาเข็มสามารถคำนวณได้ โดยการเจาะสำรวจชั้นดิน เพื่อหาคุณสมบัติของดินในชั้นต่างๆ หรือใช้วิธีทดสอบความสามารถในการรับน้ำหนักของเสาเข็ม (STATIC COMPRESSIVE LOAD) อย่างไรก็ตาม ความสามารถในการรับน้ำหนักของเสาเข็มควรจะคำนึงถึงองค์ประกอบดังนี้

(1) ความแตกต่างกันของ ความสามารถในการรับน้ำหนักของเสาเข็มต้นเดียวกับเสาเข็มกลุ่ม

- (2) ความสามารถในการรับน้ำหนัก ของชั้นดินใต้ปลายเสาเข็ม
- (3) ผลกระทบเนื่องจากการตอกเสาเข็มต่ออาคาร โครงสร้างข้างเคียง
- (4) การกัดเซาะของน้ำ และผลกระทบที่เกิดขึ้น
- (5) การทรุดตัวของชั้นดิน เนื่องจากการถ่ายน้ำหนัก

(6) ในกรณีที่บางส่วนของเสาเข็มอยู่ในอากาศ ในน้ำ หรือในดินที่ไม่สามารถต้านทานแรงทางด้านข้างได้ สิ่งที่จะต้องพิจารณาถึงคือ ความยาวเสาเข็ม และการเกิด BUCKING ของเสาเข็ม

(7) กรณีที่เป็น POINT – BEARING PILES ปลายเสาเข็มที่อยู่ในชั้นดินแข็ง จะต้องเป็นชั้นดินแข็งที่มีความหนาของชั้นดินเพียงพอที่จะสามารถรับน้ำหนักได้ ไม่ควรให้ปลายเสาเข็มอยู่ในชั้นดินแข็งที่มีความหนาของชั้นบางๆ และได้ชั้นดินแข็งนั้นเป็นดินอ่อน

(8) เสาเข็มที่ตอกทะลุชั้นดินอ่อนลงไปสู่ชั้นดินแข็ง ปลายเสาเข็มที่อยู่ในชั้นดินแข็งจะต้องมีระยะเพียงพอ ที่จะทำให้ปลายเสาเข็มนั้นมั่นคง ไม่สามารถจะเคลื่อนตัวไปมาในแนวราบได้

ปั้นจั่น (PILE RIG) เป็นเครื่องมือพื้นฐานที่ใช้ในการตอกเสาเข็ม ปัจจุบันปั้นจั่นที่นิยมใช้ คือ DROP HAMMERS เป็นปั้นจั่นที่นิยมใช้กันแพร่หลาย เนื่องจากใช้ง่ายมีราคาถูก การดูแลรักษาไม่ต้องเข้มงวดมากนัก ประกอบด้วยลูกตุ้มเหล็กที่มีมวลตลิ่งสำหรับยกลูกตุ้ม มีตะเกียบปั้นจั่นเป็นตัวบังคับให้ลูกตุ้มตกลงมาในแนวเดียวกับเสาเข็ม (พลังงานที่ใช้ในการตอกเสาเข็ม ได้จากการที่คว้านยกลูกตุ้มขึ้นให้สูงจากหัวเสาเข็มตามที่คำนวณไว้ แล้วปล่อยให้ลูกตุ้มตกลงตามรางตะเกียบ โดยน้ำหนักของลูกตุ้มเองจนกระทบหัวเสาเข็ม)

การตอกเสาเข็มโดยใช้นั่งร้านในพื้นที่ๆ สภาพท้องน้ำมีความลึกไม่มาก และสภาพดินใต้ท้องน้ำมีความสามารถรับน้ำหนักได้ดีก็จะอาศัยนั่งร้านซึ่งเป็นวิธีที่ทำได้ง่ายไม่ต้องใช้เทคนิคมาก และมีราคาถูก เมื่อเทียบกับวิธีอื่น ส่วนการตอกเสาเข็มโดยใช้โป๊ะ สภาพพื้นที่บางแห่งไม่เอื้ออำนวยต่อการตอกเสาเข็มโดยใช้นั่งร้าน เช่น สภาพท้องน้ำมีความลึกมาก หรือสภาพท้องน้ำเป็นดินเลน ซึ่งสภาพเช่นนี้ การทำนั่งร้านจะไม่แข็งแรงเสี่ยงต่อการเกิดอุบัติเหตุได้ง่าย

### การตรวจสอบอุปกรณ์ที่ใช้ในการตอกเสาเข็มคอนกรีต

- (1) ปืนจันที่นำมาใช้ในการตอกเสาเข็มต้องมั่นคงแข็งแรง และมีความกว้างของฐานปืนจันพอที่จะมีการทรงตัวได้ดีเมื่อยกเสาเข็มขึ้นตั้ง
- (2) ชั้นส่วนที่ประกอปกันขึ้นเป็นตัวปืนจันต้องไม่คดงอ หรือแตกร้าว
- (3) ตะเกียบคู้หน้าของปืนจันต้องเป็นเส้นตรงไม่หลวมคลอน
- (4) เครื่องยนต์ที่ใช้บนปืนจันต้องมีสภาพสมบูรณ์ให้กำลังได้โดยสม่ำเสมอ ห้ามล้อครัทซ์ และที่ห้ามการคลายตัวของลวดสลิงต้องอยู่ในสภาพที่ใช้การได้โดยปลอดภัย
- (5) ลวดสลิงต้องมีขนาดพอเหมาะกับขนาดของน้ำหนักเสาเข็ม และตุ้มที่ยกไม่สึกหรองจนสื่อให้เห็นว่าจะเกิดอันตรายได้โดยง่าย
- (6) หมวก ครอบหัวเสาเข็มในการตอกต้องมีขนาดพอเหมาะกับหัวเสาเข็มคือไม่โตกว่าหัวเสาเข็มเกิน 1 ซม.
- (7) ภายในหมวกให้ใช้ไม้เนื้ออ่อนรองหัวเสาเข็มได้หนาไม่เกิน 3 ซม. และเมื่อไม้รองในหมวกแตกยุบจนทำให้ประสิทธิภาพของการตอกลดลงต้องเปลี่ยนไม้รองใหม่
- (8) หมวกเหล็กจะต้องมีที่บังคับตะเกียบ
- (9) ตุ้มที่ใช้ตอกเสาเข็มต้องมีน้ำหนักไม่น้อยกว่าร้อยละ 70 ของน้ำหนักเสาเข็ม แต่ต้องหนักไม่น้อยกว่า 3 เมตริกตัน หรือตามแบบกำหนด
- (10) แท่นสำหรับห้อยลูกดึงจำนวน 2 แท่น ใช้สำหรับตั้งเป็นแนวฉากกับตำแหน่งเสาเข็ม เพื่อเล็งดึงที่ของเสาเข็มทั้ง 2 ด้าน ก่อนการตอกเสาเข็ม

**การควบคุมการตอกเสาเข็ม** การตรวจสอบเสาเข็มก่อนตอกเพื่อให้ได้ผลงานที่ออกมามีคุณภาพดี ผู้ควบคุมงานจะมีการตรวจสอบสิ่งต่างๆ เหล่านี้ก่อนในขณะที่ตอกเสาเข็ม

- เสาเข็มต้องมีเนื้อคอนกรีตที่แน่นสม่ำเสมอ ไม่มีรอยพรุนหรือรอยแตกซึ่งลึกถึงเหล็กเสริม
- เสาเข็มจะต้องไม่มีรอยร้าวต่อเนื่องกันเกิน  $\frac{1}{2}$  ของเส้นรอบรูป และรอยร้าวที่เกิดขึ้นต้องทำมุม 80 - 90 องศากับแนวแกนสะเทิน โดยรอยร้าวแต่ละรอยที่เกิดขึ้นต้องห่างกันเกิน 500 มม.
- รอยร้าวที่เกิดขึ้น ณ ตำแหน่งใดๆ จะต้องมีความกว้างไม่เกิน 0.2 มม.

- เสาเข็มจะต้องแสดงตำแหน่งของจุดยกไว้ให้ชัดเจน ถ้าออกแบบให้ยกเป็นจุดให้ทำเครื่องหมายหรือทำเป็นรูร้อยหรือที่จับยึดสำหรับยกไว้ ถ้าออกแบบให้ยกโดยวิธีอื่น ต้องแสดงวิธีการยกไว้ด้วย
- เมื่อวางตามตำแหน่งที่จุดรองรับที่คำนวณไว้จะต้องมีการโค้งตัว ไม่เกิน 1/360
- หน้าตัดของหัวเสาเข็มต้องตั้งได้ฉากกับแนวแกนของเสาเข็ม และที่หัวเสาเข็มต้องไม่มีเหล็กเสริมโผล่ยื่นออกมา
- ครอบหัวเสาเข็มต้องมีขนาดใหญ่กว่าหัวเสาเข็มเล็กน้อยและมีหมอนไม้หนุนอยู่ทั้งภายในภายนอก
- ปีนจันและเสาเข็มจะต้องอยู่ในแนวเดียวกันและขนานกันทั้งนี้เพื่อให้ลูกค้อนกระทบหัวเสาเข็มได้เต็มหน้า และเป็นการป้องกันเสาเข็มสับัด หรือสั้นในขณะที่ตอก ซึ่งจะเป็นสาเหตุให้เสาเข็มหักหรือหนีศูนย์ได้
- ขณะที่ทำการตอกหากเสาเข็มเกิดอาการสั้นสับัด ลูกค้อนที่ตอกตั่งขึ้นโดยที่เสาเข็มไม่จมลงไปหรือหัวเสาเข็มแตกต่างๆ ที่ทำการตอกตามปกติจะต้องหยุดทำการตอกทันที และทำการตรวจสอบว่าสาเหตุมาจากอะไร
- ต้องทำการหยุดตอกเมื่อมีข้อบ่งชี้ว่าเสาเข็มตอกได้ถึงระดับที่สามารถรับน้ำหนักได้แล้ว
- สิ่งที่ยบ่งชี้ว่าเสาเข็มที่ทำการตอกชำรุดเสียหายก็คือ เสาเข็มจะมีการทรุดตัวเพิ่มขึ้นผิดปกติ ในขณะที่ตอกตามปกติต่างๆ ที่ลักษณะของชั้นดินไม่มีข้อบ่งบอกว่าจะเป็นเช่นนั้น และหัวเสาเข็มมีการหนีศูนย์มาก
- การตอกเสาเข็มกลุ่ม ควรจะตอกจากศูนย์กลางของกลุ่มออกไปหาคันริม

**การรับน้ำหนักบรรทุกของเสาเข็ม** วิศวกรผู้ออกแบบและผู้ควบคุมงาน มักพิจารณา

การรับน้ำหนักบรรทุกของเสาเข็มโดยอาศัยการทดสอบด้วยน้ำหนักบรรทุกหรือพิจารณาจากผลการเจาะสำรวจชั้นดิน ในบางครั้งก็นำข้อมูลจากทั้งสองกรณีมาพิจารณาร่วมกัน ในกรณีที่ไม่มีการทดสอบความสามารถในการรับน้ำหนักของเสาเข็มเกณฑ์ในการตัดสินใจว่าเสาเข็มสามารถรับน้ำหนักตามที่ระบุในแบบได้หรือไม่ โดยอาศัยวิธีนำค่าเฉลี่ยการทรุดตัวจากการตอก 10 ครั้งสุดท้ายมาคำนวณ ข้อกำหนดมาตรฐานสำหรับงานก่อสร้างเสาเข็มตอกของวิศวกรรมสถานแห่งประเทศไทยฯ ได้กำหนดสูตรการตอกเสาเข็ม และส่วนปลอดภัยที่ใช้กับแต่ละสูตร ดังนี้



**Hiley's Formula**

Qu	=	$(nWhZ) / (S + C/2)$
Qa	=	Qu/Fs
Qu	=	ค่าน้ำหนักบรรทุกสูงสุด
Qa	=	ค่าน้ำหนักบรรทุกใช้งานที่ยอมรับได้
F.S	=	ค่าส่วนปลอดภัยแนะนำให้ใช้เท่ากับ 4
N	=	Efficiency = $(W+Pr^2) / (W+P)$
W	=	น้ำหนักของลูกตุ้มเป็นตัน
P	=	น้ำหนักของเสาเข็มเป็นตัน
r	=	Coefficient of restitution = 0.25 ในกรณีที่เสาเข็มคอนกรีตถูกตอกด้วยลูกตุ้มปล่อยรองด้วยกระสอบ
h	=	ระยะยกลูกตุ้มสูงจากหัวเสาเข็มเป็น ซม.
Z	=	Equipment loss Factor = 1.0 สำหรับ Falling hammer = 0.80 สำหรับ Drop hammer with Friction winch
S	=	ระยะที่เสาเข็มจมเป็นเซนติเมตร โดยคิดเฉลี่ยจากการตอก 10 ครั้งสุดท้าย
C	=	Temporary Compression = C1 + C2 + C3
C1	=	การยุบตัวของกระสอบรองหัวเสาเข็มหนา L <sub>2</sub> (ม.) = $1.8 Qu L_2 / A$
C2	=	การยุบตัวของเสาเข็มคอนกรีตเสริมเหล็กที่ยาว L (ม.) = $0.72 QuL / A$
C3	=	การยุบตัวของดินใต้รอบเสาเข็ม = $3.60 Qu / A$
A	=	พื้นที่หน้าตัดของเสาเข็มคอนกรีตเสริมเหล็กเป็นตารางเซนติเมตร

**Janbu's Formula**

Qu	=	Wh/ Ku S
Qu	=	Qu / F.S

$K_u$	=	$C_d [ 1 + \sqrt{1 + (\lambda / C_d)} ]$
$C_d$	=	$0.75 + 0.15 P / W$
$\lambda$	=	$(Whl) / AE s^2$
F.S	=	ค่าส่วนปลอดภัยแนะนำให้ใช้เท่ากับ 3
$W$	=	น้ำหนักของลูกตุ้มเป็นตัน
$h$	=	ระยะยกของลูกตุ้มจากหัวเสาเข็มเป็น ซม.
$A$	=	พื้นที่หน้าตัดของเสาเข็ม
$E$	=	พิกัด (Modulus of elasticity) เป็น ตัน/ซม.
$L$	=	ความยาวเสาเข็มเป็น ซม.
$S$	=	ระยะที่เสาเข็มจมเป็นเซนติเมตร โดยคิดเฉลี่ยจากการตอก 10 ครั้งสุดท้าย
$P$	=	น้ำหนักของเสาเข็มเป็นตัน

**ผลของการตอกเสาเข็ม** การตอกเสาเข็มทำให้เกิดการสั่นสะเทือนในดิน คลื่นของการสั่นสะเทือนจะมีหลายรูปแบบ ผลของการตอกเสาเข็มทำให้

- (1) ในบริเวณที่เป็นทรายร่วนหรือดินทรายหลวมๆ จะทำให้พื้นดินบริเวณที่ตอกเสาเข็มทรุดตัวลง เนื่องจากทรายหรือดินเกิดการแน่นตัว แต่ถ้าตอกในพื้นที่ที่เป็นพื้นทรายแน่นกลับทำให้ทรายเป็นตัวขึ้นเมื่อเป็นเช่นนี้ประสิทธิภาพการรับน้ำหนักของเสาเข็มกลุ่มลดลง
- (2) ในบริเวณที่เป็นดินเหนียว ดินอาจปูดขึ้นมาได้ การแทนที่ดินของเสาเข็มมีผลทำให้เกิดการเลื่อนตัวของดินไปดันสิ่งก่อสร้างบริเวณข้างเคียงให้ได้รับความเสียหาย
- (3) แรงสั่นสะเทือนของการตอกเสาเข็มที่เกิดขึ้น ทำให้กำลังของดินเสียไปประมาณ 28%
- (4) ระยะที่กระทบกระเทือนนั้นห่างจากผิวเสาเข็มเท่ากับระยะเส้นผ่านศูนย์กลางของเสาเข็ม
- (5) กำลังของดินที่เสียไปจะกลับคืนมาหลังจากการตอกไปแล้ว 14 วัน

**งานเสาเข็มเจาะ**

ขั้นตอนการทำเสาเข็มเจาะ

- (1) กัดปลอกเหล็กในชั้นดินอ่อน เมื่อได้ตำแหน่งเสาเข็มเจาะที่ถูกต้องตามแบบแล้ว จะต้องกัดปลอกเหล็กลงไปตลอดชั้นดินอ่อนเพื่อป้องกันรูเจาะเป็นคอคอด อีกทั้งเป็นการป้องกันน้ำและการพังของรูเจาะ สำหรับในกรุงเทพฯ จะใช้ปลอกเหล็กยาวประมาณ 12-15 เมตร

(2) หลังจากกดบล็อกเหล็กเสร็จเรียบร้อยแล้วจึงเริ่มเจาะรูเสาเข็ม โดยปกติจะใช้หัวเจาะแบบสว่านเจาะเพื่อเอาดินขึ้นตลอดความยาวที่ฝังบล็อกเหล็กไว้ซึ่งสามารถทำงานเจาะดินได้ค่อนข้างรวดเร็ว เมื่อพบน้ำในรูเจาะ และลักษณะชั้นดินมีทรายรวมอยู่เป็นจำนวนมากขึ้นจะต้องเปลี่ยนหัวเจาะเป็นแบบถัง เพื่อให้สามารถเก็บดินที่เจาะขึ้นมาได้ ซึ่งในขั้นตอนนี้ จะต้องเติมน้ำสารละลายเบนโทไนท์เพื่อป้องกันดินในรูเจาะพังทลาย การเจาะดินโดยใช้หัวเจาะแบบถังจะได้ปริมาณงานช้ากว่าการเจาะด้วยสว่าน

(3) เมื่อเจาะรูเสาเข็มได้ขนาดและความลึกที่ต้องการแล้วก็ให้นำเหล็กเสริมเสาเข็มไต่ลงไปอยู่ในรูเจาะ ต่อกันจนได้ความยาวที่กำหนดไว้ ใช้เครื่องมือจับยึดเหล็กเสริมให้อยู่ในตำแหน่งที่ถูกต้อง

(4) ลงท่อคอนกรีต หลังจากใส่เหล็กเสริมเสาเข็มครบจำนวนแล้วนำท่อเทคอนกรีตหย่อนลงไปอยู่ในรูเจาะจนถึงก้นหลุม โดยปกติท่อเทจะมีขนาดเส้นผ่าศูนย์กลางระหว่าง 6 - 8 นิ้ว

(5) ก่อนเทคอนกรีตต้องใช้วัสดุสำหรับไล่น้ำในรูเจาะออกไปจากท่อเทโดยใส่วัสดุลงไปปากกรวยของท่อเทคอนกรีตด้านบน ซึ่งวัสดุที่ใช้จะต้องได้รับการอนุมัติแล้ว เช่น โฟมเม็ด เป็นต้น แล้วจึงเทคอนกรีตผ่านกรวยรับคอนกรีตให้ไหลลงไปอยู่ในท่อเท คอนกรีตจะดันโฟมเม็ดให้ขับน้ำออกไปจากท่อเท โฟมเม็ดจะหลุดออกจากปลายล่างสุดของท่อเทแล้ว ลอยน้ำขึ้นมาที่ปากรูเจาะ ส่วนคอนกรีตที่ตกลงไปจะเข้าแทนที่น้ำ และไล่น้ำจากหลุมขึ้นมาจนเต็มรูเจาะ

(6) ดึงบล็อกเหล็กขึ้น หลังจากเทคอนกรีตเสร็จเรียบร้อยแล้วทำการดึงบล็อกเหล็กขึ้นจากรูเจาะ ทันที ถ้าทิ้งไว้นานคอนกรีตจะเริ่มแข็งตัวแล้วเกาะยึดบล็อกเหล็กทำให้ไม่สามารถดึงขึ้นได้

**รายการที่ผู้ควบคุมงานจะต้องตรวจสอบในการทำเสาเข็มเจาะ**

(1) ตรวจสอบตำแหน่งที่จะเจาะให้ถูกต้อง  
(2) ตรวจสอบการใส่ Casing ชั่วคราว ตรวจสอบค้ำของ Casing และแกนของเครื่องเจาะด้วยระดับน้ำหรือกล้อง Theodolite

(3) ตรวจสอบความลึกของรูเจาะด้วยลูกดิ่งหรือวิธีอื่นที่วิศวกรอนุมัติ  
(4) ตรวจสอบโครงเหล็กเสริมให้ถูกต้องตาม Shop Drawing และตรวจการเชื่อมเหล็ก  
(5) ก่อนเทคอนกรีตต้องตรวจสอบความลึกและการพังทลายของดินข้างหลุมตลอดจนตะกอนก้นหลุมอีกครั้ง

(6) ในกรณีที่ใช้ Bentonite หมุนเวียน ให้ตรวจสอบคุณภาพ ความหนาแน่น Viscosity เปรอร์เซนต์ทราย ค่า pH ให้ถูกต้องตามบทกำหนด

(7) ตรวจสอบส่วนผสมคอนกรีตให้ตรงตาม Mix Design ที่ได้รับอนุมัติแล้ว

(8) ตรวจสอบความยาวท่อเท ในครั้งแรกปลายจะอยู่ห่างจากกันหลุมประมาณ 10 ซม. จากนั้นจะต้องจมอยู่ในคอนกรีตไม่น้อยกว่า 2 เมตร ตลอดเวลา ก่อนใช้ท่อเททุกครั้งท่อเทต้องสะอาดและผนังแน่น

(9) ตรวจสอบปริมาณคอนกรีตที่เทไปแล้วเทียบกับค่าที่คำนวณไว้เป็นระยะๆ

(10) ทำระเบียนบันทึกเวลาทำงาน ปริมาณคอนกรีต และสิ่งผิดปกติต่างๆ

#### **ข้อควรปฏิบัติสำหรับผู้ควบคุมงานการทำเสาเข็มเจาะ**

(1) ศึกษารายละเอียดการทำเสาเข็มเจาะ รูปแบบรายการของวิศวกรผู้ออกแบบ ตลอดจนข้อกำหนดต่างๆ

(2) ศึกษาขั้นตอนการทำงานจากบริษัทฯ ผู้ทำงานเสาเข็มเจาะ

(3) ทำแบบฟอร์มเพื่อบันทึกข้อมูลสำหรับการควบคุมงาน

(4) ทำรายการต่างๆ ที่ผู้ทำเสาเข็มเจาะจะต้องขออนุมัติก่อนการทำงาน โดยดำเนินการให้เสร็จเรียบร้อยแล้วก่อนเริ่มงาน

(5) ทำหน้าที่อย่างมีเหตุผล ประสานงาน แก้ไขและหาข้อยุติของปัญหาต่างๆ ด้วยความถูกต้องรวดเร็ว ไม่เกิดความล่าช้าต่อการทำงาน

#### **แผนภูมิการทำงานที่ผู้ควบคุมงานควรจัดทำ**

(1) รายละเอียดของประเภทงานรายวัน

(2) เวลาการทำงานของผู้รับจ้าง

(3) สภาพอากาศ และอุณหภูมิ

(4) ปริมาณบุคลากรประเภทต่างๆ

(5) ระดับความลึกปลายเสาเข็มเจาะ

(6) ความก้าวหน้าของการทำงาน

(7) ปริมาณการใช้คอนกรีตและเหล็กเสริม

#### **คุณสมบัติของสารละลายเบนโทไนท์ที่ใช้ในงานในปัจจุบัน**

(1) Density อยู่ระหว่าง 1.02 - 1.1 ตัน/ม<sup>3</sup>

(2) Viscosity อยู่ระหว่าง 30 - 50 วินาที

(3) pH อยู่ระหว่าง 7.5 - 12

(4) Sand Content ไม่เกิน6%

### การควบคุมงานเสาเข็มเจาะขนาดใหญ่

(1) การตรวจสอบสภาพพื้นที่ และสภาพแวดล้อม การสำรวจสภาพสิ่งก่อสร้างอาคารข้างเคียงที่ติดกับพื้นที่ก่อสร้างว่ามีสภาพอย่างไร มีรอยร้าว แตกชำรุดหรือไม่ ซึ่งอาจบันทึกไว้ด้วยภาพถ่ายเป็นหลักฐานในการชี้แจงเมื่อมีปัญหาการร้องเรียน ว่าเกิดการเสียหายขึ้นเนื่องจากงานก่อสร้าง เป็นต้น

(2) การตรวจรับผังบริเวณ เป็นสิ่งที่สำคัญมากที่สุดเรื่องหนึ่ง ที่จะต้องมีความรอบคอบและทำให้ถูกต้อง ควรได้รับการอนุมัติยินยอมเป็นลายลักษณ์อักษร ให้ทำงานตามแบบผังบริเวณจากเจ้าของโครงการ

(3) การตรวจแบบแปลนเสาเข็ม ทุกระยะแสดงตำแหน่งเสาเข็มและจุดอ้างอิงต่างๆ ที่สำคัญหากมีรายละเอียดไม่ครบถ้วน หรือขัดแย้งกันเอง ผู้รับจ้างควรที่จะทำหนังสือขอรายละเอียดเพิ่มเติมจากผู้ออกแบบ และผู้รับจ้างควรตรวจระยะต่างๆ ในสนามเพื่อเทียบกับแบบก่อสร้าง แล้วจัดทำแบบแปลนเสาเข็มเพื่อขออนุมัติใช้ทำงานได้อย่างถูกต้อง

(4) การเตรียมแผนภูมิแสดงข้อมูลการทำงาน ใช้แสดงข้อมูลต่างๆ ที่สำคัญของการทำงานในรูปของแผนภูมิต่างๆ เช่น แผนภูมิวงกลม แผนภูมิแท่ง และกราฟเส้นแสดงความสัมพันธ์ปริมาณงานต่อเวลา เพื่อให้เจ้าของโครงการตลอดจนผู้เกี่ยวข้องใช้ประโยชน์ในการรับทราบความก้าวหน้า ใช้พิจารณาเพื่อวิเคราะห์ปัญหาและวางแผนงานให้ดำเนินไปได้อย่างมีประสิทธิภาพ

(5) การเตรียมบุคลากรทำหน้าที่ควบคุมงาน สำหรับงานควบคุมเสาเข็มเจาะขนาดใหญ่ซึ่งเป็นงานที่จะต้องบันทึกข้อมูลการทำงานแต่ละขั้นตอนก่อนข้างละเอียด ต้องทำงานกรวด กรวดในในช่วงเวลาทำงานตั้งแต่ 10-16 ชั่วโมง ต่อวันและอาจจะไม่มีวันหยุดและเป็นการทำงานกลางแจ้ง ดังนั้น ผู้ควบคุมงานจึงต้องเป็นผู้มีสุขภาพดี แข็งแรง อดทน สามารถอุทิศเวลาให้กับงานได้ตลอดเวลา

(6) การบันทึกข้อมูลการทำงาน ผู้ควบคุมงานระดับช่างเทคนิคจะเป็นผู้บันทึกข้อมูลการทำงานเสาเข็มเจาะขนาดใหญ่โดยละเอียดและตลอดเวลา เช่น เวลาเริ่มและเวลาเสร็จของงานแต่ละขั้นตอน ลักษณะชั้นทรายของปลายเสาเข็ม ความลึกของการเจาะ ความยาวของเหล็กเสริมเสาเข็ม ปริมาตรคอนกรีตที่คำนวณได้และคอนกรีตที่ใช้งานจริง สภาพอากาศ สิ่งกีดขวางอุปสรรคและปัญหาการปฏิบัติงาน หรือหลีกเลี่ยงข้อกำหนด อุบัติเหตุ ข้อยกเว้น ข้อควรระวัง โดยการบันทึกข้อมูลต่างๆ ลงในแบบฟอร์มที่ได้จัดทำขึ้นให้เหมาะสมกับลักษณะของงาน มีความง่ายและสะดวกต่อการบันทึกและตรวจสอบ

(7) การตรวจสอบตำแหน่งเสาเข็มเจาะ ขั้นแรกต้องตรวจสอบจากแบบก่อสร้างแล้ว จึงตรวจโดยการวัดในสนามโดยใช้กล้องและเทปวัดระยะ เมื่อกดปลายเหล็กบนตำแหน่งที่ทำไว้แล้ว จะต้องตรวจดูว่ามีระยะคลาดเคลื่อนเกินค่าที่ยอมให้หรือไม่ หากเกินไปมากก็ต้องแก้ไขโดยการถอนแล้ว

กคใหม่ แต่หากมีระยะคลาดเคลื่อนเล็กน้อยก็ต้องบันทึกไว้ ซึ่งในกรณีที่เป็นเสาเข็มกลุ่มในฐานรากเดียวกันก็อาจมีการปรับแก้ตำแหน่งเสาเข็มในกลุ่มให้อยู่ในตำแหน่งที่มีศูนย์ถ่วงอยู่ในจุดเดิมตามแบบ

(8) การตรวจแนวตั้งเสาเข็มเจาะจะทำในขณะที่เริ่มคัปลอกเหล็กลงดินโดยใช้กล้องหรือระดับน้ำซึ่งมีความยาวไม่น้อยกว่า 1 เมตร (โดยปกติจะขอมให้มีความคลาดเคลื่อนในแนวตั้งไม่มากกว่า 1 : 100) ทาบที่ปลอกเหล็ก 2 ด้านที่ตั้งฉากกันจะทำให้ปลอกเหล็กได้ตั้ง ซึ่งจะช่วยให้การเจาะรูเสาเข็มได้ตั้งด้วยเพราะปลอกเหล็กจะช่วยบังคับหัวเจาะไปในตัว และควรตรวจตั้งของก้านเจาะในขณะที่เจาะดินและตรวจตั้งของปลอกเหล็กในขณะที่ถอนขึ้นหลังเทคอนกรีตเสร็จด้วยวิธีเดียวกัน จะช่วยให้เสาเข็มเจาะได้ตั้งตามต้องการ

(9) การวัดความลึกเสาเข็มเจาะ โดยใช้สายวัดระยะถ่วงปลายด้วยก้อนน้ำหนัก เช่น ลูกดิ่งหรือเศษเหล็กที่มีน้ำหนัก และขนาดเหมาะสม หย่อนลงไปในรูเจาะจนถึงก้นหลุม เพื่อบันทึกข้อมูลของความลึกสำหรับใช้ในการคำนวณปริมาณคอนกรีตที่จะสั่งเข้ามาและเปรียบเทียบกับปริมาณคอนกรีตที่เทจริงเพื่อพิจารณาว่ามีส่วนผิดปกติเกิดขึ้นหรือไม่ การวัดความลึกนี้ควรวัดประมาณ 2-3 จุดแล้วหาค่าความลึกเฉลี่ย ซึ่งในระหว่างเทคอนกรีตก็ควรมีการวัดระดับคอนกรีตที่เทได้เทียบกับการคำนวณเป็นระยะๆ ด้วยวิธีเดียวกันเพื่อพล็อตกราฟว่ามีสิ่งผิดปกติเกิดขึ้นที่จุดใดหรือไม่

(10) การตรวจความสะอาดก้นหลุมเสาเข็มเจาะ เมื่อเจาะถึงระดับชั้นทรายได้ระยะ 3 เท่าของเส้นผ่าศูนย์กลางเสาเข็มตามข้อกำหนดแล้ว ควรตรวจดูความสะอาดของทรายก้นหลุมที่หัวเจาะแบบถึงจุดขึ้นมาว่ามีความสะอาดหรือไม่ ซึ่งในบางครั้งอาจพบเศษวัสดุ เช่น เศษไม้ผุเก่าๆ ปะปนอยู่หรือมีเศษดินเป็นก้อนผสมอยู่ เนื่องจากหลุมร่วงจากผนังรูเจาะลงไปก็จะต้องขุดต่อไปอีกเล็กน้อยเพื่อนำสิ่งสกปรกดังกล่าวขึ้นให้หมดจนเหลือแต่ชั้นทรายแน่นที่สะอาดจะช่วยให้ค่าทรุดตัวของเสาเข็มเมื่อน้ำหนักบรรทุกทุกแล้วมีค่าไม่มากจนเกิดความเสียหายต่อโครงสร้าง

(11) การกำหนดระดับปลายเสาเข็มเจาะในสนาม ระดับปลายเสาเข็มเจาะที่ระบุในแบบก่อสร้างจะเป็นระดับโดยประมาณที่มาจากข้อมูลการเจาะสำรวจดิน ดังนั้นระดับปลายเสาเข็มเจาะจริงๆ จะต้องกำหนดขึ้นจากการเจาะดินให้ได้ตามข้อกำหนด เช่น ต้องถึงระดับชั้นทรายแน่น และมีระยะปลายเสาเข็มฝังอยู่ในทรายไม่น้อยกว่า 3 เท่าเส้นผ่าศูนย์กลางของเสาเข็มต้นนั้น และทรายก้นหลุมจะต้องสะอาดและผืนแน่นปราศจากสิ่งสกปรก หรือเศษดินที่ร่วงหล่นลงไป ซึ่งระดับปลายเข็มดังกล่าวโดยปกติผู้รับจ้างจะเป็นผู้พิจารณาร่วมกับผู้ควบคุมงาน ถ้ามีข้อขัดแย้ง ผู้ควบคุมงานควรรายงานข้อมูลเพื่อขอความเห็นต่อวิศวกรผู้ออกแบบ เพื่อใช้ปฏิบัติได้ถูกต้องต่อไป

(12) การพิจารณาลักษณะทรายที่ปลายเสาเข็ม ผู้ควบคุมงานต้องมีวิธีตรวจลักษณะทรายที่ให้ผลได้ชัดเจน ซึ่งทำได้วิธีง่ายๆ โดยใช้กระบอกตวงชนิดแก้วขนาดจุ 500-1,000 ซี.ซี.

นำทรายตัวอย่างที่ต้องการตรวจสอบใส่ในกระบอกตวง แล้วเติมน้ำสะอาด ทั้งทรายและน้ำที่ใส่ลงไป ต้องมีปริมาณคงที่ในการทดลองทุกครั้งเพื่อสามารถเปรียบเทียบกันได้ แล้วเขย่าทรายที่ผสมน้ำให้กระจายตัว ตั้งทิ้งไว้ประมาณ 10 นาที จะเห็นสี และขนาดของเม็ดทรายตัวอย่าง ตลอดจนตะกอนที่ตกค้างอยู่บนเนื้อทรายสามารถเปรียบเทียบกับทรายในบริเวณเสาเข็มทดลองได้อย่างชัดเจน หลังจากนั้น ก็เก็บตัวอย่างใส่ขวดพลาสติก พร้อมบันทึกตำแหน่ง และระดับความลึกของเสาเข็มต้นนั้นไว้ สำหรับตัวอย่างทรายที่จะเก็บควรเก็บจากระดับปลายเสาเข็ม และชั้นที่ถัดขึ้นมา 10 ชั้น ใส่ขวดพลาสติกขนาด เส้นผ่าศูนย์กลาง 1 นิ้ว สูง 2 นิ้ว

(13) ระดับหัวเสาเข็มกับวิธีการเทคอนกรีต เนื่องจากการยุบตัวของคอนกรีต เสาเข็มเจาะภายหลังถอนปลอกเหล็กขึ้นจะมีค่าสูงตั้งแต่ 2 ถึง 4 เมตร ดังนั้นวิธีการเทคอนกรีตเสาเข็ม เจาะที่มีระดับหัวเสาเข็มใกล้ผิวดิน เช่น ระดับหัวเสาเข็มมีค่า 2.00 เมตร ขึ้นมาใกล้ผิวดินอาจจะต้องเท คอนกรีตด้วยวิธีตีปลอกเหล็กขึ้นสูงจากระดับผิวดินประมาณ 2 เมตร แล้วเทคอนกรีตเพื่อการยุบตัวไว้ จนเต็มเมื่อถอนปลอกออก คอนกรีตจะยุบตัวลงไปโดยมีระดับหัวเสาเข็มไม่ต่ำกว่าระดับที่กำหนดไว้ ซึ่ง การเทคอนกรีตวิธีนี้จะต้องเทคอนกรีตไล่สิ่งสกปรก เช่น น้ำเบนโทไนท์ และเศษดินต่างๆ ให้ไหลล้น ขึ้นมาที่ปากปลอกเหล็ก จนมีแต่คอนกรีตที่ดีล้วนๆ เต็มอยู่ที่ปากปลอกเหล็กแล้วยกปลอกเหล็กขึ้นให้สูง จากระดับผิวดินตามที่ต้องการด้วยไว้โบร์แซมเมอร์ หลังจากนั้นจึงเทคอนกรีตเติมลงไปปลอกเหล็ก จนได้ปริมาณที่พอต่อการเผื่อค่ายุบตัว แล้วจึงถอนปลอกเหล็กออกจากรูเจาะ สำหรับเสาเข็มเจาะที่มี ระดับหัวเสาเข็มตั้งแต่ 4.00 เมตร ลงไปในดิน สามารถเทคอนกรีตด้วยวิธีปกติ คือ เทคอนกรีตไล่สิ่ง สกปรกจนเห็นเนื้อคอนกรีตล้วนที่ปากปลอกเหล็ก แล้วก็ถอนปลอกเหล็กขึ้นได้เลย

(14) การตรวจคุณสมบัติคอนกรีต สำหรับงานเสาเข็มเจาะ คอนกรีตจะต้องมีค่า ยุบตัวไม่น้อยกว่า 15 เซนติเมตร เพื่อสามารถเทผ่านท่อได้ง่าย และรวดเร็ว โดยสามารถไหลเข้าไปตาม ซอกต่างๆ ได้จนเต็มไม่เกิดโพรง และจะต้องใช้สารผสมตัวหน่วงเพื่อยืดเวลาแข็งตัวออกไปให้มากกว่า 4 ชั่วโมง ดังนั้น การตรวจคุณสมบัติคอนกรีต จึงต้องทำการทดสอบค่ายุบตัวของคอนกรีตทุกคันรถ แล้ว บันทึกไว้ ซึ่งในบางครั้งค่ายุบตัวจะวัดได้น้อยกว่ากำหนด และผู้รับจ้างอาจจะขอให้มีการเติมน้ำเพิ่ม ใน กรณีนี้ผู้ควบคุมงานควรขอความเห็นผู้ออกแบบเพื่อใช้เป็นแนวการปฏิบัติไว้ก่อนที่จะเริ่มงาน

(15) การตรวจเหล็กเสริมเสาเข็ม เหล็กเสริมควรตัดตัวอย่างไปทดสอบวัดแรงดึง และพื้นที่หน้าตัดเพื่อเสนอผลการทดสอบต่อผู้ออกแบบ ในกรณีที่จะต้องมีการต่อเหล็กด้วยการเชื่อมก็ ควรส่งตัวอย่างการเชื่อมเพื่อทดสอบเพื่อขออนุมัติใช้งาน ต่อไป

(16) ในขณะที่มีการเทคอนกรีตเสาเข็มเจาะ เมื่อเกิดปัญหาขัดข้องจากการเท คอนกรีตต่างๆ เช่น รถคอนกรีตขาดระยะเป็นเวลานานทำให้เวลาการเทคอนกรีตเกินกำหนดที่ขออนุมัติ

ไว้ เกิดการอุดตันในท่อเทคอนกรีตต่อไปไม่ได้ ท่อเทคอนกรีตหลุดลงไปในรูเจาะขณะเทคอนกรีต เหล็กเสริมเสาเข็มลอยขึ้นมาขณะเทคอนกรีต ฯลฯ ผู้ควบคุมงานจะต้องตัดสินใจที่จะแก้ปัญหาต่างๆ ในทันทีเพื่อไม่ให้เกิดความเสียหายมากยิ่งขึ้นต่อไป

(17) การเก็บตัวอย่างคอนกรีตเสาเข็มเจาะ เสาเข็มเจาะขนาดใหญ่จะใช้คอนกรีต ตั้งแต่ 25 ม<sup>3</sup> ถึง 60 ม<sup>3</sup> ต่อต้น ซึ่งจะเห็นว่าปริมาณมาก จึงควรมีการเก็บตัวอย่างคอนกรีตที่ใช้งานทุก ต้นๆ ละไม่น้อยกว่า 9 ก้อนตัวอย่าง โดยสุ่มเก็บจากรถคอนกรีต 3 คันๆ ละ 3 ก้อน

(18) การทดสอบคุณสมบัติเบนโทไนท์ เบนโทไนท์ชนิดที่ผลิตจำหน่ายอยู่ในรูป ของผงละเอียดเป็นถุงๆ ละ 50 กิโลกรัม มีคุณสมบัติดูดน้ำได้ดี แต่ละอนุภาคจะพองตัวเบียดกัน ทำให้น้ำ ไหลผ่านระหว่างอนุภาคได้ยากจึงใช้สำหรับป้องกันผนังรูเจาะไม่ให้พังทลาย โดยผสมน้ำแล้วใส่ลงไป ในรูเจาะขณะเจาะดินด้วยระบบเปียก น้ำสารละลายเบนโทไนท์จะช่วยป้องกันมิให้น้ำใต้ดินไหลผ่าน รูเจาะ และ รูเจาะจะไม่เกิดการพังทลาย ด้วยเหตุนี้ จึงต้องมีการตรวจคุณสมบัติของเบนโทไนท์ก่อน ได้แก่ ความหนาแน่น ความหนืด ความเป็นกรดค่า และปริมาณทรายที่เจือปน ซึ่งจะต้องมีการทดสอบ คุณสมบัติทุกวันก่อนใช้งานแล้วบันทึกไว้

(19) การทำรายงานเสนอต่อเจ้าของโครงการ ควรมีรายงานประจำวันแสดงถึง รายละเอียดของการทำงาน และข้อมูลที่เป็นประโยชน์ เช่น รายงานประจำสัปดาห์ แสดงข้อมูลโดยสรุป สารสำคัญของข้อมูลจากรายงานประจำวัน และรายงานประจำเดือนซึ่งควรจัดเป็นเล่มให้เรียบร้อย และ อาจมีรูปถ่ายแสดงภาพงานปัจจุบันไว้ด้วย เป็นต้น

(20) แผนภูมิแสดงข้อมูลการทำงานเป็นสิ่งที่ เป็นประโยชน์ที่จะใช้พิจารณา แก้ปัญหางาน และใช้ประกอบเอกสารรายงานเสนอต่อเจ้าของโครงการ

(21) ความสะอาดของพื้นที่การทำงานเป็นสิ่งจำเป็นมาก สำหรับกองดินที่ได้จาก การเจาะดินถ้าทิ้งไว้จะมีกองขนาดใหญ่ และจะกีดขวางการทำงานต่างๆ อย่างมาก ดังนั้นควรจะต้องมี การขนดินออกไปนอกบริเวณตลอดเวลาที่มีการเจาะดิน เศษดินต่างๆ ก็ควรตักเก็บกวาดอยู่เสมอ เพื่อเมื่อ โคนน้ำก็จะเป็นโคลนทำให้ลื่น อาจเกิดอุบัติเหตุร้ายแรงได้ตลอดจนน้ำเบนโทไนท์ที่ไหลนองตามพื้นที่ การทำงานจะต้องรีบทำความสะอาด ไม่ควรปล่อยทิ้งไว้และต้องป้องกันไม่ให้ไหลลงท่อหรือทางระบาย น้ำจะทำให้เกิดการอุดตัน

(22) เครื่องจักร และอุปกรณ์การทำเสาเข็มเจาะจะมีขนาดใหญ่และน้ำหนักมาก โดย ปกติควรมีชนิดและจำนวนดังต่อไปนี้เป็นอย่างน้อย คือ รถเครนติดตั้งเครื่องเจาะ 1 คัน รถเครนสำหรับ บริการทั่วไป (Service Crane) เช่น ไชยกไว โบร์แฮมเมอร์ ยกท่อเทคอนกรีต ยกเหล็กเสริม ซึ่งถ้ามีจำนวน 2 คัน จะช่วยให้งานมีความคล่องตัวและรวดเร็วขึ้นมาก รถตักดิน 1 คัน รถบรรทุกดิน 1 คัน เครื่องสูบน้ำ



เบนโทโนท์ถึงเก็บ ถึงผสมน้ำเบนโทโนท์ เครื่องมือทำความสะอาดน้ำสารละลายเบนโทโนท์ ปลอกเหล็กหัวเจาะดินแบบต่างๆ ท่อเทคอนกรีตหัวเข่า เป็นต้น

(23) เมื่อมีความจำเป็นที่จะทิ้งรูเจาะไว้ค้างคืน ผู้ควบคุมงานควรจะขอความเห็นต่อวิศวกรผู้ออกแบบเสียก่อนเพื่อขอทราบวิธีปฏิบัติ แต่โดยปกติแล้วการทิ้งรูเจาะไว้ค้างคืนอาจทำได้ต่อเมื่อระดับที่เจาะทิ้งไว้ไม่อยู่ในชั้นทรายปลายเสาเข็ม เพราะทรายข้างรูเจาะมักจะพังทำให้ดินเปลือกคอนกรีตมากขึ้น การที่ผู้ควบคุมงานจะยินยอมให้ทิ้งรูเจาะไว้ค้างคืนได้หรือไม่ นั้น สามารถพิจารณาได้จากสิ่งต่อไปนี้คือ ผู้รับจ้างต้องสามารถขุดเจาะต่อไปจนก้นหลุมสามารถทำความสะอาดได้ตามปกติโดยไม่เกิดการพังทลายของรูเจาะในขณะที่เจาะดิน และปริมาณคอนกรีตที่ใช้จริงต้องไม่มากกว่าปริมาณที่คำนวณไว้จนเกินไป เช่น มากกว่า 30 เปอร์เซ็นต์ เป็นต้น

(24) การทำเส้นแนวและจุดอ้างอิง ผู้รับจ้างจะต้องทำไว้ให้มีอยู่ถาวร ไม่ชำรุดเสียหายจากการทำงานจนกระทั่งหมดความต้องการที่จะใช้งาน โดยมีผู้ควบคุมงานเป็นผู้ตรวจสอบความถูกต้องของตำแหน่งและระยะ พร้อมทั้งเสนอแบบแสดงเส้นแนวและจุดอ้างอิงดังกล่าวเพื่อขออนุมัติใช้งานตามขั้นตอนและเพื่อใช้ตรวจสอบระยะตำแหน่งต่างๆ ของเสาเข็มว่ามีความคลาดเคลื่อนหรือไม่เพียงใด

(25) การทำเสาเข็มอ้างอิง โดยเลือกจากเสาเข็มเจาะต้นที่เทคอนกรีตสูงถึงผิวดินจำนวน 2 ถึง 4 ต้นในโครงการ โดยทำความสะอาดหัวเสาเข็มให้เรียบร้อยอาจจาบปูนให้เรียบแล้วทาสีให้ชัดเจน แล้วทำการสำรวจตำแหน่งหัวเสาเข็มดังกล่าว บันทึกไว้ในแบบลงนามร่วมระหว่างผู้รับจ้าง ผู้ควบคุมงาน และผู้แทนเจ้าของโครงการ เพื่อรับรองความถูกต้องของตำแหน่งเสาเข็มอ้างอิง เมื่อมีการขุดดินเพื่อทำงาน โครงสร้าง เสาเข็มอ้างอิงจะเป็นประโยชน์ในการใช้ตรวจสอบว่า เสาเข็มเจาะมีการเคลื่อนตัวผิดศูนย์ หนีศูนย์จากการทำเสาเข็มหรือจากการขุดดินหรือไม่ เป็นต้น

(26) การซ่อมแซมหัวเสาเข็มเจาะ กรณีแรกอาจทำในระหว่างการทำเสาเข็มเจาะเมื่อทราบว่าระดับหัวเสาเข็มเจาะที่เทคอนกรีตไปแล้วมีระดับต่ำกว่าที่กำหนดไว้ในแบบที่ซ่อมแซมหัวเสาเข็มได้โดยขุดดินบริเวณหัวเสาเข็มให้กว้างพอที่จะทำงาน สกัดคอนกรีตหัวเสาเข็มส่วนที่ไม่มีออกให้หมดแล้วตรวจสอบความสะอาดและทดสอบกำลังคอนกรีตหัวเสาเข็มด้วยเครื่องยิงคอนกรีต ถ้าได้ตามข้อกำหนดแล้วก็ใช้ปลอกเหล็กที่มีขนาดเดียวกันกับเสาเข็ม หรือใหญ่กว่าครอบต่อหัวเสาเข็ม แล้วเทคอนกรีตต่อหัวเสาเข็มจนถึงระดับที่ต้องการ อีกกรณีหนึ่ง จะเป็นการซ่อมแซมหัวเสาเข็มที่ชำรุด เมื่อได้ขุดดินหัวเสาเข็มแล้วพบว่าคอนกรีตหัวเสาเข็มมีกำลังอัดต่ำกว่าที่กำหนด หรือไม่สะอาด ก็ต้องแก้ไขด้วยวิธีเดียวกันกับวิธีแรกแต่อาจจะทำงานไม่ได้สะดวกเหมือนทำในกรณีแรกเพราะมีงานประเภทอื่นกำลังทำอยู่และจะเสียค่าใช้จ่ายสูงกว่าวิธีแรกด้วย

(27) การสกัดหัวเสาเข็ม เป็นงานหนักที่ต้องใช้เวลามาก ซึ่งจะใช้วิธีสกัดให้เป็นเศษเล็กเศษน้อยทั้งหมด หรือใช้วิธีตัดให้ขาดแล้วยกไปทิ้งก็เป็นสิ่งที่ผู้รับจ้างจะต้องพิจารณาในเรื่องของเวลาและค่าใช้จ่ายต่างๆ เพื่อตัดสินใจเลือกวิธีที่เหมาะสม

(28) ขั้นตอนการควบคุมงานเพื่อให้ได้หัวเสาเข็มคุณภาพดี ระดับหัวเสาเข็มจะถูกกำหนดไว้ในแบบก่อสร้าง คอนกรีตที่ใช้ต้องสะอาด และมีกำลังอัดได้ตามข้อกำหนด ดังนั้นจึงควรเทคอนกรีตไล่สิ่งสกปรกที่เจือปน เช่น เศษดิน ทราย ตะกอนน้ำสารละลายเบนโทไนท์ออกให้หมดเหลือแต่คอนกรีตที่ดี ผู้ควบคุมงานสามารถใช้การสังเกตจากการทำงานในสนามและร่วมตรวจสอบอย่างใกล้ชิดซิดในการเทคอนกรีตไล่สิ่งสกปรกตลอดจนการเทคอนกรีตให้สูงกว่าระดับที่กำหนดในแบบเพื่อเผื่อค่ายุบตัวของคอนกรีต โดยใช้ข้อมูลที่วัดได้ในสนามของการทำเสาเข็มต้นแรกๆ เป็นแนวทาง ซึ่งในการยุบตัวของคอนกรีตภายหลังถอนปลอกเหล็กขึ้นนั้นจะมีค่าอยู่ระหว่าง 1-4 เมตร

(29) การทดสอบเสาเข็ม มักจะทำการทดสอบเสาเข็ม 2 วิธีด้วยกันคือ Seismic Test และ Load Test สำหรับวิธีแรกใช้ทดสอบเสาเข็ม เช่น เสาเข็มร้าวขาดจากกัน พื้นที่หน้าตัดไปงออกหรือคอนเป็นคอกขวด ส่วนวิธีที่สองเป็นการทดสอบโดยการใส่น้ำหนักให้เสาเข็มที่ขนาด 2.5 เท่าของน้ำหนักที่ออกแบบโดยมีค่าการทรุดตัวไม่เกินที่กำหนด บางโครงการจะกำหนดให้ทำการทดสอบเสาเข็มด้วยวิธีแรกทุกต้นเพราะค่าใช้จ่ายไม่สูงนัก และจะทำการทดสอบด้วยการใส่น้ำหนักหนึ่งหรือสองต้น

(30) กรณีที่เหล็กเสริมเสาเข็มลอยขึ้นมาจากตำแหน่งเดิมนั้น จะมีโอกาสเกิดขึ้นเสมอในทุกๆ โครงการจากข้อมูลเสาเข็มเจาะขนาดใหญ่มากกว่า 200 ต้น บอกให้ทราบได้ว่าเสาเข็มเจาะที่มีเส้นผ่าศูนย์กลางเล็กจะเกิดเหล็กลอยได้มากกว่าเสาเข็มเจาะที่มีเส้นผ่าศูนย์กลางขนาดใหญ่กว่า อย่างไรก็ตาม ในทุกๆ ขนาดมีโอกาสจะเกิดเหล็กลอยทั้งสิ้น โดยจะลอยขึ้นตั้งแต่ 1 ถึง 4 เมตร ในกรณีนี้ควรจะขอความเห็นจากผู้ออกแบบ และเจ้าของโครงการไว้ล่วงหน้า โดยเฉพาะในสัญญาควรระบุถึงผู้ที่จะรับผิดชอบในเรื่องนี้ไว้ด้วย

(31) ปัญหาต่างๆ จากการดำเนินงาน ปัญหาดังต่อไปนี้นี้เป็นปัญหาที่อาจเกิดขึ้นในการทำงานเสาเข็มเจาะขนาดใหญ่ ซึ่งผู้ควบคุมงานก่อสร้างควรจะทราบเพื่อหาทางแก้ไขไว้ล่วงหน้า

- เทคอนกรีตไม่เสร็จในระยะเวลาที่ได้รับอนุญาตไว้
- คอนกรีตค่อนข้างแห้งเกินไป จะเติมน้ำในรถผสมได้หรือไม่
- ขณะเทคอนกรีตคนงานยกท่อสูงเกินไปจนหลุดจากระดับคอนกรีตที่เทไว้

ทำให้น้ำไหลเข้ามาในท่อ

- เจ้าของโครงการเป็นผู้ซื้อคอนกรีตตามสัญญา ผู้รับจ้างสั่งคอนกรีตมาใช้งานเกินกำหนดแล้วเหลือทิ้ง

- ผู้รับจ้างเป็นผู้ซื้อคอนกรีตตามสัญญา จึงพยายามประหยัดคอนกรีตในการใช้เทได้สิ่งสกปรก ทำให้เกิดปัญหาในเรื่องความสะอาดของคอนกรีตหั่วเสาเข็ม
- ผู้รับจ้างต้องการเทคอนกรีตเพื่อไว้มากๆ เพื่อจะได้แน่ใจว่าระดับหั่วเสาเข็มจะไม่ต่ำกว่าแบบที่กำหนดไม่ต้องมาซ่อมหั่วเสาเข็มภายหลังเปิดหน้าดินเพราะค่าใช้จ่ายสูงแต่เจ้าของโครงการไม่ยอมให้เผื่อมากเพราะสิ้นเปลืองคอนกรีต และเสียเวลาในการสกัดหั่วเข็มมาก
- เมื่อเกิดปัญหาเหล็กกลอย เจ้าของโครงการต้องการให้ผู้รับจ้างเสริมเหล็กเพื่อการถอดตัวโดยให้ผู้รับจ้างรับผิดชอบค่าใช้จ่ายเอง
- ผู้รับจ้างไม่สามารถเจาะเสาเข็มในตำแหน่งตามแบบได้เพราะมีสิ่งกีดขวางใต้ดินที่ไม่อาจกำจัดออกได้
- ผู้รับจ้างทำงานไม่เสร็จตามสัญญา เพราะติดสาธารณูปโภคบริเวณรอบๆ พื้นที่โครงการ
- รายการก่อสร้างกำหนดให้ผู้รับจ้างเจาะดินให้ปลายเสาเข็มฝังเข้าไปในชั้นทรายมีระยะ 3 เท่าของเส้นผ่าศูนย์กลาง แต่ในทางปฏิบัติผู้รับจ้างไม่สามารถเจาะได้พอดีกับระยะที่ต้องการ สำหรับระยะที่เกิน เจ้าของโครงการปฏิเสธการจ่ายเงิน
- เจ้าของโครงการมักเข้าใจว่าระดับปลายเสาเข็มเจาะจะมีระดับใกล้เคียงกัน แต่เมื่อเวลาทำจริงๆ จะต้องเจาะให้ลึกลงไปจนปลายเสาเข็มฝังในชั้นทรายได้ 3 เท่าของเส้นผ่าศูนย์กลาง ปลายเสาเข็มอาจแตกต่างกันหลายเมตร ทำให้ค่าใช้จ่ายในการจ้างเหมาจะต้องเพิ่ม ซึ่งมักจะมีปัญหาตามมา
- เจ้าของโครงการเข้าใจผิดว่าผู้รับจ้างถือโอกาสที่จะเจาะเสาเข็มให้ลึกมากกว่าความจำเป็นเพื่อจะได้รับค่าจ้างเพิ่ม เกิดข้อขัดแย้งมีความเห็นไม่ตรงกันในเรื่องระดับปลายเสาเข็ม
- การขุดดินเปิดหั่วเสาเข็มที่ขาดการระมัดระวังในการเคลื่อนตัวของดินอาจทำให้เสาเข็มหักหรือหนีศูนย์ จะหาผู้รับผิดชอบได้อย่างไร

#### 7.1.2 งานฐานราก

ฐานรากเป็นส่วนหนึ่งของโครงสร้างทำหน้าที่ถ่ายน้ำหนักจากโครงสร้างส่วนบนสู่พื้นดินฐานราก แบ่งออกเป็น 2 ชนิดคือ

ก. ฐานแผ่ ฐานรากชนิดนี้มีความเหมาะสมกับสภาพพื้นที่เป็นดินแข็ง ดินปนกรวด หินฟืด ดินลูกรัง ความสามารถในการรับน้ำหนักของดินได้ฐานรากสามารถคำนวณหาได้ โดยใช้ทฤษฎีที่เป็นที่แพร่หลาย และยอมรับทั่วไป หรือใช้วิธีทดสอบการรับน้ำหนักของชั้นดิน แต่วิธีนี้

จะต้องมีผลการเจาะสำรวจชั้นดินประกอบการพิจารณาควบคู่กัน ไป ระดับฐานรากต้องฝังลึกจากชั้นคลองไม่น้อยกว่า 2.50 เมตร หรือตามที่ระบุในแบบก่อสร้างยกเว้นฐานรากที่วางบนหินพิศต้องฝังลึกไม่น้อยกว่า 0.50 เมตร สำหรับตอม่อริมฝั่งควรกำหนดให้ฐานรากอยู่ในระดับลึกใกล้เคียงกับตอม่อกลางน้ำ เพื่อรับการกัดเซาะของกระแสน้ำในอนาคต ในการก่อสร้างฐานรากดินที่ขุดขึ้นมาแต่ละชั้นต้องนำมาบรรจุไว้ในขวดแก้วใสและเขียนรายละเอียดของแต่ละชั้นดินกำกับไว้ บันทึกระดับของฐานรากแต่ละฐานให้ละเอียด



รูปที่ 4-10 ฐานรากแผ่

ข. ฐานรากชนิดฐานวางอยู่บนเสาเข็ม ฐานรากที่ใช้เสาเข็มนั้นมีจุดประสงค์เช่นเดียวกับฐานแผ่ คือ รับน้ำหนักทั้งหมดจากโครงสร้างส่วนบนแล้วถ่ายลงสู่ชั้นดิน ฐานรากชนิดที่ใช้เสาเข็มนั้นเหมาะกับพื้นที่ที่ไม่สามารถจะก่อสร้างเป็นฐานแผ่ได้ เช่น พื้นที่ที่มีดินอ่อน หรือพื้นที่ที่มีการกัดเซาะสูง เสาเข็มที่ใช้รับน้ำหนักจากฐานรากนั้นแบ่งเป็น 2 ชนิด คือ

(1) End - bearing or Point - bearing piles เป็นเสาเข็มที่ถ่ายน้ำหนักจากฐานรากผ่านน้ำหรือชั้นดินอ่อนไปยังชั้นดินที่มีความแข็งแรงกว่า เช่น ดินทราย ดินดาน หรือชั้นหิน

(2) Friction - piles เป็นเสาเข็มที่ถ่ายน้ำหนักจากฐานรากไปสู่ชั้นดินอ่อน โดยอาศัยความเสียดทานตลอดความยาวของเสาเข็ม

**ขั้นตอนการดำเนินงานก่อสร้างฐานราก**

เมื่อดำเนินการตอกเสาเข็มฐานรากเสร็จแล้วให้ปฏิบัติดังนี้

- สำหรับงานฐานรากที่ก่อสร้างเหนือระดับน้ำ

(1) ใช้กล้องระดับถ่ายระดับจาก BM. ไปที่ระดับท้องฐานราก ตามแบบกำหนด

(2) ทำการก่อสร้างไม้แบบสำหรับหล่อฐานราก

- (3) สกัดและตัดหัวเสาเข็มให้เนื้อคอนกรีตหัวเสาเข็มโผล่เหนือระดับฐานราก ประมาณ 5.0 – 7.5 ซม.
- (4) ทำการวางแนวศูนย์กลาง และวางแนวฉากฐานรากพร้อมวางแนวตำแหน่งเสาตอม่อบนไม้แบบท้องถิ่นฐานรากที่ปูไว้แล้วด้วยกล้อง Theodolite
- (5) นำเหล็กฐานรากที่ตัดและตัดเตรียมไว้แล้ว ทำการผูกเหล็กตามแบบที่กำหนด
- (6) ในระหว่างที่ผูกเหล็กฐานราก ให้ทำการผูกเหล็กเสาตอม่อไปพร้อมกันด้วย
- (7) ตรวจสอบตำแหน่งเสาตอม่อ และความกว้าง ยาว สูงของฐานรากอีกครั้งก่อนการหล่อคอนกรีต
- (8) ทำการประกอบแบบข้างฐานรากทั้ง 4 ด้าน
- (9) ทำการหล่อคอนกรีตฐานราก

#### ปัญหาอุปสรรค และการแก้ไขในระหว่างการก่อสร้างฐานราก

- (1) ระดับน้ำในแม่น้ำขึ้น - ลง เนื่องจากถูกน้ำทะเลหนุนทำให้บางเวลามีระดับสูงเหนือระดับใต้ฐานรากควรตรวจสอบระดับน้ำให้ชัดเจน หากไม่สามารถก่อสร้างได้ให้เสนอคณะกรรมการตรวจการจ้างขออนุมัติยกระดับท้องถิ่นฐานราก
- (2) เสาเข็มต้นริมฐานรากบางต้น ตอกแล้วอาจถูกหินทำให้เกิดการหนีศูนย์เคลื่อนตัวออกนอกตำแหน่งฐานราก ควรทำการขออนุมัติคณะกรรมการตรวจการจ้างขยายฐานราก
- (3) ไม้แบบที่มีคุณภาพต่ำใช้มาหลายโครงการฯ เมื่อหล่อคอนกรีตแล้ว เมื่อถอดแบบผิวคอนกรีตจะมีลักษณะบวมเป็นคลื่น ไม่เรียบ ควรเสนอผู้รับจ้างเปลี่ยนใหม่ ก่อนการก่อสร้าง
- (4) สภาพภูมิอากาศ หากเป็นฤดูฝน ในขณะที่ฝนตกไม่สามารถหล่อคอนกรีตได้ (หากจะทำการหล่อคอนกรีตต้องใช้อุปกรณ์ป้องกัน โดยการคลุมปิดป้องกันฐานรากเพื่อป้องกันปริมาณน้ำฝนให้มีคิซิด จึงหล่อคอนกรีตได้)



รูปที่ 4-11 การตอกเสาเข็มฐานรากและการสกัดหัวเข็ม

### 7.1.3 งานโครงสร้างสะพาน

#### (1) งานตอม่อตัวริม (Abutment)

ในการก่อสร้างงานตอม่อตัวริม จำนวน 1 ตับ มีส่วนประกอบหลัก 4 ส่วน คือ

- (1.1) งานฐานราก
- (1.2) งานตอม่อ
- (1.3) งานผนังกำแพงกันดิน
- (1.4) งานคานรัดหัวเสา

สำหรับการดำเนินการควบคุมการก่อสร้าง มีวิธีปฏิบัติดังนี้

- (1) ตรวจสอบตำแหน่ง แนว ขนาด ระยะศูนย์กลางของเสาเข็ม และฐานราก รวมทั้งระดับของแต่ละส่วนของโครงสร้างนั้น

- (2) ตรวจสอบชนิด ขนาดและคุณสมบัติของเหล็กเส้นเสริมคอนกรีต ให้ถูกต้องตามข้อกำหนดในแบบ
- (3) ตรวจสอบชนิดประเภท และคุณสมบัติ รวมทั้งอัตราส่วนผสมของคอนกรีต (Mix Design) ให้ถูกต้องตามข้อกำหนดในแบบ
- (4) จัดทำ Shop Drawing ของฐานราก ตอม่อ ผนังกำแพงกันดิน และคานรัดหัวเสา เพื่อให้เข้าใจถึงขนาด ระยะ และวิธีการตั้งแบบ
- (5) ขุดดินหลุมฐานรากตามขนาด กว้าง ยาว ลึก ตามแบบแปลน โดยให้กั้นหลุมมีพื้นเพียงพอต่อการปฏิบัติงาน ปกติจะให้ห่างจากขอบฐานราก โดยรอบไม่น้อยกว่า 0.50 เมตร การขุดให้ระวังดินพัง หรือขยับตัว ถ้าหากดินพังให้ทำการป้องกันด้วยการตอกเสาเข็มไม้ หรือเสาเข็มแผ่นเหล็ก (Sheet pile)
- (6) ตัดหัวเสาเข็มให้ได้ระดับเดียวกันตามแบบ และซ่อมหัวเสาเข็มที่แตกบิ่นด้วย Epoxy
- (7) ในกรณีถ้าหัวเสาเข็มต่ำกว่าระดับท้องฐานรากในแบบให้ต่อหัวเสาเข็ม (Capping) ให้ได้ตามรูปแบบที่กำหนด
- (8) หากมีน้ำซึม-ขังก้นหลุม ต้องทำการสูบน้ำ และเลนออกให้หมด พร้อมทั้งทำความสะอาดหัวเสาเข็มถาวรอัดแน่น และเทคอนกรีตหยาบให้ได้ตามแบบ
- (9) ในกรณีตามแบบ ถ้าฐานรากไม่มีเสาเข็ม ให้ตรวจสอบความแน่นของดินก้นหลุม ถ้ามีปัญหา เช่น ดินอ่อน ร่วนซุย หรือมีตาน้ำ ให้รีบรายงานวิศวกรผู้ออกแบบโดยด่วน
- (10) จัดทำรายการชนิด และขนาดของเหล็ก รวมทั้งการตัด คัดเหล็ก และจำนวนที่จะใช้ทั้งหมด (Bar Bending Schedule)
- (11) จุดต่อทาบเหล็กเสริม (Lapping) และระยะหุ้มคอนกรีต (Concrete Covering) ให้ถือปฏิบัติตามข้อกำหนดด้วยมาตรฐานงานก่อสร้าง และตามข้อกำหนดในแบบ
- (12) การวางเหล็กเสริมทั้งฐานราก ตอม่อ ผนังกำแพงกันดิน และคานรัดหัวเสา จะต้องตรงตามตำแหน่ง ขนาด จำนวน และระยะที่กำหนดในแบบ
- (13) ให้ใช้เหล็ก (Bar Chair) ลูกปุ่น เป็นวัสดุรองรับเหล็กเสริม และจับยึดเหล็กเสริมให้แน่น ไม่สามารถเคลื่อนย้าย หรือขยับเขยื้อนได้ในขณะที่ทำการเทคอนกรีต
- (14) จัดเตรียมทำรายการ ขนาด และจำนวนแบบที่จะใช้ทำการหล่อคอนกรีต
- (15) การติดตั้งไม้แบบจะต้องได้ขนาดตามแบบ มั่นคง แข็งแรง ไม่ขยับเขยื้อนหลุดหรือแตก ในขณะที่เทคอนกรีต และจะต้องคำนึงถึงความปลอดภัยในขณะที่ปฏิบัติงานด้วย

(16) ในกรณีเทคอนกรีตจำนวนมากให้ประสานงานกับ Concrete Plant เพื่อรับทราบปริมาณของคอนกรีตที่จะใช้เทในแต่ละครั้ง หรือหากทำการเทแบบผสมไม่เองจะต้องจัดเตรียมเครื่องมือ และปริมาณวัสดุให้พร้อมพอเพียงกับจำนวนที่ต้องใช้ ก่อนเทคอนกรีตควรทำความสะอาดและรดน้ำแบบหล่อให้ชุ่ม

(17) การเทคอนกรีตให้เทเป็นชั้นๆ ต่อเนื่องกันไป กรณีเทเสา การเทแต่ละครั้งไม่ควรสูงเกิน 2.50 เมตร ถ้าสูงกว่าต้องใช้ท่อกรวยส่งคอนกรีต และเขย่าโดยใช้เครื่องจี้คอนกรีตให้แน่นทุกระยะ

(18) การถอดแบบหล่อคอนกรีต ต้องกระทำด้วยความระมัดระวังไม่ให้คอนกรีตแตก บิ่นเสียหาย และไม่ให้มีแบบหักชำรุด เพื่อนำไปใช้ครั้งต่อไปได้

(19) ถ้าถอดแบบ ปรากฏว่าคอนกรีตมีรูพรุนยาวไม่เกิน 2 นิ้วให้รีบดำเนินการซ่อมโดยเร็ว และหากพบรูพรุนมากให้รีบแจ้งวิศวกรผู้ออกแบบ หรือคณะกรรมการตรวจการจ้างทราบเพื่อหาทางแก้ไขโดยด่วน

(20) การบ่มคอนกรีต (Concrete Curing) ให้กระทำภายหลังจากการเทคอนกรีต 24 ชม. โดยการรดน้ำหรือน้ำยาบ่มคอนกรีต ติดต่อกันเป็นเวลาไม่น้อยกว่า 7 วัน

(21) กรณีเสาเข็มหนีศูนย์กลางออกจากฐานราก จะต้องขยายฐานรากตามที่วิศวกรผู้ออกแบบกำหนด

(22) หลังจากถอดแบบฐานรากแล้วต้องรีบกลับหลุม โดยเฉพาะฐานรากที่ไม่มีเสาเข็มให้รีบกลับทันทีอย่าให้น้ำขัง



รูปที่ 4-12 เสาตอม่อตบริมและเสาสะพาน



**(2) งานตอม่อ (Peir)**

การดำเนินการควบคุมการก่อสร้าง มีวิธีการปฏิบัติดังนี้

(2.1) ตรวจสอบตำแหน่ง แนว ขนาด ระยะศูนย์กลาง และระดับความสูงของเสาสะพาน

(2.2) ตรวจสอบชนิด ขนาด และคุณสมบัติของเหล็กเสริมคอนกรีตให้ถูกต้องตามข้อกำหนดในแบบ

(2.3) ตรวจสอบชนิด คุณสมบัติ และประเภท รวมทั้งอัตราส่วนผสมของคอนกรีต (Mix Design) ให้ถูกต้องตามข้อกำหนดในแบบ

(2.4) จัดวาง ติดตั้งเหล็กเสริม เสาตอม่อสะพานตามขนาด จำนวน และระยะเหล็กปลอกตามที่กำหนดไว้ในแบบก่อสร้าง

(2.5) ให้ใช้เหล็ก หรือลูกปูนรองรับเหล็กเสริม และจับยึดเหล็กเสริมให้แน่น ไม่สามารถเคลื่อนย้ายได้ในขณะเทคอนกรีต

(2.6) จัดเตรียมทำรายการ ขนาด และจำนวนแบบที่จะใช้ทำการหล่อคอนกรีต

(2.7) ติดตั้งแบบหล่อคอนกรีตตามขนาดแต่ละตำแหน่งให้ได้ ดัง ฉาก ยึด ค้ำยันให้แน่นหนามั่นคงแข็งแรง ไม่ขยับเขยื้อน เอียง ทรุด หรือแตกขณะเทคอนกรีต และจะต้องคำนึงถึงความปลอดภัยในขณะปฏิบัติงานด้วย

(2.8) ทำการอุดรอยรั่วของไม้แบบด้วยดินเหนียว หรือวัสดุอื่นให้เรียบร้อยก่อนเทคอนกรีต

(2.9) จัดทำขอบเขตการเทคอนกรีต ตำแหน่งการหยุดรอยต่อของคอนกรีตที่จะใช้เทในแต่ละครั้ง

(2.10) ในกรณีเทคอนกรีตจำนวนมากให้ประสานงานกับ Concrete Plant เพื่อรับทราบปริมาณของคอนกรีตที่จะใช้เทในแต่ละครั้ง หรือหากทำการเทแบบผสมไม่เอง จะต้องจัดเตรียมเครื่องมือและปริมาณวัสดุให้พร้อม พอเพียงกับจำนวนที่ต้องใช้ ก่อนเทคอนกรีตควรทำความสะอาดและราดน้ำแบบหล่อให้ชุ่ม

(2.11) การเทคอนกรีต ให้เทเป็นชั้นๆ ต่อเนื่องกันไป และเขย่าโดยใช้เครื่องจี้คอนกรีต (Concrete Vibrator) เพื่อให้คอนกรีตแน่นตลอดเวลาและไม่ควรเขย่านานเกินไปเพราะจะทำให้คอนกรีตแยกตัว และไม่ควรเทเสาสูงเกินกว่า 2.50 เมตร ถ้าสูงกว่าต้องใช้ท่อกรวยส่งคอนกรีต

(2.12) การถอดแบบหล่อคอนกรีต ต้องกระทำด้วยความระมัดระวังไม่ให้คอนกรีตแตก บิ่นเสียหาย และไม้แบบแตกชำรุด เพื่อนำไปใช้ครั้งต่อไป

(2.13) ถ้าถอดแบบ ปรากฏว่าคอนกรีตมีรูพรุนเห็นเหล็กเสริมยาวไม่เกิน 2 นิ้ว ให้รีบดำเนินการซ่อมด้วยคอนกรีตชนิดพิเศษ (Non-shrink) ถ้ายาวเกิน 2 นิ้ว ให้รีบรายงานวิศวกรผู้ออกแบบ หรือคณะกรรมการตรวจการจ้างทราบเพื่อหาทางแก้ไขโดยด่วน

(2.14) บ่มคอนกรีตให้ชุ่มด้วยน้ำ หรือน้ำยาบ่มคอนกรีต ภายหลังจากเทคอนกรีตแล้วเสร็จติดต่อกันเป็นเวลาไม่น้อยกว่า 7 วัน

### (3) งานคานหัวเสา (Cross Beam , Cap Beam)

การดำเนินการควบคุมการก่อสร้าง มีวิธีการปฏิบัติดังนี้

(3.1) ตรวจสอบตำแหน่ง แนว ขนาด ระยะศูนย์กลาง รวมทั้งระดับท้องคาน และระดับหลังคาน

(3.2) ตรวจสอบชนิด ขนาด และคุณสมบัติของเหล็กเส้นเสริมคอนกรีต ให้ถูกต้องตามข้อกำหนดในแบบ

(3.3) ตรวจสอบชนิด คุณสมบัติ และอัตราส่วนผสมของคอนกรีต (Mix Design) ให้ถูกต้องตามข้อกำหนดในแบบ

(3.4) จัดวาง ติดตั้งเหล็กเสริม คานรัดหัวเสาตามขนาด จำนวนระยะเหล็ก ปลอกตามที่กำหนดไว้ในแบบก่อสร้าง

(3.5) ให้ใช้เหล็ก หรือลูกปูนรองรับเหล็กเสริม และจับยึดเหล็กเสริมให้แน่น ไม่สามารถเคลื่อนย้ายได้ในขณะเทคอนกรีต

(3.6) จัดเตรียมทำรายการขนาด และจำนวนแบบที่จะใช้ทำการหล่อคอนกรีต

(3.7) ติดตั้งแบบหล่อคอนกรีตตามขนาดแต่ละตำแหน่งให้ได้ ดัง จาก ยึดค้ำยันให้แน่นหนามั่นคงแข็งแรงไม่ขยับเขยื้อน เอียง ทรุด หรือแตกขณะเทคอนกรีต และจะต้องคำนึงถึงความปลอดภัยในขณะปฏิบัติงานด้วย

(3.8) ทำการอุดรอยรั่วของไม้แบบด้วยดินเหนียว หรือวัสดุอื่นให้เรียบร้อย ก่อนเทคอนกรีต

(3.9) จัดทำขอบเขตการเทคอนกรีต ตำแหน่งการหยุดรอยต่อของคอนกรีตที่จะใช้เทในแต่ละครั้ง

(3.10) ในกรณีเทคอนกรีตจำนวนมากให้ประสานงานกับ Concrete Plant เพื่อรับทราบปริมาณคอนกรีตที่จะใช้เทในแต่ละครั้ง หรือหากทำการเทแบบผสมไม่เอง จะต้องจัดเตรียมเครื่องมือและปริมาณวัสดุให้พร้อม พอเพียงกับจำนวนที่ต้องใช้

(3.11) การเทคอนกรีต ให้เทเป็นชั้นๆ ต่อเนื่องกันไป สำหรับคานที่มีขนาด ลึกควรเทคอนกรีตเป็นชั้น ชั้นละไม่เกิน 30 เซนติเมตร และจี้คอนกรีตให้แน่นในแต่ละชั้น แต่ถ้าหาก จำเป็นต้องหยุดการเทคอนกรีต ควรหยุดเทคอนกรีตในแนวตั้งฉากกับคาน ณ ตำแหน่งที่แรงเฉือนเกิดขึ้น น้อยที่สุด โดยทั่วไปอยู่ประมาณกลางคานเพื่อให้รอยต่อเรียบร้อย ใช้ลวดตาข่ายคั้นรอยต่อหรือหาก จำเป็นอาจใช้ไม้คร่า  $1.5 \times 3$  นิ้ว คั้นระหว่างเหล็กเสริม และก่อนเทคอนกรีตต่อกับคอนกรีตใหม่ ควรทำ ความสะอาดรอยต่อ แล้วรดด้วยน้ำปูนชั้นหน้ารอยต่อให้ทั่วก่อน จึงเทคอนกรีตใหม่ต่อไปได้ และเขย่า โดยใช้เครื่องจี้คอนกรีต (Concrete Vibrator) เพื่อให้คอนกรีตแน่นตลอดเวลา แต่ไม่ควรเขย่านานเกินไป เพราะจะทำให้คอนกรีตแยกตัว

(3.12) การถอดแบบ ให้กระทำหลังจากการเทคอนกรีตแล้วตาม ระยะเวลาที่กำหนด ให้ถอดด้วยความระมัดระวังเพื่อไม่ให้คอนกรีต แตก บิ่น กะเทาะ และไม่ให้เกิดแบบ หล่อแตก หัก ฉีก ชำรุดเพื่อจะได้นำไปใช้งานครั้งต่อไป

(3.13) ถ้าถอดแบบ ปรากฏว่าคอนกรีตมีรูพูนเห็นเหล็กเสริมยาวไม่เกิน 2 นิ้ว ให้รีบดำเนินการซ่อมด้วยคอนกรีตชนิดพิเศษ (Non-shrink) ถ้ายาวเกิน 2 นิ้ว ให้รีบรายงานวิศวกรผู้ออกแบบ หรือคณะกรรมการตรวจการจ้างทราบเพื่อหาทางแก้ไขโดยด่วน

(3.14) บ่มคอนกรีตให้ชุ่มด้วยน้ำ หรือน้ำยาบ่มคอนกรีต ภายหลังจากเท คอนกรีตแล้วเสร็จติดต่อกันเป็นเวลาไม่น้อยกว่า 7 วัน



รูปที่ 4-13 คานหัวเสา

**(4) งานแผ่นรองโครงสร้างสะพาน (Bearing Pad)**

โดยปกติทั่วไปฐานรองโครงสร้างสะพานจะประกอบไปด้วยแบบชนิดต่างๆ ซึ่งขึ้นอยู่กับขนาดของคานรองรับสะพาน ตัวอย่างเช่น

แผ่นรองยึดหยุ่นชนิดแผ่นยาว (Elastomeric Bearing Pad)

เป็นแผ่นยางรองรับคานพื้นสะพานที่มีความยาวไม่มากนักประมาณ 10 – 20 เมตร ซึ่งจะมีลักษณะเป็นแผ่นแบนหนาประมาณ 1-2 เซนติเมตร ส่วนใหญ่จะผลิตจากยางธรรมชาติ หรือผลิตจากยางสังเคราะห์ Neoprene



รูปที่ 4-14 แผ่นฐานรองคานแบบชนิดแผ่นยาว

**(5) งานพื้นสะพาน (Deck)**

แผ่นพื้นสะพานสำเร็จรูป (Plank Girder)

ขั้นตอนการก่อสร้าง

(5.1) ทำการตรวจสอบระดับหลังแผ่นพื้นสำเร็จรูปทุกตัวหลังจากทำการติดตั้งแล้วเสร็จ

(5.2) ทำการปรับระดับแผ่นพื้นสำเร็จรูปด้วยปูนทราย

(5.3) ทำการผูกเหล็กพื้นตามแบบกำหนด

(5.4) ติดตั้งแผ่นเหล็กบริเวณรอยต่อเพื่อการขยายตัวของพื้นสะพาน

(5.5) ทำการให้ระดับผิวจราจร ที่จุดศูนย์กลางสะพาน (Center Line) และที่บริเวณริมผิวจราจร โดยใช้ท่อเหล็ก, เหล็กข้ออ้อย หรือเหล็กเส้นกลม ก็ได้ ทำเป็นเหล็กระดับ (Leveling Bar) การให้ระดับ ถ้าระดับผิวจราจรมีลักษณะเป็นโค้งทางตั้ง (Vertical Curve) ควรให้ระดับทุก 1-2 เมตร

(5.6) ทำการเทคอนกรีต เมื่อคอนกรีตเริ่มแข็งตัวเอาเหล็กยกระดับ (Leveling Bar) ออกแล้วทำการตกแต่งผิวคอนกรีต

**ขั้นตอนการตรวจสอบและควบคุม**

(1) ตรวจสอบระดับแผ่นพื้นสะพานสำเร็จรูป (Plank Girder) หลังการติดตั้งแล้วเสร็จ

(2) ตรวจสอบความสูงของปูนทรายปรับระดับ ไม่ให้สูงเกินกว่าที่แบบกำหนด

(3) ตรวจสอบชนิด, ขนาด และตำแหน่งของเหล็กเสริมต้องจัดให้อยู่ในแนวระนาบ ไม่ให้เกิดการแอ่นตัว ถ้ามีการแอ่นตัวให้ทำการเสริมเหล็ก Chair Bar ให้ถี่ขึ้น

(4) ตรวจสอบความเรียบร้อยของการติดตั้งแผ่นเหล็กบริเวณรอยต่อเพื่อการขยายตัวของพื้นสะพาน

(5) ตรวจสอบระดับผิวจราจรจากเหล็กยกระดับ (Leveling Bar)

(6) ตรวจสอบความหนาของพื้นคอนกรีตก่อนทำการเท โดยการวัดจากผิวบนแผ่นพื้นสะพานสำเร็จรูป (Plank Girder) ถึงผิวบนของเหล็กยกระดับ (Leveling Bar)

(7) ทำการสุ่มเก็บตัวอย่างคอนกรีตระหว่างทำการเท ตรวจสอบค่าการยุบตัว (Slump Test) และเก็บตัวอย่างคอนกรีตส่งทดสอบการรับกำลังแรงอัด (Compressive Strength)

(8) ตรวจสอบความเรียบร้อยในการตกแต่งผิวคอนกรีต

**พื้นสะพานแบบหล่อในที่**

**ขั้นตอนการตรวจสอบและควบคุม**

(1) ตรวจสอบสภาพของดินที่รองรับเสาค้ำยันแบบหล่อที่องพื้นว่าสามารถรับน้ำหนักของพื้นคอนกรีตที่จะหล่อได้หรือไม่ ถ้าไม่ได้ให้ทำการกดหรือตอกเสาไม้ค้ำยันลงในพื้นดินจนถึงชั้นดินแข็งที่สามารถรับน้ำหนักพื้นคอนกรีตได้ เพื่อป้องกันการทรุดตัวที่อาจจะเกิดขึ้นได้ในขณะเทคอนกรีต

(2) ตรวจสอบระยะห่างของเสาค้ำยันที่องพื้นจะต้องไม่ห่างมากจนเกินไป ไม่ควรเกิน 0.60 เมตร

(3) ตรวจสอบการยึดเสาค้ำยันแบบหล่อต้องแน่นหนามั่นคง โดยเฉพาะอย่างยิ่งในกรณีที่ระดับพื้นดินกับระดับที่องพื้นสะพานต่างกันมาก เพื่อป้องกันการโก่งเดาะของเสาค้ำยัน

(4) ตรวจสอบระยะระดับของตงรับไม้แบบหล่อที่องพื้นสะพาน

- (5) ควรใช้ไม้อัดที่มีความหนาเพียงพอ หรือใช้เหล็กแผ่น เป็นแบบหล่อ ท้องพื้นสะพาน หรือใช้แผ่นไม้ปูเรียงชิดติดกันก่อนแล้วจึงใช้ไม้อัดบางปูทับอีกชั้น เพื่อให้ท้องพื้น สะพานมีความเรียบสวยงาม
- (6) ตรวจสอบขนาด ชนิด และระยะห่างของเหล็กเสริม
- (7) ตรวจสอบตำแหน่งของเหล็กเสริมพื้นขึ้นบนให้อยู่ในตำแหน่งที่ ถูกต้อง และต้องได้ระนาบไม่แอ่นตัว ถ้ามีการแอ่นตัว ให้ทำการเสริมเหล็ก Chair Bar ให้ถี่ขึ้น
- (8) ตรวจสอบระดับผิวคอนกรีตที่เหล็กระดับ (Leveling Bar) ทั้งที่ ศูนย์กลางสะพาน (Center Line) และที่ขอบผิวจราจร
- (9) ตรวจสอบความหนาของพื้นก่อนทำการเทคอนกรีต โดยทำการวัดจาก แบบหล่อท้องพื้นถึงผิวบนของเหล็กระดับ (Leveling Bar)
- (10) สุ่มเก็บตัวอย่างคอนกรีตขณะเท นำมาทดสอบหาค่าการยุบตัว (Slump Test) และเก็บตัวอย่างคอนกรีตเพื่อนำส่งทดสอบการหาค่ากำลังรับแรงอัด (Compressive Strength)
- (11) เมื่อคอนกรีตเริ่มแข็งตัวเอาเหล็กระดับ (Leveling Bar) ออกแล้วทำการ ตกแต่งผิว
- (12) ตรวจสอบความเรียบร้อยในการตกแต่งผิวคอนกรีต



รูปที่ 4-15 การผูกเหล็กและการหล่อแผ่นพื้นสะพาน

**(6) งานแผงคอนกรีตกันรถ (Barrier)**

วัตถุประสงค์ของการก่อสร้างแผ่นคอนกรีตกันรถ (Barrier) เพื่อลดความเสียหายที่จะเกิดขึ้นกับผู้ขับขี่รถยนต์ ในการก่อสร้าง มีวิธีการดำเนินการดังนี้

(6.1) ตรวจสอบรูปแบบการก่อสร้างตำแหน่ง แนวความสูง จุดเริ่มต้น จุดสิ้นสุด ของแนวคอนกรีตกันรถ

(6.2) ตรวจสอบวัสดุที่ใช้ในการก่อสร้าง แนวคอนกรีตกันรถ วัสดุที่ใช้ต้องเป็นไปตามมาตรฐานให้ถูกต้องตามข้อกำหนดในแบบ

(6.3) ตรวจสอบเหล็กเสริมคอนกรีตให้มีขนาดถูกต้องติดตั้งและจัดวางอยู่ในตำแหน่งตามแบบกำหนด

(6.4) ในการประกอบแบบต้องระวังไม่ให้เหล็กเสริมติดกับแบบก่อสร้างทำได้โดยใช้ลูกปูนรองกันเหล็กไม่ให้สัมผัสกับแบบ

(6.5) เหล็กเสริมที่ใช้ต้องปราศจากคราบน้ำมันและสนิมปูนในกรณีมีเปื้อนคราบน้ำมันต้องทำความสะอาดเสียก่อนจึงนำมาใช้

(6.6) ตรวจสอบการติดตั้งแบบหล่อคอนกรีต ให้มั่นคงแข็งแรง ไม่ขยับหรือแตกขณะเทคอนกรีต และเป็นไปตามรูปแบบก่อสร้างที่กำหนด

(6.7) ในส่วนที่บิดโค้ง ซึ่งไม่สามารถตั้งแบบได้ ให้ใช้คอนกรีตซึ่งมีค่า Slump Test ไม่เกิน 4 ซม. ปรับแต่งให้เป็นไปตามรูปแบบก่อสร้าง

(6.8) แบบหล่อคอนกรีต ต้องทำการตรวจสอบไม่ให้มีรอยร้าวของไม้แบบ การอุดรอยร้าวให้ใช้วัสดุที่เหมาะสม อุดรอยร้าวของไม้แบบให้เรียบร้อยก่อนการเทคอนกรีต

(6.9) การหยุดเทคอนกรีต เนื่องจากคอนกรีตไม่ต่อเนื่อง ต้องได้รับความเห็นชอบจากผู้ควบคุมงานก่อนจึงจะดำเนินการได้ ตำแหน่งการหยุดต้องเป็นไปตามมาตรฐาน

(6.10) การทำคอนกรีตให้แน่น โดยการใช้เครื่องเขย่าคอนกรีต (Concrete Vibration) ต้องใช้อย่างถูกต้องตามข้อกำหนด การใช้เครื่องเขย่าคอนกรีตไม่ถูกต้อง จะทำให้เกิดการแยกตัวของคอนกรีต

(6.11) การถอดแบบให้ดำเนินการได้ต่อเมื่อคอนกรีตมีอายุเกิน 48 ชั่วโมง นับจากดำเนินการหล่อแผงคอนกรีตกันรถแล้วเสร็จ และต้องถอดแบบด้วยความระมัดระวังไม่ให้เกิดความเสียหายแก่คอนกรีต

(6.12) การบ่มคอนกรีตให้กระทำหลังจากการเทคอนกรีต 24 ชั่วโมง โดยการให้ความชื้นด้วยวิธีรดน้ำหรือใช้น้ำยาในการบ่มคอนกรีตติดต่อกันเป็นเวลาไม่น้อยกว่า 7 วัน

**(7) งานรอยต่อโครงสร้างสะพาน (Expansion Joint)**

อุปกรณ์เพื่อการขยายตัวของ โครงสร้างสะพานปัจจุบันมีอยู่มากมายหลายชนิด สำหรับสะพานที่มีช่วงคานสั้นๆ จะมีทั้งเป็นแบบวัสดุอุดรอยต่อ (Elastic Joint Sealant) หรือแผ่นกันรอยต่อเพื่อการขยายตัว (Premoulded and Elastic Fillers)

สำหรับสะพานที่มีช่วงคานยาวๆ จะมีทั้งเป็นแบบยางกับแบบโลหะ โดยอุปกรณ์รอยต่อชนิดที่เป็นยาง (Elastic Deck Joints) นั้นจะใช้กับรอยต่อที่มีขนาดกว้างมากขึ้น ซึ่งจะมีทั้งแบบแผ่นเรียบยาว (Modular Type) ซึ่งผู้ออกแบบจะเป็นผู้กำหนดให้ว่ารอยต่อแต่ละขนาดนั้นควรจะใช้อุปกรณ์รอยต่อแบบใด

สำหรับการควบคุมงานก่อสร้างนั้น ลำดับและวิธีการติดตั้งอุปกรณ์เพื่อการขยายตัวของ โครงสร้างหรืออุปกรณ์รอยต่อนี้จะมีความสำคัญอย่างยิ่ง เนื่องจากว่าหากทำผิดขั้นตอนหรือผิดวิธีก็จะมีผลเสียหายกับตัวโครงสร้างสะพาน ได้ อย่างน้อยที่สุดก็จะมีผลทำให้ผิวจราจร ณ รอยต่อตรงนั้นไม่ราบเรียบ เวลาจะมีการจราจรวิ่งผ่านจะเกิดเสียงดัง และผู้ขับขี่จะรู้สึกว่าการสะดุดของผิวจราจร ทั้งนี้ หากสะพานนั้นต้องมีการปูผิวแอสฟัลต์คอนกรีตทับหน้าการติดตั้งรอยต่อที่ถูกต้องจะต้องทำโดยวิธีดังต่อไปนี้

(1) ทำการอุดรอยต่อด้วยแผ่นไม้หรือกล่องทราย ณ บริเวณที่จะทำการติดตั้งอุปกรณ์รอยต่อ

(2) ทำการปูผิวแอสฟัลต์คอนกรีตทับรอยต่อที่อุดด้วยแผ่นไม้หรือกล่องทรายและบดอัดให้แน่นเท่ากับบริเวณอื่นๆ

(3) เมื่อแอสฟัลต์คอนกรีตแข็งตัวดีแล้ว จึงทำการตัดแอสฟัลต์คอนกรีตบริเวณที่จะทำการติดตั้งรอยต่อจากนั้นจึงเอาแผ่นไม้หรือกล่องทรายที่อุดรอยต่อออก แล้วจึงติดตั้งอุปกรณ์รอยต่อตามคำแนะนำของผู้ผลิตต่อไป

ด้วยวิธีการดังกล่าวข้างต้น จะทำให้ได้ผิวของอุปกรณ์รอยต่อที่เสมอกับผิวจราจร ทำให้ไม่เกิดเสียงดังและได้คุณภาพการขับขี่ที่ราบเรียบ

**(8) งานแผ่นพื้นทางลาดเชิงสะพาน (Approach Slab)**

งานแผ่นพื้นทางลาดเชิงสะพาน (Approach Slab) หมายถึง การก่อสร้างแผ่นพื้นคอนกรีตที่ทำไว้เพื่อเสริมความแข็งแรงให้กับ โครงสร้างงานถมดินคอสะพาน ซึ่งอาจจะทำการตอกเสาเข็ม (Bearing Unit) เพื่อป้องกันการทรุดตัวของบริเวณคอสะพานด้วย สามารถศึกษาได้ในงานตอกเสาเข็ม





รูปที่ 4-16 ช่วงคอสะพานที่ไม่มีการตอกเข็มพืด

#### (9) งานถมดินบริเวณคอสะพาน (Embankment)

งานถมดินบริเวณคอสะพาน หมายถึง การก่อสร้างดินถมคันทางบริเวณส่วนที่อยู่ชิดกับสะพาน รวมทั้งการกลบแต่งหลุมบ่อต่างๆ ด้วยวัสดุคันทางที่มีคุณภาพและถูกต้องตามข้อกำหนด ซึ่งอาจจะเป็นดินหรือทรายก็ได้ โดยหากบริเวณที่จะก่อสร้างมีลักษณะเป็นหนองน้ำ คูน้ำ ที่มีเลนและซากวัสดุตกตะกอนอยู่ หรือมีลักษณะเป็นดินอ่อน มีค่า ซี.บี.อาร์ (C.B.R.) น้อยกว่าร้อยละ 2 ให้ใช้วัสดุถมคันทางประเภททรายจากแหล่งที่ได้รับการเห็นชอบแล้ว มาถมเป็นคันทาง โดยการเกลี่ยแต่งและบดอัดให้ได้แนวระดับ และรูปร่าง ตามที่แสดงไว้ในแบบก่อสร้าง

##### การถมดินบริเวณคอสะพานด้วยดิน

(1) ก่อนถมดิน ถ้ามีหลุม แอ่ง หรือโพรงที่เกิดขึ้นจากการถางป่า ขุดตอ ต้องใช้วัสดุที่เหมาะสม กลบแล้วบดอัดให้แน่นสม่ำเสมอเสียก่อน

(2) การถมดินจะต้องถมให้ได้แนว ระดับ และรูปร่าง ตามที่แสดงไว้ในแบบก่อสร้าง

(3) ดินเดิมหรือลาดคันทางของถนนเดิม ซึ่งอยู่ต่ำกว่าระดับดินถมที่จะทำการก่อสร้างใหม่ น้อยกว่า 1 เมตร ตามแบบก่อสร้าง หลังจากกำจัดสิ่งไม่พึงประสงค์ต่างๆ ออกหมดแล้ว หรือหลังจากการถางป่า และขุดตอแล้ว จะต้องทำการบดอัดชั้น 15 เซนติเมตรสุดท้าย วัดจากระดับดินเดิมหรือผิวถนนเดิมลงไปให้มีความแน่นแห้ง

(4) ก่อนการถมวัสดุชั้นแรกให้ราดน้ำชั้นดินเดิม หรือชั้นคันทางเดิมที่ได้เตรียมไว้แล้วให้เปียกชื้นอย่างสม่ำเสมอ โดยตลอด วัสดุที่จะใช้ทำการถมและบดอัดในแต่ละชั้นต้องนำมา

เกลี่ย คลุกเคล้าให้เข้ากันก่อน แล้วรดน้ำตามจำนวนที่ต้องการ ใช้รถเกรด (Motor Grader) ปาดเกลี่ยให้วัสดุมีความชื้นสม่ำเสมอก่อนทำการบดอัดแน่น

(5) การถมดินให้ถมเป็นชั้นๆ เมื่อทำการบดอัดแน่นตามมาตรฐานแล้ว แต่ละชั้นมีความหนาไม่เกิน 20 เซนติเมตร

(6) ในกรณีที่มีคันทางเดิมซึ่งอยู่ต่ำกว่าระดับงานดินถมคอสะพานและต้องขยายงานคันทางเดิม ให้ตัดลาดคันทางเดิมเป็นแบบขั้นบันได (Benching) จากปลายเชิงลาดถึงขอบไหล่ทาง มีความกว้างพอที่เครื่องมือบดอัดที่เหมาะสมลงไปทำงานได้ วัสดุที่ตัดนี้ให้เกลี่ยแผ้ววัสดุอย่างสม่ำเสมอในแนวราบ โดยให้ดำเนินการก่อสร้างเป็นชั้นๆ แต่ละชั้นมีความหนาไม่เกิน 20 เซนติเมตร

(7) วัสดุที่ใช้ถมคอสะพานบริเวณที่ไม่สามารถบดอัดด้วยเครื่องจักรขนาดใหญ่ได้ทั่วถึง ให้ใช้เครื่องมือบดอัดขนาดเล็กทำการบดอัดได้ ทั้งนี้เครื่องมือและวิธีการบดอัดจะต้องได้รับความเห็นชอบจากผู้ควบคุมงานก่อน

(8) เมื่อถมวัสดุจนเสร็จถึงชั้นสุดท้ายแล้ว ให้เกลี่ยวัสดุจนได้แนวระดับความลาด ขนาด และรูปตัดตามที่แสดงในแบบก่อสร้าง บดทับจนได้ความแน่นตามข้อกำหนด ไม่มีหลุมบ่อ หรือวัสดุที่หลุมหลวม ไม่แน่นอยู่บนผิว แล้วก่อสร้างชั้นทางชั้นถัดไปปิดทับทันที

#### การถมดินคอสะพานด้วยทราย

(1) ให้ทำการวางป่า ขุดตอ และกำจัดวัสดุอื่นๆ ที่ไม่พึงประสงค์ออกจากบริเวณที่จะก่อสร้างงานถมดินคอสะพาน

(2) ในบริเวณพื้นที่ถมคอสะพานเป็นคูน้ำ ซึ่งมีเลนหรือวัสดุอื่นที่ไม่ต้องการตกตะกอนทับถมอยู่จะต้องทำการกำจัดวัสดุดังกล่าวออกจากบริเวณที่จะเป็นฐานรองรับงานถมดิน (Working Platform) โดยสูบน้ำออก และใช้เครื่องจักรตัดหรือปาดเลนออกมากที่สุด แล้วใช้ทรายถมไล่เลน

(3) การถมทรายไล่เลนให้เริ่มถมจากแนวกึ่งกลางทางหรือจากเชิงลาดคันทางเดิมออกไปทางด้านข้างจนพ้นบริเวณที่ต้องการ โดยไม่มีเลนเหลือตกค้าง อันอาจทำให้เกิดความเสียหายแก่คันทางได้

(4) การถมทรายเพื่อทำเป็นฐานรองรับงานถมคอสะพานชั้นแรก โดยให้ถมวัสดุอยู่เหนือระดับน้ำไม่เกิน 20 เซนติเมตร แล้วทำการบดอัดให้ได้ความแน่นแห้งตามข้อกำหนดหรือมาตรฐานงานก่อสร้างกำหนด

(5) ในกรณีที่ดินเดิมเป็นดินอ่อนที่มีอัตราการทรุดตัวสูง การดำเนินงานตามข้อ 4. ถ้าไม่ได้ระบุไว้เป็นอย่างอื่น จะต้องตั้งฐานรองรับคันทางไว้อย่างน้อย 45 วัน ก่อนที่จะทำการ

บดอัดให้ได้ความแน่นแห้งไม่น้อยกว่าร้อยละ 95 ของค่าความแน่นแห้งสูงสุด แบบมาตรฐาน Standard Compaction Density

(6) ในกรณีที่มีคันทางเดิม เมื่อดำเนินงานตามข้อ 2. เรียบร้อยแล้ว ให้ทำการก่อสร้างคันทางโดยตัดลาดคันทางเดิมออกไปเป็นแบบขั้นบันไดจากปลายเชิงลาดถึงขอบไหล่ทาง มีความกว้างพอที่เครื่องมือบดอัดที่เหมาะสมลงไปทำงานได้ แล้วถมวัสดุเป็นชั้นๆ ความหนาแต่ละชั้นไม่เกิน 20 เซนติเมตร บดอัดแน่นตามข้อกำหนด

(7) ในกรณีที่มีคันทางเดิมและต้องขยาย เมื่อดำเนินงานตามข้อ 4. หรือ 6. เรียบร้อยแล้ว ให้ทำการก่อสร้างคันทางส่วนที่ขยายโดยทำการตัดเชิงลาดคันทางเดิมออกไปเป็นแบบขั้นบันได แล้วถมทรายเป็นชั้นๆ แต่ละชั้นมีความหนาไม่เกิน 20 เซนติเมตร ทำการบดอัดให้ได้ความแน่นตามข้อกำหนดหรือมาตรฐานงานก่อสร้างกำหนด

(8) เมื่อได้ก่อสร้างถมคอสะพานจนเสร็จชั้นสุดท้ายแล้ว ถ้าไม่ต้องทิ้งไว้ในช่วงระยะเวลาถมทิ้งไว้ (Waiting Period) ตามที่กำหนดไว้ในแบบก่อสร้าง ให้เกลี่ยทรายจนได้แนวระดับ ความลาด ขนาด และรูปตัดตามที่กำหนดไว้ในแบบก่อสร้าง บดอัดจนได้ความแน่นตามข้อกำหนด ให้ก่อสร้างชั้นทางชั้นถัดไปปิดทับทันที ในกรณีที่ต้องทิ้งไว้ในช่วงระยะเวลาถมทิ้งไว้ ตามที่กำหนดไว้ในแบบก่อสร้าง เมื่อครบระยะเวลาถมทิ้งไว้ ให้ตรวจสอบระดับผิวชั้นทรายถมคันทางและทำการปรับระดับ เสริมด้วยทรายที่มีคุณภาพถูกต้องก่อสร้างขึ้นมาเป็นชั้นๆ ตามวิธีการข้างต้น จนเสร็จชั้นสุดท้าย เกลี่ยแต่งจนได้แนวระดับความลาด ขนาด และรูปตัด ตามที่กำหนดไว้ในแบบก่อสร้าง บดอัดจนได้ความแน่นตามข้อกำหนดและต้องก่อสร้างชั้นทางชั้นถัดไปปิดทับทันที

(9) ให้ทำการป้องกันลาดดินถมคอสะพาน เพื่อป้องกันน้ำเซาะตามที่กำหนดโดยเร็วที่สุด โดยปิดทับลาดคันทางด้วยดินเหนียวหนา 20 เซนติเมตร และปลูกหญ้าโดยชนิดปูแผ่นเต็มพื้นที่ลาดคันทางหรือตามที่กำหนดไว้ในแบบก่อสร้าง

(10) เครื่องจักรที่ใช้ในการก่อสร้างต้องเป็นเครื่องจักรที่มีขนาดเบา เช่นรถแทรกเตอร์ (Bull Dozer Tractor) ขนาด D-4 และห้ามบดอัด โดยใช้การสั่นสะเทือนเป็นอันขาด

(11) ในระหว่างก่อสร้างไม่ควรกองวัสดุ หรือจอดเครื่องจักร หรือจอดรถบรรทุกใดๆ บนคันทางส่วนที่ขยายใหม่



รูปที่ 4-17 งานถมทรายและบดอัดบริเวณคอสะพาน

#### (10) งานปูผิวจราจร (Pavement)

การลาดยางแอสฟัลต์คอนกรีตทับลงบนพื้นสะพานซึ่งเป็นคอนกรีตอยู่แล้ว ทำให้ผิวพื้นสะพานมีความเรียบและความปลอดภัยมากขึ้น เหมาะสำหรับผิวพื้นสะพานที่มีปริมาณการจราจรหนาแน่น และต้องการให้ความเร็วสูง โดยจะต้องทำการลาดยาง Tack Coat ก่อน

Tack Coat คือ การลาดยางแอสฟัลต์ชนิดเหลวลงบนผิวสะพานเดิม เพื่อจะยึดเหนี่ยวผิวสะพานคอนกรีตกับผิวแอสฟัลต์คอนกรีตที่จะปูใหม่ โดยจะต้องทำความสะอาดผิวพื้นสะพานคอนกรีตด้วยเครื่องกวาดฝุ่นชนิดหมุน ชนิดขับเคลื่อนด้วยตัวเองหรือลากจูงก็ได้ ในบางจุดที่ไม่สามารถใช้เครื่องกวาดให้ใช้คนกวาดด้วยไม้กวาดแทนเสร็จแล้วใช้เครื่องเป่าลมเป่าฝุ่นออกให้หมด หลังจากนั้นใช้ยาง RC-70 ต้มที่อุณหภูมิระหว่าง 50-100 C หรือยาง CRS - 1 ต้มที่ 40 - 70 C เมื่อต้มได้ อุณหภูมิตามกำหนดแล้วใช้รถสเปรย์ยางให้ทั่วสม่ำเสมอ มีความกว้างครั้งละครึ่งผิวจราจร โดยถ้าเป็นยาง RC - 70 ลาดในอัตรา 0.2 ลิตร/ตร.ม. และถ้าเป็นยาง CRS-1 ผสมน้ำในปริมาณเท่ากันลาดในอัตรา 0.4 ลิตร/ตร.ม. แล้วใช้รถล้อยางวิ่งวนไปมาให้ทั่วพื้นที่เพื่อแอสฟัลต์กระจายครอบคลุมพื้นที่อย่างสม่ำเสมอ ในกรณีที่ไม่สามารถใช้รถสเปรย์ยางให้ใช้เครื่องพ่นด้วยมือช่วย หลังจากทำ Tack Coat แล้วให้ปิดการจราจร ประมาณ 16 ชั่วโมง แล้วทำผิวแอสฟัลต์คอนกรีตต่อไป

การปูผิวแอสฟัลต์คอนกรีต ก่อนอื่นต้องทำความสะอาดพื้นผิวที่จะทำการปูให้ปราศจากฝุ่นละอองและสิ่งสกปรก การขนส่งวัสดุแอสฟัลต์คอนกรีตจากโรงผสม (Plant) ไปยังสถานที่ที่จะปูผิวทาง จะใช้รถบรรทุกเทท้าย (Dump Truck) พื้นรถต้องสะอาดและทาด้วยน้ำมันหล่อลื่นหรือน้ำมันพาราฟิน ถ้าระยะขนส่งไกลต้องใช้ผ้าใบคลุม เมื่อถึงสถานที่ก่อสร้างแล้วให้ปูผิวโดยใช้เครื่องปูผิวทาง (Paver) เมื่อปูวัสดุแอสฟัลต์คอนกรีตลงเป็นผิวทางแล้วให้ตรวจสอบระดับถ้าสูงให้ขูดออก ถ้าต่ำไปก็ให้ปูเพิ่มเติม ขณะปูผิวอุณหภูมิของแอสฟัลต์คอนกรีตต้องไม่ต่ำกว่า 121 C แล้วบดอัดด้วยรถล้อเหล็ก 2 ล้อ หรือรถบดล้อเหล็ก 3 ล้อ น้ำหนักรถประมาณ 8-10 ตัน และใช้น้ำหล่อเพื่อป้องกันมิให้วัสดุแอสฟัลต์คอนกรีตติดล้อรถบด น้ำหล่อต้องไม่ใช่ปริมาณมากเกินไป (ให้หยุดการใช้น้ำเมื่อไม่ติดล้อ) แล่นบดอย่างช้าๆ ให้บดจากขอบสะพานหรือขอบทางเท้าเข้าหาศูนย์กลางสะพาน ตรวจสอบระดับอีกครั้ง แล้วบดอัดด้วยรถบดล้อ 9 ล้อ หนักประมาณ 12 ตัน บดอัดอย่างช้าๆ เมื่อแน่ใจว่ามีความแน่นตามต้องการแล้ว ให้บดครั้งสุดท้ายเพื่อลรอยด้วยรถบดล้อเหล็กอีกครั้ง ส่วนเรื่องรอยต่อตามขวางและตามยาวของการปูผิวนั้น รอยต่อทั้งสองชนิดต้องตั้งฉากกับผิวถนนและต้องเป็นแนวเส้นตรง รอยต่อตามยาวไม่ควรอยู่ในระหว่างกลางช่องจราจร

การตรวจสอบ เก็บตัวอย่างหินและยางเพื่อออกแบบส่วนผสม (Job Mix) ถ้ามีผลการออกแบบเดิมต้องไม่เกิน 6 เดือน และเก็บตัวอย่างหินทดสอบอีกครั้งหนึ่ง ตรวจสอบความสะอาดพื้นสะพานก่อนการทำ Tack Coat และปูผิวแอสฟัลต์คอนกรีต ตรวจสอบเครื่องจักรเครื่องที่ใช้ ตรวจสอบอัตราการลาดยางชนิดต่างๆ ตรวจสอบอุณหภูมิของวัสดุแอสฟัลต์คอนกรีต ตรวจสอบระดับขณะปูผิวและหลังปูผิว ตรวจสอบรอยต่อต่างๆ

## 7.2 งานก่อสร้างรอง-งานสะพาน

### 7.2.1 งานทางเท้า

เพื่อความสะดวกและปลอดภัยของผู้ใช้สะพานที่ต้องเดินข้ามลำน้ำ จึงต้องมีทางเท้าไว้สำหรับคนเดินข้าม ส่วนมากจะออกแบบไว้ส่วนในสะพาน แต่ก็มีบางสะพานออกแบบไว้ส่วนนอกสะพาน

ผู้ควบคุมงานต้องตรวจสอบแบบหล่อไม่ให้มีรอยร้าว ได้แนวได้ระดับ ได้ขนาดกว้างยาว มีผิวได้ทางเท้าบังคับน้ำให้ไหลลงโดยไม่เกิดความสกปรก เหล็กเสริมต้องครบและถูกต้องตามแบบ คอนกรีตได้ตามข้อกำหนดผิวหน้าได้ตามข้อกำหนด

ข้อควรระวัง งานทางเท้าเป็นงานตกแต่งที่เป็นส่วน โข่ว ฉะนั้นแนวทางเท้าและระดับต้องตรวจสอบให้ดี ให้ได้แนวที่ตรงและโค้ง (กรณีสะพานโค้ง) และอย่าลืมการใส่เหล็กเสริมในส่วนที่เกี่ยวข้อง เช่น เสาราวสะพาน

### 7.2.2 งานแผ่นเหล็กกันชน (Guard Rail)

เพื่อความปลอดภัยของผู้ใช้ยานยนต์ที่ใช้ไหล่ทางในการสัญจร หากบริเวณคอสะพานที่ก่อสร้างมีตำแหน่งอยู่ในไหล่ทาง วิธีการลดอัตราการสูญเสียลงได้ โดยการติดตั้ง แผ่นเหล็กกันชน

ผู้ควบคุมงานจะต้องตรวจสอบบริเวณหน้างานเพื่อนำมาออกแบบการติดตั้งแผ่นเหล็กกันชนให้สอดคล้องกับบริเวณหน้างาน

ข้อควรระวัง งานแผ่นเหล็กกันชนควรมีการติดตั้งเป่าสะท้อนแสงเพื่อเพิ่มการมองเห็นให้ชัดเจนขึ้นในเวลากลางคืน



รูปที่ 4-18 รวบรวมกันตรูรูปแบบต่างๆ

### 7.2.3 งานระบบระบายน้ำ

“ฝนตกถนนลื่น” ท่านเคยได้ยินคำกล่าวนี้บ้างไหม เช่นกัน เมื่อฝนตกก็จะทำให้พื้นสะพานเปียก ล้อของยานยนต์ไม่สัมผัสกับพื้นสะพานโดยตรง เพราะมีน้ำหรือความเปียกชื้นมาปกคลุม ทำให้การบังคับยานยนต์เป็นไปโดยลำบาก อาจเกิดอุบัติเหตุได้ง่าย ฉะนั้น จึงจำเป็นต้องมีระบบการระบายน้ำเพื่อให้พื้นสะพานแห้งโดยเร็ว เริ่มตั้งแต่การออกแบบให้พื้นสะพานมีความลาดเอียง (Crown Slope) ปกติจะอยู่ที่ 1.5% บังคับให้น้ำจากแนวศูนย์กลางสะพานให้ไหลไปอยู่ขอบสะพาน รวมไปถึงความลาดเอียงบนทางเท้า แล้วไหลลงท่อระบายทิ้งไป ในที่นี้รวมถึงการระบายน้ำหรือความชื้นของวัสดุที่ใช้ถมในโครงสร้างอื่นๆ เช่น Bearing Unit, Slope Protection

การระบายน้ำของงานสะพานจะมีอยู่ 2 แบบ คือ

1. ระบายน้ำทิ้งลงสู่ข้างล่างสะพาน โดยตรง คือ การระบายน้ำจากพื้นสะพานแล้วทิ้งลงสู่พื้นล่าง โดยทำการฝังท่อระบายน้ำซึ่งอาจจะเป็นท่อ PVC หรือท่อคอนกรีตในพื้นที่พื้นสะพาน ในกรณีที่เป็นพื้นคอนกรีตแบบหล่อในที่หรือฝังท่อระบายน้ำออกด้านข้างสะพาน ในกรณีที่เป็นชิ้นส่วนของพื้นแบบสำเร็จรูป เช่น Plank Girder หรือ Box Girder

2. รวมน้ำที่จะระบายแล้วไปทิ้งที่จุดใดจุดหนึ่ง คือ การระบายน้ำจากพื้นสะพานเข้าสู่ท่อระบายน้ำแล้วรวมน้ำไปทิ้งที่ใดที่หนึ่ง ส่วนมากจะเป็นการระบายทิ้งที่เสาตอม่อ และอาจมีการระบายน้ำต่อเนื่องสู่ระบบระบายน้ำของงานถนนต่อเชื่อมด้านล่าง

ส่วนการระบายน้ำหรือความชื้นในโครงสร้างอื่นๆ (Bearing Unit หรือ Slope Protection) เป็นการระบายจากความชื้นของวัสดุที่ใช้ถมใน Bearing Unit ส่วนมากจะใช้ท่อ PVC ฝังเพื่อระบายเฉพาะน้ำออกด้านนอกของโครงสร้างนั้นๆ และไม่ทำให้วัสดุที่ใช้ถมด้านในไหลออกมาได้ โดยปลายท่อด้านในมีการเจาะรูท่อ PVC แล้วมี Cap อุดปลายท่อด้านใน มีแผ่นใยสังเคราะห์ห่อหุ้มหินขนาด 1 นิ้ว ปริมาตรโดยประมาณ  $0.15 \times 0.15 \times 0.20$  ม. ที่ปลายด้านใน

การตรวจสอบ ตรวจสอบวัสดุ และอุปกรณ์การต่อเชื่อมได้คุณภาพตามข้อกำหนดหรือไม่ ตำแหน่งการติดตั้งได้ตามแบบหรือไม่ ความลาดเอียงของท่อระบายน้ำ

ข้อควรระวัง ก่อนเทพื้นสะพานต้องฝังท่อไว้ก่อนหรือมีการกำหนดตำแหน่งไว้ก่อน การต่อเชื่อมท่อในการระบายน้ำตามข้อ 2 ต้องคิดแนบไม่มีการรั่วของน้ำ และต้องให้อากาศในท่อน้ำที่มีการระบายได้ด้วย ถ้าระบายไม่ได้ จะทำให้อากาศในท่อน้ำที่ดันน้ำไว้แล้วอาจไหลย้อนออกในตำแหน่งที่ไหลออกได้ หรือไหลได้ช้า

#### 7.2.4 งานเครื่องหมายจราจร

เพื่อความปลอดภัยในการใช้สะพานและถนนต่อเชื่อม การก่อสร้างจึงต้องออกแบบให้มีเครื่องหมายจราจรกำกับหรือชี้แนะ โดยแยกออกเป็นเครื่องหมายจราจรบนสะพานและถนนต่อเชื่อม ได้แก่ ป้ายโครงการ ป้ายเตือน ป้ายบังคับ ป้ายแนะนำ หลักรัน โคนิ่ง Guard Rail และแผงกันชน เป็นต้น ส่วนอีกประเภทหนึ่งคือ เครื่องหมายบนผิวทางต่างๆ ได้แก่ เส้นจราจร เส้นชะลอความเร็ว ข้อความบนผิวทาง เส้นบั้งหัวเกาะ สี่บริเวณหัวเกาะ สีที่หัวและท้ายสะพาน หมุดสะท้อนแสง ส่วนการจราจรทางน้ำ ก็จะมีการทาสีตอม่อและข้างคานคอนกรีตอัดแรง

ผู้ควบคุมงานต้องตรวจสอบวัสดุและอุปกรณ์ที่เกี่ยวข้องที่นำมาใช้ทำป้ายหรือเครื่องหมายต่างๆ ตำแหน่งการติดตั้งเป็นไปตามแบบและข้อกำหนดหรือไม่

ข้อควรระวัง ป้ายเครื่องหมายจราจรในส่วนที่อยู่บนสะพาน ส่วนมากจะติดตั้งบนราวสะพานซึ่งจะต้องมีการฝังน๊อตหรืออุปกรณ์อื่นๆ ลงในราวสะพาน ฉะนั้นก่อนเทราวสะพานต้องตรวจสอบก่อนว่า มีอุปกรณ์เหล่านี้เตรียมพร้อมไว้แล้วหรือยัง ตำแหน่งที่ติดตั้งต้องเป็นตำแหน่งที่เห็นป้ายหรือเครื่องหมายได้อย่างชัดเจน อย่าให้มีอะไรมาปิดบัง เครื่องหมายบนผิวทางต้องทำความสะอาดผิวพื้นที่จะทำให้ปราศจากฝุ่นละอองและสิ่งสกปรก

### 7.2.5 งานไฟฟ้าส่องสว่าง

เพื่อความปลอดภัยต่อผู้ใช้สะพาน ในยามค่ำคืน ต้องมีระบบไฟฟ้าส่องสว่างด้วย ในบางครั้งก็มีการติดตั้งไฟฟ้าส่องสว่างบริเวณบันไดขึ้นลง และบริเวณใต้สะพานด้วย

ผู้ควบคุมงานต้องตรวจสอบว่าวัสดุและอุปกรณ์ที่เกี่ยวข้องกับงานไฟฟ้าส่องสว่าง ตำแหน่งการติดตั้งเป็นไปตามแบบและข้อกำหนดหรือไม่

ข้อควรระวัง ควรประสานกับการไฟฟ้าฯ เพื่อขอติดตั้งหม้อแปลงกับมิเตอร์ไฟฟ้า เสียแต่เนิ่นๆ การเดินสายไฟฟ้าบางจุด แบบก่อสร้างอาจให้เดินฝังในราวสะพาน ฉะนั้นควรให้ช่างงานไฟฟ้าได้ร่วมวางแผนการเดินสายไฟและติดตั้งกับช่างฝ่ายก่อสร้างตั้งแต่ต้นด้วย

### 7.2.6 งานบันได

สะพานบางตัวสร้างในที่คับแคบ สะพานบริเวณเชิงลาดคอสะพานไม่มีพื้นที่ให้ก่อสร้างทางเท้าได้ จึงจำเป็นต้องตัดงานทางเท้าส่วนนี้ทิ้งไปแล้วสร้างบันไดลงที่ริมตลิ่งแทน

ผู้ควบคุมงานต้องตรวจสอบแบบหล่อไม่ให้มีรอยร้าว ได้แนวได้ระดับ ได้ขนาด ความกว้าง ขาว เหล็กเสริมต้องครบและถูกต้องตามแบบ คอนกรีตได้ตามข้อกำหนด ผิวหน้าได้ตามกำหนด ในส่วนงานตกแต่งได้ตามแบบ

ข้อควรระวัง ถ้าจำเป็นต้องย้ายตำแหน่งของบันได เพราะไม่เหมาะสม ให้ระวังเรื่องความสูงของสะพานที่เปลี่ยนไป ให้คำนวณระยะ และความยาวของบันไดใหม่ เพื่อที่กำหนดตำแหน่งเสาเข็มของสะพานใหม่และจะทำให้ถูกต้อง ลูกนอนของบันไดได้ตามแบบที่กำหนด

### 7.2.7 งานระบบสัญญาณไฟจราจร

สะพานบางสะพานอยู่ในเขตชุมชนที่มีการจราจรหนาแน่น หรือก่อสร้างในที่คับแคบ มีทัศนวิสัยในการมองเห็นไม่ดีพอ จึงต้องมีการติดตั้งระบบสัญญาณไฟจราจรช่วย เพื่อความปลอดภัยต่อชีวิตและทรัพย์สินของผู้ใช้สะพานและถนนต่อเชื่อม

ผู้ควบคุมงานต้องตรวจสอบวัสดุและอุปกรณ์ที่เกี่ยวข้องกับงานไฟฟ้าส่องสว่าง ตำแหน่งการติดตั้งต้องได้ตามแบบและข้อกำหนด

ข้อควรระวัง ควรประสานกับการไฟฟ้าฯ เพื่อขอติดตั้งหม้อแปลงกับมิเตอร์ไฟฟ้า เสียแต่เนิ่นๆ และควรติดตั้งอยู่ในตำแหน่งที่เห็นได้ชัดเจน งานเดินสายไฟฟ้าบางตำแหน่งอาจอยู่ใต้ดิน หรือฝังอยู่ ในโครงสร้างคอนกรีตจึงควรให้ช่างติดตั้งงานไฟฟ้าประสานงานกับช่างฝ่ายก่อสร้างตั้งแต่เริ่มต้นด้วย



## บทที่ 5

### การบำรุงรักษาสะพานและสภาพร่อนน้ำ

#### 1. แนวคิดพื้นฐานของการตรวจสอบบำรุงรักษาสะพานและสภาพร่อนน้ำ

เนื่องจากสะพานขององค์กรปกครองส่วนท้องถิ่น ส่วนใหญ่แล้วจะเป็นสะพานเดิมที่ถ่ายโอนมาจากกรมทางหลวงชนบท งานขององค์กรปกครองส่วนท้องถิ่นส่วนใหญ่แล้วจึงเป็นงานที่เน้นการบำรุงรักษาสะพานเดิมเสียเป็นส่วนใหญ่ รวมทั้งงานบูรณะซ่อมแซมสะพานที่ชำรุด รวมถึงการดูแลสภาพร่อนน้ำเพื่อมิให้เกิดการกีดขวางการจราจร รวมทั้งเพื่อให้การบริหารงานตรวจสอบทำได้เหมาะสม การจัดระเบียบวิธีบำรุงรักษาเป็นความสำคัญที่ผู้บริหารท้องถิ่น จะต้องศึกษาให้เข้าใจสภาพปัจจุบันและสามารถวางแผนเพื่อหามาตรการป้องกันและบำรุงรักษาสะพานให้สามารถใช้งานได้ปลอดภัยและมีอายุการใช้งานที่ยาวนาน โดยอยู่บนพื้นฐานของระบบการตรวจสอบและบำรุงรักษาอย่างเป็นระบบ ดังจะอธิบายต่อไปนี้

##### การกำหนดขอบเขตและการเก็บรวบรวม

ขึ้นอยู่กับข้อมูลที่ตรวจสอบ สำหรับการบำรุงรักษาและการจัดการ เป็นไปได้ที่จะใช้ข้อมูลร่วมกันระหว่างหน่วยงานท้องถิ่นและหน่วยงานภายนอก และสามารถให้ผู้รับผิดชอบใช้ปฏิบัติงานได้

##### การกำหนดระดับความเสียหาย

การตัดสินใจความเสียหายโดยผู้ปฏิบัติงานท้องถิ่นและหน่วยงานภายนอก อาจสามารถช่วยในการลดความแตกต่างและอาจใช้ข้อมูลความเสียหายที่เกี่ยวข้องกับงานบำรุงรักษาสะพาน กำหนดการจัดเก็บข้อมูลและการตัดสินใจความเสียหาย

##### การจัดการข้อมูลอย่างมีประสิทธิภาพ

ขึ้นอยู่กับกรรวบรวม และการจัดการข้อมูลของการบำรุงรักษาในรูปแบบของฐานข้อมูลของผู้ตรวจสอบและผู้บริหารสามารถดึงข้อมูลสำหรับงานได้ในเวลาอันรวดเร็วและง่ายดาย ด้วยการจัดการระบบข้อมูลสำหรับงานบำรุงรักษาข้างต้น มาตรฐานการบำรุงรักษาสะพานจะช่วยให้ท้องถิ่นปฏิบัติงานได้อย่างมีประสิทธิภาพและเพิ่มคุณภาพของงานตรวจสอบ ในบทนี้ครอบคลุมรายการต่างๆ ที่จำเป็นต่อการตรวจสอบและบำรุงรักษาจากแนวคิดพื้นฐานถึงวิธีปฏิบัติงาน แนวคิดนี้ยังใช้ง่ายสำหรับผู้ปฏิบัติงานในท้องถิ่น เพื่อที่จะใช้ปฏิบัติงานบำรุงรักษาโดยมุ่งเน้นการปรับปรุงการตรวจสอบและบำรุงรักษาโดยใช้ระบบที่พัฒนาขึ้นเพื่อที่จะสามารถดำเนินการ คือ

- ปฏิบัติงานบำรุงรักษาอย่างมีประสิทธิภาพด้วยขั้นตอนที่เหมาะสม
- ใช้ข้อมูลที่บันทึกไว้ในฐานข้อมูลอย่างมีประสิทธิภาพ
- จัดทำรายงานที่จำเป็นด้วยระบบ
- ประเมินการกำหนดค้ำขึ้นหรือระดับสภาพของสะพานและส่วนประกอบ
- ปฏิบัติงานตรวจสอบหรือสอบสวนเพิ่มเติมโดยใช้วิธีการที่เหมาะสม
- ช่วยในการเลือกวิธีบำรุงรักษาสำหรับความเสียหายต่อโครงสร้าง และส่วนประกอบ
- ฯลฯ

ความรู้กว้างๆ เกี่ยวกับการกำหนดเกณฑ์ระบบตรวจสอบและบำรุงรักษาสะพาน เกี่ยวข้องกับหัวข้อขั้นตอนการปฏิบัติงานและการใช้ฐานข้อมูล

## 2. งานตรวจสอบ (Inspection)

### 2.1 การแบ่งชั้นของการตรวจสอบ

การแบ่งประเภทและความถี่ของการตรวจสอบ

สามารถแบ่งออกได้เป็น 4 ประเภท ตามจุดประสงค์และวิธีการดังนี้

#### - การตรวจสอบรายวัน

ให้ดำเนินการตรวจสอบรายวันสำหรับโครงสร้างสะพานและส่วนประกอบและสภาพการจราจรด้วยสายตา (Visual Inspection) โดยมีข้อจำกัดว่าความเสียหายและการเสื่อมสภาพจะต้องสามารถมองเห็นจากรถที่วิ่งตรวจสอบเท่านั้นจึงจะตรวจพบ โดยอาจจะทำการตรวจสอบไม่น้อยกว่าสัปดาห์ละ 1-2 ครั้ง ทั้งนี้การตรวจสอบไม่เฉพาะเพื่อให้ตรวจสอบความเสียหายของสะพานแต่ยังทราบสภาพการจราจรในพื้นที่รับผิดชอบของท้องถิ่นเองด้วย

#### - การตรวจสอบประจำ

การตรวจสอบคาน โครงสร้างสะพานและส่วนประกอบโดยการเดินตรวจสอบเพื่อให้ได้ข้อมูลความเสียหายและเสื่อมสภาพในรายละเอียดด้วยการใช้เครื่องมือ โดยความถี่นั้นตามกำหนดระยะเวลาอย่างสม่ำเสมอ โดยขึ้นอยู่กับความสำคัญของส่วนโครงสร้างและส่วนประกอบ การตรวจสอบประจำสำหรับส่วนของโครงสร้างสะพาน เช่น โครงสร้างส่วนบน ผิวทาง ตอม่อ รอยต่อ จะต้องกระทำปีละครั้ง

#### - การตรวจสอบพิเศษ

การตรวจสอบโครงสร้างสะพานด้วยวิธีการละเอียดมากกว่า เพื่อเสริมการตรวจสอบประจำตามความจำเป็น และเพื่อที่จะยืนยันผลการซ่อมแซมต่างๆ โดยจะกระทำเมื่อมีความจำเป็นตามผลของการตรวจสอบรายวันและการตรวจสอบประจำ

- การตรวจสอบฉุกเฉิน

การตรวจสอบโครงสร้างสะพานและส่วนประกอบชั่วคราว เนื่องจากการเกิดเหตุที่ไม่ได้คาดหมาย เช่นอุบัติเหตุ หรือภัยธรรมชาติ กระทำเป็นครั้งคราวเมื่อมีความจำเป็นในการตรวจสอบเมื่อเกิดความเสียหายหรือเสื่อมสภาพจากอุบัติเหตุ ความถี่ในการตรวจสอบสำหรับ โครงสร้างทุกส่วน และส่วนประกอบขึ้นกับความเสียหายที่เกิดขึ้น

## 2.2 โครงสร้างสะพานและส่วนประกอบที่ต้องตรวจสอบ

1) ส่วนของโครงสร้างที่เป็นเป้าหมาย สำหรับการตรวจสอบจากพื้นฐาน วิธีการตรวจสอบที่กำหนดโดยการแบ่งตามประเภทข้างต้น ส่วนของโครงสร้างที่เป็นเป้าหมายที่ต้องตรวจสอบก็สามารถกำหนดได้ เช่น ส่วนของโครงสร้างที่จะต้องตรวจสอบมีจำกัด เนื่องจากวิธีการตรวจสอบนั้นเป็นการตรวจสอบด้วยสายตาจากรถที่กำลังวิ่ง ดังนั้นส่วนของโครงสร้างที่ทำการตรวจสอบรายวันจึงเป็นส่วนที่อยู่บนสะพาน เช่น ไฟฟ้าส่องสว่าง ป้ายจราจร อุปกรณ์ช่วยความปลอดภัยต่อการจราจร และส่วนประกอบอื่นๆ ของสะพาน นอกจากนี้จะต้องดำเนินการตรวจสอบประจำข้างใต้สะพานอีกด้วย เพื่อตรวจสอบในรายละเอียดความเสื่อมสภาพของโครงสร้าง ระบบการตรวจสอบและบำรุงรักษานี้ครอบคลุมส่วนของโครงสร้างและส่วนประกอบ 13 ส่วน ดังแสดงในตารางที่ 5-1

ตารางที่ 5-1 ส่วนต่างๆ และประเภทที่ต้องดำเนินการตรวจสอบ

ลำดับที่	ส่วนของโครงสร้าง	ประเภทการตรวจสอบ		หมายเหตุ
1	โครงสร้างสะพานส่วนบน		R	
2	ราวสะพาน	D		
3	ระบบระบายน้ำ	D	R	
4	ตอม่อ		R	
5	รอยต่อสะพาน	D	R	
6	ฐานรองโครงสร้างสะพาน		R	
7	คันทาง	D	R	
8	กำแพงกันดิน		R	
9	ราวเหล็กกันชน	D		
10	ผิวจราจรบนสะพานและเชิงลาด	D	R	
11	ไฟฟ้าส่องสว่าง	D	R	
12	ป้ายจราจร	D	R	
13	สภาพร่องน้ำ		R	

**หมายเหตุ** D = การตรวจสอบรายวัน  
R = การตรวจสอบประจำ

โครงสร้างและส่วนประกอบที่เป็นเป้าหมายในการตรวจสอบนั้น ได้มีการแบ่งประเภทการตรวจสอบไว้ต่างๆ กัน ดังแสดงในตารางที่ 5-1 การตรวจสอบส่วนของโครงสร้างบางส่วนต่อเนื่องกันทั้งการตรวจสอบรายวันและประจำ สำหรับลักษณะของโครงสร้างและส่วนประกอบ แม้ว่าวิธีการและลำดับขั้นตอนการตรวจสอบจะต่างกันไปตามประเภทของการตรวจสอบสำหรับแต่ละส่วน เช่น ระบบระบายน้ำจะต้องตรวจสอบรายวันและประจำ ซึ่งความเสียหายร้ายแรงที่มองเห็นด้วยสายตาตรวจสอบได้จากจรด โดยการตรวจสอบรายวันสำหรับความเสียหายต่อช่องทางระบายน้ำบนสะพานที่อาจเกิดจากการอุดตัน แต่ระบบระบายน้ำที่อยู่ส่วนล่างไม่อาจตรวจพบได้จากการตรวจสอบรายวัน ฉะนั้นจะต้องมีการตรวจสอบประจำ อย่างละเอียดอีกครั้ง

2) ความเสียหายที่จะต้องตรวจสอบ

ความเสียหายและเสื่อมสภาพต่อโครงสร้างสะพาน และส่วนประกอบนั้น ได้มีการกำหนดไว้โดยวิศวกร และผู้รู้ที่เกี่ยวข้องกับวิศวกรรมโครงสร้างและบำรุงรักษาเป็นหลายแนวทาง แต่อย่างไรก็ตามประเภทของความเสียหายและการเสื่อมสภาพที่ตรวจพบมักจะมีการกำหนดเป็นพื้นฐานโดยวัสดุที่ใช้และประเภทของโครงสร้างของทางและส่วนประกอบ ระบบการตรวจสอบจัดทำขึ้นให้ใช้งานได้ทั้งในทางทฤษฎีและปฏิบัติ ประเภทของความเสียหายและเสื่อมสภาพต่อโครงสร้างสะพานและส่วนประกอบ สามารถแบ่งรายการความเสียหายเป็น 10 ประเภท โดยพิจารณาถึงโครงสร้างวัสดุ และลักษณะความเสียหาย คำย่อที่ใช้ตัวอักษรภาษาอังกฤษตัวพิมพ์ใหญ่ เพื่อแสดงรายการความเสียหายบนจอคอมพิวเตอร์ และแสดงในแบบฟอร์มผลลัพธ์ ดังนี้

(2.1) ความเสียหายต่อส่วนของโครงสร้างที่เป็นคอนกรีต (สำหรับโครงสร้างส่วนบนกำแพงกันตก ตอม่อ และกำแพงกันดิน)

LEAKAGE	=	น้ำซึมออกมา และชะหินปูนออกมา
CRACKING	=	เกิดรอยแยก
SPALLING	=	เกิดกะเทาะ และเหล็กเสริมเป็นสนิม
CAVITIES	=	เกิดเป็นโพรง
DISPLACEMENT	=	เกิดการเคลื่อนตัวหรือทรุดตัว

(2.2) ความเสียหายต่อรอยต่อสะพาน

DAMAGE-JOINT	=	เกิดความเสียหายต่อชิ้นส่วนของรอยต่อ
DAMAGE-PLUS	=	เกิดความเสียหายต่อวัสดุอุดร่องรอยต่อ
LEAKAGE	=	น้ำรั่วซึม เนื่องจากเกิดความเสียหายหรือเสื่อมสภาพ
NOISE	=	เกิดเสียงดังผิดปกติ หรือไม่เงียบ

(2.3) ความเสียหายต่อฐานรองโครงสร้างสะพาน

DAMAGE-BEARING	=	เกิดความเสียหายต่อชิ้นส่วนยางหรือแผ่นเหล็ก
DAMAGE-BED	=	เกิดความเสียหายต่อแท่นรองแผ่นฐานรอง
DAMAGE-BOLT	=	เกิดความเสียหายกับน็อตยึด
DEBRIS	=	มีดินทรายทับถมอยู่รอบๆ แผ่นฐานรอง

(2.4) ความเสียหายต่อคันทาง

EROSION	=	น้ำกัดเซาะไหล่ทางหรือบวมขึ้น
SUBSIDENCE	=	ไหล่ทางทรุดตัว
DAMAGE-MASONRY	=	เกิดความเสียหายต่อกำแพง
DISPLACEMENT	=	กำแพงเคลื่อนตัวหรือทรุดตัว

(2.5) ความเสียหายต่อระบบระบายน้ำ

DAMAGE-INLET	=	เกิดความเสียหายกับช่องระบาย
DAMAGE-PIPE	=	เกิดความเสียหายต่อท่อ รางระบายและข้อต่อ
DEBRIS	=	ดินทรายสะสมและอุดตัน
DEFECT-DISCH	=	เกิดข้อบกพร่องต่อที่รับน้ำที่ระบายทิ้ง

(2.6) ความเสียหายต่อส่วนประกอบที่เป็นเหล็ก (สำหรับราวกันชน ราวสะพาน

และรั้ว)

CORROS-COLUMN	=	เกิดความเสียหายต่อสีที่ทาและเสารับเป็นสนิม
DEFORM-COLUMN	=	เสารับยุบหรือรูปร่างเปลี่ยนแปลง
DISP. -COLUMN	=	เสารับเกิดการเคลื่อนตัว หรือน็อตยึดหลวม/หลุด
CORROS-PANEL	=	แผ่นราว/รั้ว เกิดความเสียหายต่อสีที่ทาและเป็นสนิม
DEFORM-PANEL	=	แผ่นราวบิดตัวหรือเปลี่ยนรูปร่าง

- DISP.-PANEL = แผ่นราวเกิดการเคลื่อนตัวหรือน็อตยึดหลุด
- (2.7) ความเสียหายต่อผิวจราจรบนสะพานและเชิงลาด
- CRACKING = ผิวทางเกิดรอยแยก
- DEFORMATION = ผิวทางยุบตัว เป็นร่องล้อ เป็นคลื่น เป็นหลุม
- DISRUPTION = ผิวทางแตก เป็นหลุม (pot holes)
- ABRASION = ผิวทางสึก เกิดร่อน
- DAMAGE-MARK = เส้นแบ่งเลนเสื่อมสภาพ
- (2.8) ความเสียหายต่อไฟฟ้าส่องสว่าง
- CORROS-POLE = เสาไฟเกิดความเสียหายต่อสีที่ทา และเป็นสนิม
- DEFORM-POLE = เสาไฟบิด หรือเปลี่ยนรูปร่าง
- DISP.-POLE = เสาไฟเคลื่อนตัว หรือน็อตยึดหลวม/หลุด
- LAMP-BREAK = หลอดไฟไหม้ หรือเสื่อมสภาพ
- DAMAGE- REFLECT = แผ่นสะท้อนแสงในดวงโคมเสียหาย
- (2.9) ความเสียหายต่อป้ายจราจร
- CORROS-POLE = เสาป้ายเกิดความเสียหายต่อสีที่ทา และเป็นสนิม
- DEFORM-POLE = เสาป้ายเกิดบิด หรือเปลี่ยนรูปร่าง
- DISP.-POLE = เสาป้ายเกิดเคลื่อนตัว หรือน็อตยึดหลวม/หลุด
- VISUAL-DEFLECT = ป้ายจราจรเสื่อมสภาพในการมองเห็น
- DAMAGE-PANEL = โครงป้ายและอุปกรณ์ยึดเสียหาย
- LAMP BREAK = หลอดไฟไหม้ หรือเสื่อมสภาพการส่องสว่าง
- DAMAGE-REFLECT = แผ่นสะท้อนแสงในดวงโคมเสียหาย
- (2.10) ความเสียหายต่อสภาพร่องน้ำ
- DRIFT ACCUMULATE = การสะสมของสิ่งลอยน้ำ

### 2.3 เจ้าหน้าที่ตรวจสอบ

ในกรณีที่มีความเสียหายร้ายแรงให้ติดต่อขอความช่วยเหลือจากหน่วยงานที่มีความเชี่ยวชาญ เพื่อขอรับคำปรึกษา และสำหรับการตรวจสอบปกติ เพื่อที่จะปฏิบัติการตรวจสอบอย่างมีประสิทธิภาพและเที่ยงตรง ผู้ที่อยู่ร่วมในทีมงานจะต้องจัดให้เข้ากันได้ อย่างเหมาะสม การปฏิบัติงานตรวจสอบควรจะดำเนินการ โดยทีมการตรวจสอบซึ่งประกอบด้วยเจ้าหน้าที่อย่างน้อย 2 คน คือ ช่าง และ พนักงานขับรถ ดังแสดงในตารางที่ 5-2

ตารางที่ 5-2 ทีมการตรวจสอบ

ทีม	วิศวกร	ช่าง	พนักงานขับรถ	รวม
ก	-	1	1	2
ข	1	1	1	3

ส่วนประกอบของทีมมีรายละเอียดดังนี้

ทีม ก: มีผู้ร่วมทีมอย่างน้อยที่สุดเพื่อการตรวจสอบ โดยใช้รถตรวจการสำหรับการตรวจสอบรายวัน และการตรวจสอบประจำอย่างง่าย ๆ เช่น ตรวจสอบคันทาง และระบบระบายน้ำ

ทีม ข: ทีมงานจะทำการตรวจสอบประจำ เช่น ตรวจสอบโครงสร้างหลัก และต่อม่อจากพื้นดินโดยใช้รถตรวจสอบ การตรวจสอบแต่ละรายการ แสดงแนวทางดังตารางที่ 5-3

ตารางที่ 5-3 แนวทางการตรวจสอบ

รายละเอียด	การตรวจสอบรายวัน	การตรวจสอบประจำ
โครงสร้างสะพานส่วนบน		ข
ราวสะพาน	ก	
ระบบระบายน้ำ	ก	ก
ต่อม่อ		ข
รอยต่อสะพาน	ก	ข
แผ่นยางรองโครงสร้างสะพาน		ข
คันทาง	ก	ข
กำแพงกันดิน		ข
ราวเหล็กกันชน	ก	
ผิวจราจรบนสะพานและเชิงลาด	ก	ข
ไฟฟ้าส่องสว่าง	ก	ก
ป้ายจราจร	ก	ก
สภาพร่องน้ำ		ก

หมายเหตุ: หากในท้องถิ่นไม่มี บุคคลากรในทีม ข หรือ ไม่มีประสบการณ์ด้านงานสะพาน ก็ให้ตรวจสอบและเก็บข้อมูลนำส่งหน่วยงานที่สามารถวิเคราะห์หาสาเหตุของปัญหา และแนวทางแก้ไขต่อไป

## 2.4 เครื่องมือที่ใช้ในการตรวจสอบขั้นพื้นฐาน

งานตรวจสอบต้องการเครื่องมือพิเศษเพื่อปฏิบัติงานตรวจสอบได้อย่างมีประสิทธิภาพ และเหมาะสมต่อประเภทของการตรวจสอบและสภาพหน้างาน เครื่องมือต่อไปนี้ใช้โดยทั่วไปในงานตรวจสอบซึ่งท้องถิ่นอาจไม่มีเครื่องมือที่ใช้ในงานตรวจสอบเฉพาะ หรือในกรณีความเสียหายที่ต้องการเครื่องมือพิเศษจำเป็นต้องเก็บข้อมูลรายละเอียดเบื้องต้นและจัดส่งข้อมูลให้หน่วยงานที่มีความสามารถเข้ามาตรวจสอบและวิเคราะห์หาสาเหตุ แนวทางแก้ไขต่อไป

### เครื่องมือที่ใช้ในการตรวจสอบเบื้องต้นดังนี้

1. กล้องถ่ายรูป
2. ไม้บรรทัด หรือ ตลับเมตร
3. ไม้บรรทัดที่มีความละเอียด ใช้สำหรับวัดรอยร้าวของคอนกรีต
4. สีสำหรับกำหนดตำแหน่งการตรวจวัด
5. แบบฟอร์มการเก็บข้อมูล

ทั้งนี้ท้องถิ่น หากสามารถวิเคราะห์ความเสียหายต่อโครงสร้างสะพาน ส่วนประกอบอื่นๆ ได้และมีแนวทางแก้ไขปัญหาก่อนดำเนินการซ่อมแซมได้เอง แต่หากความเสียหายที่เกิดขึ้นอยู่นอกเหนือวิสัยแล้วให้จัดส่งข้อมูลในรูปแบบฟอร์มที่เก็บรายละเอียดให้หน่วยงานที่มีเครื่องมือและผู้เชี่ยวชาญเข้ามาตรวจสอบ เช่น กรมทางหลวง กรมทางหลวงชนบท สถาบันการศึกษาที่มีความสามารถ เป็นต้น

## 2.5 การกำหนดระดับความเสียหายในเบื้องต้น

ภายหลังที่ได้ทำการตรวจสอบแล้วจะต้องมีการกำหนดระดับความเสียหายให้กับโครงสร้างหรือส่วนประกอบ เพื่อที่จะได้เป็นตัวกำหนดการซ่อมแซม หรือยังไม่ต้องดำเนินการซ่อมแซมต่อไป ในการแบ่งระดับความเสียหายสามารถแบ่งออกได้เป็น 3 ระดับดังนี้

### ระดับ A

หมายถึง จำเป็นที่จะต้องได้รับการซ่อมแซมโดยด่วน เพื่อความปลอดภัยต่อผู้ขับขี่หรือผู้สัญจรทางเท้า เช่น กรณีเกิดอุทกภัยทำให้คอสะพานขาด

### ระดับ B

หมายถึง จำเป็นที่จะต้องมีการซ่อมแซมเนื่องจากมีความเสียหายหรือชำรุดมาก ซึ่งจะมีผลกระทบต่อโครงสร้างสะพานหรืออาจมีการขยายความเสียหายของจุดที่ตรวจสอบพบไปยังจุดอื่นๆต่อไปได้



### ระดับ C

หมายถึง ความเสียหายหรือการชำรุดเล็กน้อย ไม่จำเป็นต้องมีการซ่อมแซม อย่างไรก็ตาม จำเป็นที่จะต้องมีการศึกษาอย่างต่อเนื่อง เช่น การตรวจสอบติดตามและสังเกตการณ์

#### 2.6 การแก้ไขความเสียหาย

แนวทางปฏิบัติงานในการแก้ไขความเสียหายหรือซ่อมแซมโครงสร้างสะพานหรือส่วนประกอบอื่นๆ ของสะพานสำหรับท้องถิ่นนั้นขึ้นอยู่กับความสามารถของท้องถิ่น เครื่องมือ บุคลากร และงบประมาณที่จัดสรรไว้สำหรับการบำรุงรักษาสะพาน ซึ่งเกี่ยวข้องกับข้อมูลการตรวจสอบและประเมินความเสียหายที่ได้กล่าวมาทั้งหมด

##### งานซ่อมแซมฉุกเฉิน

เพื่อป้องกันอันตรายที่อาจเกิดขึ้นกับขบวนรถ หรือประชาชนที่สัญจรผ่านสะพาน ซึ่งเกิดความเสียหายรุนแรงต่อโครงสร้างสะพานหรือส่วนประกอบของสะพาน จำเป็นต้องมีการซ่อมแซมแก้ไข โดยเร่งด่วน เช่น กรณีเกิดอุทกภัยทำให้คอสะพานขาด ตอม่อเกิดการทรุดตัว เป็นต้น ทั้งนี้ต้องคำนึงถึงงบประมาณที่จะนำมาซ่อมแซม แต่หากท้องถิ่นได้มีการประเมินข้อมูลต่างๆ ไว้เรียบร้อยแล้วจะส่งผลดีหากรัฐบาลหรือหน่วยงานกลางมีงบประมาณให้ไว้ในส่วนนี้

##### งานซ่อมแซมปกติ

- การซ่อมแซมทันที หมายถึง การแก้ไขโดยทันทีจำเป็นที่จะรักษาส่วนที่เสียหายให้อยู่ในสภาพ ซึ่งจำเป็นต่อการบำรุงรักษาประจำเท่านั้น จะต้องกำหนดเวลางานให้แล้วเสร็จโดยเร็ว เพื่อไม่ให้เกิดความเสียหายเพิ่มขึ้น แก่ส่วนประกอบหรือจำเป็นในการก่อสร้างใหม่ให้แล้วเสร็จในภายหลัง
- การซ่อมแซมพิเศษ หมายถึง เนื่องจากผลของการตรวจสอบความเสียหายหรือเสื่อมสภาพที่ไม่ได้คาดการณ์จำเป็นต้องแก้ไขพิเศษด้วยความชำนาญ เครื่องมือ และวัสดุพิเศษ เพื่อรักษาหน้าที่ของส่วนที่เสียหาย

##### การบำรุงรักษา

- การซ่อมแซมประจำ หมายถึง ส่วนประกอบของสะพาน เช่น ส่วนที่ผิวจราจร เส้นจราจร ป้ายจราจร เสาไฟฟ้าแสงสว่าง
- การทำความสะอาด หมายถึง บางส่วนของผิวจราจรมักจะสะสมฝุ่นละอองหรือสิ่งของต่างๆ ป้ายจราจรที่มีฝุ่นจับ โคมไฟที่มีแมลงทำให้มีแสงสว่างไม่เพียงพอ

##### การตรวจสอบเพิ่มเติม

- การตรวจสอบใหม่ หมายถึง การตรวจสอบใหม่จำเป็นต้องกระทำเพื่อศึกษาเพิ่มเติมต่อในเรื่อง เช่น การออกแบบซ่อมแซมโครงสร้างสะพาน

- การตรวจสอบพิเศษ หมายถึง ส่วนหลักของโครงสร้างบางส่วนซึ่งพบว่าเสียหายหรืออยู่ในสภาพเสื่อมโดยการตรวจสอบประจำ และอาจจำเป็นต้องตรวจสอบด้วยวิธีที่ละเอียดกว่าการตรวจสอบประจำ

## 2.7 การรายงานผลการตรวจสอบและการขอความร่วมมือจากหน่วยงานภายนอก

แบบฟอร์มการเก็บข้อมูลโดยการตรวจสอบนั้นเป็นสิ่งจำเป็นในการนำมาวิเคราะห์ความเสียหาย และเป็นข้อมูลในการตรวจสอบในอนาคต ฉะนั้นผู้ตรวจสอบควรระบุความเสียหายให้ชัดเจน และมีรายละเอียดมากพอที่จะทำให้ผู้ที่มาตรวจสอบภายหลังสามารถวิเคราะห์ปัญหาและแนวทางแก้ไขได้ง่ายขึ้น

จากการได้มีการอ้างอิงหน่วยงานภายนอก ในการตรวจสอบในกรณีที่มีความเสียหายรุนแรง หรือความเสียหายที่นอกเหนือที่ท้องถิ่นไม่สามารถวิเคราะห์สาเหตุในการแก้ไขได้ให้ขอความร่วมมือ หน่วยงานต่างๆ เช่น กรมทางหลวง กรมทางหลวงชนบท สถาบันการศึกษาที่มีผู้เชี่ยวชาญ ข้อมูลเหล่านี้จะช่วยให้หน่วยงานต่างๆ สามารถวิเคราะห์ปัญหาได้รวดเร็วขึ้น

## 3. การบำรุงรักษาสะพานและส่วนประกอบอื่นๆ

สะพานถือว่าเป็นส่วนประกอบสำคัญของถนนในท้องถิ่นเป็นเส้นทางคมนาคมและเส้นทางเชื่อมต่อระหว่างสองฝั่ง การก่อสร้างสะพานแต่ละแห่งซึ่งงบประมาณในการก่อสร้างค่อนข้างสูง ฉะนั้นงานบำรุงรักษาสะพานจึงจำเป็นอย่างมากเพื่อให้สะพานและส่วนประกอบต่างๆ ของสะพานมีอายุการใช้งานที่ยาวนานขึ้น

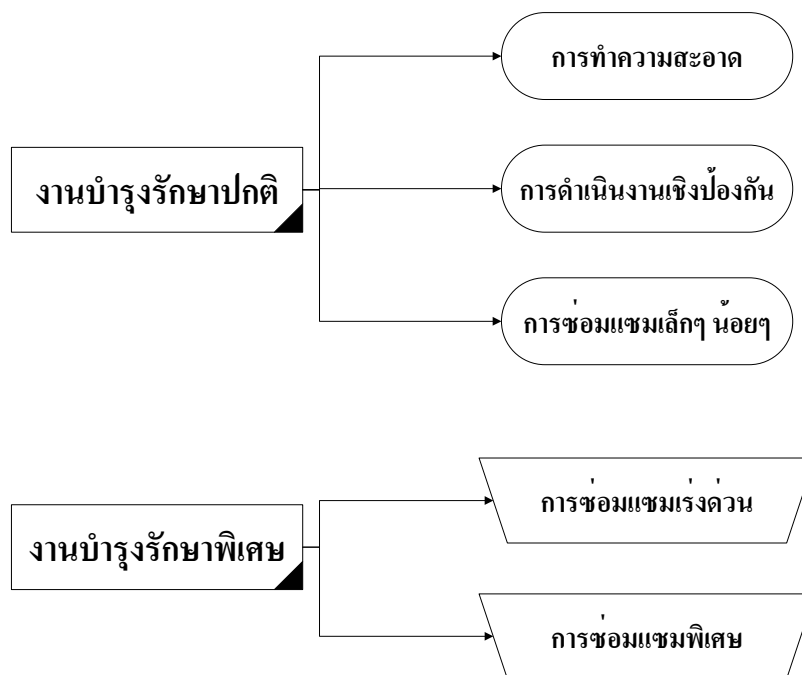
การบำรุงรักษาสะพานและการซ่อมแซมโครงสร้าง ส่วนประกอบของสะพาน จะต้องดำเนินการต่อไปเพื่อรักษาไว้ซึ่งระดับการให้บริการที่อยู่ในระดับปกติตลอดเวลา และยังเป็นการป้องกันอุบัติเหตุต่างๆ ที่จะเกิดขึ้น อาจกล่าวได้ว่าหากมีการตรวจสอบและบำรุงรักษาอยู่ตลอดเวลา เมื่อเปรียบเทียบเชิงเศรษฐศาสตร์แล้วจะสรุปว่าทำอะไรให้ค่าบำรุงรักษาต่ำสุด และได้ผลประโยชน์จากการใช้งานสูงสุด เพื่อให้บรรลุวัตถุประสงค์ของการบำรุงรักษาสะพาน โดยจำแนกออกเป็น 3 ประเภท ดังนี้

(1) **การบูรณะ (Rehabilitation)** คือ ทำการบูรณะโครงสร้างของสะพานที่เกิดความเสียหายหรือชำรุด ให้มีสภาพดีดังเดิมเหมือนตอนเริ่มแรกที่ก่อสร้าง เพื่อที่จะสามารถบรรลุถึงความสามารถในการรับน้ำหนักเดิม ความคงทน ความสวยงาม

(2) **การเสริมความแข็งแรง (Reinforcing)** คือ ทำการเสริมหน้าที่ความสามารถของส่วนที่เสียหายและชำรุดของโครงสร้างสะพานและส่วนประกอบต่างๆ ให้มีสภาพที่แข็งแรงขึ้น เพื่อที่จะสามารถแก้ไขสภาพที่ด้อยลงของสะพาน

(3) การปรับปรุง (Improvement) คือ เพื่อให้โครงสร้างสะพานและส่วนประกอบที่เกี่ยวข้องและชำรุดให้สามารถทำหน้าที่ได้ดีขึ้น หรือมีประสิทธิภาพสูงขึ้นกว่าเดิม ในกรณีนี้เป็นการแก้ไขโดยการเพิ่มความต้องการต่างๆ

การบำรุงรักษาจะมีลักษณะคล้ายคลึงกับงานตรวจสอบคือ จะแบ่งออกเป็น การบำรุงรักษาปกติ และการบำรุงรักษาพิเศษ



รูปที่ 5-1 แผนผังงานซ่อมบำรุงรักษาสะพาน

### 3.1 วิธีการบำรุงรักษาสะพานและส่วนประกอบแบบปกติ

วัตถุประสงค์ของการดำเนินงานซ่อมแซมบำรุงรักษาปกติ เพื่อรักษาการทำงานของโครงสร้างสะพาน พื้นผิวจราจรของสะพาน และส่วนประกอบของสะพาน ให้อยู่ในสภาพที่ใช้งานได้ตามปกติที่ดี และยังคงทนถาวร และสุดท้ายยังต้องจัดเตรียมมาตรการในการป้องกันการชำรุดที่จะเกิดขึ้นอีกด้วย

#### 3.1.1 การทำความสะอาด

(1) การทำความสะอาดถนนเป็นสิ่งจำเป็นที่สำคัญต่อผู้ใช้นถนนและสะพาน เนื่องจากวัสดุที่ตกลงมาอาจเป็นอันตรายต่อผู้ใช้นถนน นอกจากนี้ ยังจำเป็นที่จะต้องมีการซ่อมบำรุงท่อระบายน้ำในกรณีที่สะพานมีลักษณะที่ยาวมากและไม่มีการระบายน้ำที่ค้ออาจมีน้ำท่วมขังจะส่งผลให้เกิดลักษณะน้ำนองจะก่อให้เกิดอุบัติเหตุได้ การทำความสะอาดสะพานแบ่งเป็น 3 กลุ่ม ดังนี้

- การทำความสะอาดพื้นผิวจราจรของสะพาน
- การทำความสะอาดอุปกรณ์ระบายน้ำและช่องระบายน้ำ
- การทำความสะอาดอุปกรณ์ที่เป็นส่วนประกอบของสะพาน การปฏิบัติงานจะเป็นไป เพื่อกำจัดสิ่งสกปรกหรือขยะที่สะสมและกระจัดกระจายอยู่บนผิวจราจร โดยการใช้เครื่องทำความสะอาดหรือใช้แรงงานคน เพื่อกำจัดสิ่งกีดขวางจราจร และเพื่อให้การจราจรเป็นไปโดยปลอดภัยและสะดวก วิธีการทำความสะอาดมี 3 รูปแบบ คือ

- การทำความสะอาดโดยใช้เครื่องจักร
- การทำความสะอาดโดยใช้แรงงานคน
- การทำความสะอาดโดยใช้ทั้งเครื่องจักรและแรงงานคน

(2) การทำความสะอาดท่อและทางระบายน้ำ การปฏิบัติงานนี้เป็นไปเพื่อกำจัดทรายและฝุ่นผงที่สะสมอยู่ในท่อระบายน้ำ ที่ฝังตัวอยู่ในระบบน้ำต่างๆ

- การทำความสะอาดท่อน้ำ โดยใช้เครื่องฉีดน้ำแรงดันสูง หากทรายที่จับตัวแข็งมาก จนทำการฉีดไม่ออก ให้ชะทรายออกด้วยมือ และล้างด้วยน้ำในกรณีที่เป็นท่อขนาดใหญ่ ในกรณีที่เป็นท่อขนาดเล็ก ให้ใช้สวนเกลียวเจาะทะลวงท่อแล้วฉีดล้างด้วยน้ำ
- การทำความสะอาดทางระบายน้ำ อาจใช้แรงงานคน ประกอบกับรดน้ำในการทำความสะอาด

(3) การทำความสะอาดส่วนประกอบสะพาน

- การทำความสะอาดรอยต่อสะพาน เพื่อเป็นการกำจัดทรายและหินที่สะสมอยู่ในระบบระบายน้ำ หรือท่อของรอยต่อผิวจราจรบนสะพานด้วยการใช้เครื่องฉีดหัวแรงดันสูงหรือแรงงานคน เพื่อบำรุงรักษาระบบระบายน้ำ เพื่อป้องกันไม่ให้น้ำขังอยู่บนผิวสะพาน และหากทำความสะอาดผิวจราจรแล้วจะต้องทำความสะอาดระบบท่อตามไปด้วย
- การทำความสะอาดกำแพงคอนกรีต เพื่อเป็นการทำความสะอาดพื้นผิวที่สกปรกของกำแพงคอนกรีตกันตก และที่กั้นแบ่งกลางถนนในกรณีที่มีการจัดทำเกาะกลางสะพาน
- การทำความสะอาดเสาไฟฟ้า โคมไฟ และแผ่นป้ายจราจร เพื่อเป็นการขจัดฝุ่นผงที่เกาะติดกับอุปกรณ์ไฟฟ้าหรือแผ่นป้ายจราจร ซึ่งล้วนต้องใช้อุปกรณ์ด้านความสูงประกอบการทำงานด้านความสะอาด จึงต้องเพิ่มความระมัดระวังในการทำงานสูง

### 3.1.2 การดำเนินการป้องกัน

นอกเหนือจากการทำความสะอาดแล้ว ยังควรดำเนินงานบำรุงเชิงป้องกันคือ ควรมีการตรวจสอบสภาพราวกันตกที่เหล็ก นี้อตยิดเสาไฟ นี้อตยิดโครงป้ายที่อาจมีสนิม จึงควรมีการขัดสนิมและทาสีป้องกันสนิมและทาสีต่างๆ ตามตำแหน่ง อีกทั้งยังป้องกันในเรื่องของอุบัติเหตุบริเวณที่เป็นความเสี่ยงของส่วนประกอบของสะพาน ดังนี้

- หัวเกาะสะพาน
- ราวเหล็กกันตก
- เสาไฟฟ้า
- เสาป้ายจราจร
- ฯลฯ

### 3.1.3 การซ่อมแซมเล็กๆ น้อยๆ

การบำรุงรักษาดังกล่าว หมายถึง การบำรุงรักษาสภาพของสะพานในส่วนที่ได้รับเสียหายหรือชำรุดให้อยู่ในสภาพคงเดิม สามารถใช้งานได้ครบถ้วนตามวัตถุประสงค์การก่อสร้างสะพาน เช่น การเกิดการกะเทาะของคอนกรีตบริเวณต่างๆ

## 3.2 ความเสียหายและการชำรุดต่อคอนกรีตเพื่อการบำรุงรักษาพิเศษ

โครงสร้างของสะพานประกอบด้วยคอนกรีตเป็นส่วนใหญ่โดยมีลักษณะความเสียหายที่เกิดขึ้นบ่อยครั้งดังนี้

### 3.2.1 ความเสียหาย

#### ก) รอยแตก

บ่อยครั้งที่ร่องรอยความเสียหายของโครงสร้างคอนกรีตจะแสดงออกมาในรูปแบบของรอยแตก เมื่อพบรอยแตกเกิดขึ้น บริเวณดังกล่าวควรมีการสังเกตอย่างระมัดระวัง และจะต้องมีความพยายามเป็นพิเศษที่จะหาสาเหตุของการเกิด เพื่อที่จะได้ทำการแก้ไข รอยแตกอาจมีสาเหตุจากการหดตัว การรับน้ำหนักมากเกินไป การเหี่ยวแห้งการเคลื่อนตัวของสะพาน เนื่องมาจากแผ่นรองคานแข็งตัว การทรุดตัวของดิน การเสียดสี และสารเคมี

#### ข) ผิวหน้าคอนกรีตหลุดร่อน (Scaling)

ผิวคอนกรีตเป็นหลุม เนื่องมาจากการแข็งตัวและวงจรมีการละลายสามารถที่จะกระจายไปทั่วทั้งผิวคอนกรีต ทั้งนี้ โดยมีรูอากาศที่แทรกอยู่ในผิวคอนกรีตนั้นมีส่วนต่อการเกิดการหลุดร่อนได้มากที่สุด

ก) แดกหัก (Spalling)

การแตกหักของผิวคอนกรีต เนื่องจากการขยายตัวของแรงที่เกิดจากการกัก  
กร่อนของเหล็กเสริมการแตกหักนี้จะรุนแรงหากมีน้ำและเกลือแทรกอยู่ในคอนกรีต

ง) การบวม (Popouts)

การบวมออกของคอนกรีตซึ่งเกิดจากการขยายตัวของหินที่มีรูพรุน หรือ  
ปฏิกิริยาของส่วนผสมจะเกิดขึ้นในช่วงสั้นๆ หลังจากที่มีการเทคอนกรีตแล้ว แต่อาจเกิดขึ้นในระยะยาวได้  
ทั้งนี้ ขึ้นอยู่กับความลึกของหินนั้น ปริมาตรที่ไม่คงที่ของหิน และการซึมผ่านของน้ำ (Permeability)

จ) การเป็น โพรง (Honey Combing)

ชั้นของรูเล็กๆ หรืออากาศในกำแพงหรือเสา เนื่องมาจากการหล่อที่ทำให้  
เกิดช่องว่างของหินใหญ่ หรือการกระจายของหินไม่สม่ำเสมอ และอาจเกิดขึ้นจากการแยกตัวของ  
คอนกรีตในระหว่างการก่อสร้าง

### 3.2.2 สาเหตุของความเสียหาย

#### (1) การชำรุดของโครงสร้างคอนกรีต

มีสาเหตุหลายประการ เช่น การชนกันของรถ โครงสร้างเสียหายอัน  
เนื่องมาจากแรงภายใน โครงสร้างมากเกินไป การแข็งตัว การทรุดตัวของฐานราก สารเคมี รอยต่อที่  
ใช้การไม่ได้ การเสียดสี ส่วนผสมของคอนกรีตมากเกินไป การออกแบบรายละเอียดไม่เหมาะสม  
ความบกพร่องในการก่อสร้าง และการกัดกร่อนของเหล็กเสริม

อย่างไรก็ตามสาเหตุที่แท้จริงของความเสียหายต่อ โครงสร้างคอนกรีตนั้น  
ยังเป็นการยากที่จะค้นพบได้ ตัวชี้ถึงความเสียหายจะค้นพบได้โดยงานตรวจสอบ ซึ่งสาเหตุของการเกิด  
ความเสียหายนั้นอาจไม่ใช่มีเพียงสาเหตุเดียว แต่บ่อยครั้งที่มีหลายสาเหตุร่วมกัน ไม่ว่าจะยากอย่างไรก็  
ตามก็ยังมีคามจำเป็นที่จะต้องหาสาเหตุเพื่อที่จะเลือกวิธีการซ่อมแซม

ในบางครั้งสาเหตุและความเสียหายแสดงการชำรุดออกมา แตกต่างจาก  
สิ่งอื่นในกรณีพิเศษ เช่น ไฟไหม้ และรถชน ซึ่งไม่สามารถโต้แย้งได้

#### (2) การออกแบบบกพร่อง

การออกแบบบกพร่องทั้งในรายละเอียดและการปฏิบัติ เป็นสาเหตุหนึ่งของ  
การชำรุดของ สะพานคอนกรีต และทำให้การบำรุงรักษาโครงสร้างยากขึ้น รายละเอียดที่เป็นผลทำให้เกิด  
การชำรุดของ โครงสร้างคอนกรีตมีดังต่อไปนี้

- การเทคอนกรีตทับเหล็กเสริมไม่ถูกต้อง ซึ่งเป็นสาเหตุให้เกิดรอยแตก  
และการแตกหัก

- ไม่ได้พิจารณาถึงความคืบ โดยเฉพาะอย่างยิ่งสะพานที่ออกแบบเชิง

- การออกแบบที่ตั้งของรอยต่อเพื่อการหดตัว และขยายตัวไม่เหมาะสม

- รายละเอียดของรอยต่อซึ่งทำให้เกิดน้ำซึมผ่านได้
- รายละเอียดระบบระบายน้ำ ซึ่งทำให้เกิดการอุดตัน

### (3) ความบกพร่องในการก่อสร้าง

การที่ไม่ดำเนินการอย่างใดอย่างหนึ่งในระหว่างการก่อสร้างโครงสร้างคอนกรีตนั้นจะส่งผลกระทบต่อความเสียหายและการชำรุดของโครงสร้างในเวลาต่อมา ความผิดพลาดซึ่งเกิดขึ้นบริเวณผิวคอนกรีตที่พบ และซ่อมแซมโดยทั่วไปนั้นเกิดขึ้นเนื่องมาจากการขาดความระมัดระวังในช่วงก่อสร้าง สิ่งเหล่านี้จะไม่ค่อยพบโดยการตรวจสอบทั่วไปจากรูปแบบภายนอก แต่จะเกิดขึ้นหลังจากระยะเวลาหนึ่ง ในบางครั้งจะเกิดจากการใช้ส่วนผสมที่ผิด หรือโดยการใช้สัดส่วนของวัสดุผิด การบดอัดหรือการบ่มไม่เพียงพอ การใส่เหล็กเสริม และอีกหลายปัจจัยที่เกี่ยวข้อง

### (4) การกักร่อนของเหล็กเสริม

การกักร่อนของเหล็กเสริม มีสาเหตุมาจากการซึมผ่านของน้ำ โดยเฉพาะอย่างยิ่งน้ำเค็มซึ่งเกิดบริเวณแผ่นคอนกรีตในบริเวณที่มีรอยแตก และ Honey Combing โครงสร้างคอนกรีตที่อยู่ไกลไม่เกิน 50 กม. จากชายฝั่งทะเลมักจะโดนอิทธิพลของน้ำทะเลด้วย เมื่อเหล็กเป็นสนิมขึ้น ปริมาตรของเหล็กจะลดลง ในกรณีนี้แรงกดจะเพิ่มมากขึ้นที่จะทำให้คอนกรีตแตก เหล็กถูกกักร่อนมากเท่าใด ปริมาตรก็จะลดลงมากขึ้นเช่นกัน และเป็นสาเหตุการแตกของคอนกรีตให้เกิดขึ้นด้วย

### (5) ความเสียหายของรอยต่อ

รอยต่อมีบทบาทสำคัญในการที่จะทำให้การทำงานของโครงสร้างคอนกรีตเป็นไปตามที่ต้องการ โดยทำให้โครงสร้างคอนกรีตนั้นมีการขยายตัวได้ตามการเปลี่ยนแปลงของอุณหภูมิ ความเสียหายของรอยต่อนั้นเกิดจากการที่รอยต่อนั้นขัดกันมากเกินไป และเกิดจากฝุ่น ดินอุดตัน ซึ่งไม่สามารถทำให้มีการขยายตัวของคอนกรีตต่อไปได้ นั่นคือคอนกรีตจะต้องรับแรงเสียดเนื่องจากการเปลี่ยนแปลงนั้น เมื่อไม่สามารถขยายตัวได้จะทำให้แรงอัดมีมากกว่าความแข็งแรงของคอนกรีต

### (6) การทรุดตัวของฐานราก

การทรุดตัวของฐานรากเป็นสาเหตุสำคัญของความเสียหายของโครงสร้าง ดังนั้นการเคลื่อนตัวของฐานรากควรมีการตรวจสอบอย่างระมัดระวัง การสำรวจภาคสนามจะเป็นประโยชน์อย่างมากในการหาทั้งประเภทและการเคลื่อนตัวที่เกิดขึ้น รอยแตกตามแนวตั้งหรือการเสียดสี โดยโครงสร้างอันนั้นไม่จำเป็นมากนักควรจะสังเกตสิ่งบอกเหตุที่เป็นไปได้ของการทรุดตัว

### (7) สารเคมี

เกลือและสารประกอบเคมีเป็นสาเหตุสำคัญของการชำรุดของคอนกรีต โดยที่สารเคมีจะทำให้คอนกรีตแตกตัวและแยกตัวจากหิน ดังนั้น ควรจะใช้หินประเภทไม่มีด่าง และซีเมนต์ซึ่งมีส่วนประกอบของด่างที่เหมาะสม

**(8) รับแรงเกิน**

นอกเหนือไปจากการออกแบบแล้ว แรงเสียดของคอนกรีตยังเกิดได้จากการบรรทุกน้ำหนักเกิน กระแสน้ำเชี่ยวที่ไม่สามารถคาดการณ์ได้ และสาเหตุอื่นๆ ทั้งที่มาจากธรรมชาติและมนุษย์

**(9) สาเหตุอื่นๆ**

○ รถชน เมื่อโครงสร้างหลักของสะพานเสียหายอันเนื่องมาจากรถชนนั้น

○ ไฟไหม้และความเสียหายที่เกิดจากรถชนนั้น จะแตกต่างไปจากความเสียหายปกติ จึงต้องมีการตรวจสอบเสา พื้นสะพาน และคาน ด้วยสายตาและความระมัดระวัง เพื่อที่จะได้รับข้อมูลที่เป็นประโยชน์ต่อการซ่อมแซม และการเสริมความแข็งแรง

○ การอุดค้ำ การกีดขวางร่องน้ำอันเนื่องมาจากการสะสมของตะกอน และดินทรายสามารถที่จะลดความสามารถในการระบายน้ำ และความเสียหายต่อโครงสร้างที่ถูกอุดค้ำได้ ดังนั้น ควรจะต้องมีการพิจารณาการตรวจสอบร่องน้ำ และสะพานหลังจากฤดูน้ำหลาก เพื่อที่จะตรวจสอบการเปลี่ยนแปลงของร่องน้ำที่จะเป็นตัวชี้ถึงแนวโน้มในการอุดค้ำ และการเสริมเหล็กบริเวณร่องน้ำ

**3.3 ลักษณะความเสียหายต่อโครงสร้างสะพานแต่ละส่วน**

สาเหตุทั่วไปของการเสียหายเท่าที่ได้กล่าวมาแล้วนั้น สามารถทำให้เกิดการเสียหายได้หลายรูปแบบในโครงสร้างสะพานคอนกรีต บางส่วนจะมีลักษณะแตกต่างออกไป ขึ้นอยู่กับชนิดของโครงสร้าง จึงมีความจำเป็นที่จะต้องศึกษาและเข้าใจความสัมพันธ์ระหว่างสาเหตุที่เกิดและความเสียหาย โดยแยกตามส่วนของโครงสร้างสะพาน

**ก) พื้นสะพาน (Deck)**

สาเหตุความเสียหายต่อพื้นสะพานนั้น ไม่ได้เกิดขึ้นจากความแตกร้าวของคอนกรีตจากแรงกดเท่านั้น แต่ยังเกิดขึ้นได้จากแรงดึงของเหล็กเสริมไม่เป็นไปตามกำหนด รอยแตกที่เกิดขึ้นบริเวณจุดที่มีแรงดึงจะกว้างขึ้นตามระยะเวลา เมื่อรอยแตกเกิดขึ้นมากความต่อเนื่องของพื้นสะพานจะลดลงไปที่ละน้อย

ส่วนที่มีความเสียหาย ส่วนใหญ่แล้วจะขึ้นอยู่กับสภาพธรรมชาติของโครงสร้าง สภาพของสะพานและน้ำหนักบรรทุก ความเสียหายหลักที่มีต่อส่วนต่างๆ และสาเหตุมีดังนี้

- กลางแผ่นคอนกรีต เกิดจากการหดตัว รอยแตก การทรุดตัวของฐานราก การทำงานผิดพลาด รับน้ำหนักบรรทุกมากเกินไปและอื่นๆ
- มุมแผ่นคอนกรีต การรับน้ำหนักบรรทุกมากเกินไป (แรงเฉือน) และอื่นๆ



- รอยต่อ ก่อสร้างไม่ดีและอื่นๆ

โดยเฉพาะการที่มีรตวิ้งชันนั้น จะทำให้รอยแตกของพื้นสะพานแตกเพิ่มขึ้นและจะมีผลไปยังมุมสะพานและรอยต่ออีกด้วย

**ข) ตอม่อ**

โดยทั่วไปแล้วประเภทของความเสียหายและสาเหตุ จะประกอบไปด้วยสาเหตุทางโครงสร้าง สาเหตุทางด้านกรก่อสร้าง และสาเหตุภายนอก ซึ่งสาเหตุทั้งหมดจะเกิดในรูปของรอยแตกประเภทและสาเหตุต่างๆ ดังต่อไปนี้

- สาเหตุทางโครงสร้าง

คุณภาพแผ่นรองคานไม่ดี ไม่มีเหล็กเสริม ขาดคอนกรีตบริเวณจุดวิกฤติ รอยแตกที่เกิดจาก โมเมนต์บิด (Torsional Moment) รอยแตกที่เกิดจากการแยกตัวของแรงดึง (Splitting Tensile)

- สาเหตุจากการก่อสร้าง

ไม่มีการดำเนินการควบคุม ไม่มีการบ่ม และอื่นๆ

- สาเหตุจากภายนอกอื่นๆ

แรงกระทำจากสภาพอากาศ สารเคมี การชน รอยแตก จากการหดตัวและอื่นๆ

ส่วนที่เสียหายและสาเหตุที่เกิดบริเวณเสา แสดงไว้ดังนี้

- บริเวณแผ่นรองคาน แรงเสียดทานเนื่องจากการหด
- หัวและท้ายเสา โมเมนต์บิด (Torsional Moment)
- กลางเสา การชนของยานพาหนะ

**ค) กำแพงกันดินและช่องระบายน้ำ**

สาเหตุความเสียหายต่อกำแพงโดยทั่วไปจะเป็นรอยแตกซึ่งเกิดจากการหดตัว ได้แก่ การหดตัวเนื่องจากการแห้ง การทรุดตัวที่ไม่เท่ากัน การเอน ไม่มีการบ่ม ถูกชน ดังนั้น ประเภทของความเสียหาย ได้แก่ รอยแตก การแตกหัก การหลุด การกัดกร่อนของเหล็กเสริม และอื่นๆ ส่วนที่ได้รับความเสียหาย คือบริเวณรอยแตกซึ่งเกิดจากการหดตัวนั้น จะปรากฏบริเวณกึ่งกลางของกำแพง หลังจากนั้นหากมีรอยแตกเพิ่มเติมจะปรากฏบริเวณ 1/4 ของกำแพง รอยแตกดังกล่าวจะปรากฏบริเวณเชิงกำแพง และจะแตกไปที่ละน้อยจนถึงส่วนบนสุด

**ง) ผิวจราจรแบบแอสฟัลต์**

อายุการใช้งานของผิวจราจร จะถูกลดลงตามระยะเวลาที่ใช้ด้วยความหนาแน่นของการจราจร สภาพทางกายภาพหรืออายุของส่วนผสม ถ้าผิวจราจรถูกปล่อยทิ้งไว้ตามสภาพเดิมโดยไม่ได้รับการบำรุงรักษา และในไม่ช้าการเสื่อมคุณภาพของผิวจราจรก็จะกลายมาเป็นอุปสรรคต่อความปลอดภัย และความคล่องตัวของการจราจร เพื่อเป็นการป้องกันจึงจำเป็นที่จะต้องมีการจัดระบบการบริหารงานผิวจราจร ต้องมีข้อมูลเกี่ยวกับผิวจราจรที่ทันสมัยอยู่เสมอ มีการซ่อมบำรุงที่เหมาะสม โดยคำนึงถึงการประหยัด ซึ่งล้วนเป็นสิ่งที่ต้องดำเนินการในช่วงเวลาที่เหมาะสม

ผิวจราจรจะได้รับผลกระทบจากปัจจัยภายนอกเช่น น้ำหนักการจราจร สภาพดินฟ้าอากาศ ฯลฯ และปัจจัยภายในเช่น อายุการใช้งานของแอสฟัลต์หรือคอนกรีต โดยเฉพาะอย่างยิ่งเวลาฝนตกจุดอ่อนต่างๆ จะมีปรากฏให้เห็นได้ชัดและความเสียหายก็มักจะเกิดขึ้นอย่างรวดเร็ว

แผ่นพื้นสะพานจะถูกทำลายโดยสาเหตุต่างๆ กันจากลักษณะถนนทั่วไปที่เป็นแบบดินถม เนื่องจากว่าในกรณีของผิวสะพานนั้น ฐานของส่วนที่เป็นดินถมจะมีลักษณะดินแข็ง และประกอบด้วยวัสดุที่เจาะผ่านไม่ได้ และยังมีรอยต่อต่างๆ อีกด้วย

ถ้าสภาพผิวจราจรเสื่อมลง ไม่เพียงแต่จะทำให้เกิดปัญหาการขับขี่รถยนต์ไม่สะดวกเท่านั้นแต่ยังจะเกิดปัญหากับโครงสร้างของดอมของสะพาน แผ่นพื้นสะพาน รอยต่อ อันเนื่องมาจากแรงสั่นสะเทือน แรงกด และปัญหาการซึมผ่านของน้ำฝน ฯลฯ

ความเสียหายอย่างหนักของผิวพื้นสะพาน มักจะเกิดจากการหลุดร่อนของส่วนผสมของแอสฟัลต์คอนกรีตอันเกิดจากน้ำท่วมขัง

ความเสียหายของผิวจราจรบางประเภทจะเกิดขึ้น และก่อให้เกิดความเสียหายอย่างรวดเร็ว ถ้าไม่ได้มีการบำรุงรักษาและซ่อมแซมอย่างทันทั่วทั้งที่ โดยเฉพาะอย่างยิ่งในช่วงเวลาหลังฝนตก ดังนั้น จึงควรรักษาซ่อมบำรุงผิวจราจรให้อยู่ในสภาพดีอยู่เสมอ

ผิวจราจรควรจะต้องมีคุณสมบัติดังต่อไปนี้

- เรียบ
- แข็งแรง
- ไม่ลื่น

**จ) ผิวจราจรแบบคอนกรีต**

ความเสียหายที่มีต่อผิวจราจรคอนกรีตมักจะเพิ่มขึ้นหลังจากเปิดให้การจราจรผ่านแล้ว นั่นคือจะเกิดจากการบรรทุก สภาพการชะล้างพังทลาย และอายุของผิวจราจรเอง

การจำแนกประเภทความเสียหายและสาเหตุของผิวจราจรแบบคอนกรีต

▶ รอยแตก

การบดทับซ้ำของการบรรทุก ผสมผสานไปกับการกระแทกของน้ำหนักที่ผ่านทางรอยต่อ อุณหภูมิและความชื้นซึ่งก่อให้เกิดการห่อตัว เป็นผลทำให้เกิดรอยแตกบริเวณมุมแผ่นคอนกรีต

▶ การทรุดตัว

การทรุดตัวคือความต่างระดับที่เกิดขึ้นบริเวณรอยต่อผิวจราจรคอนกรีต หรือรอยแตก สาเหตุประการหนึ่งซึ่งทำให้เกิดการทรุดตัวคือการสูญเสียวัสดุบริเวณใต้พื้นแผ่นคอนกรีตที่อยู่ใกล้กับรอยต่อหรือรอยแตก พร้อมไปกับการจมตัวของแผ่นคอนกรีตที่เหลือ โดยทั่วไปแล้วการทรุดตัวจะเกิดจากการสูญเสียการถ่ายน้ำหนัก

▶ การยุบตัวหรือการบวมตัว

การยุบตัวหรือการบวมตัวของช่องจราจร ไหล่ทาง จะเกิดขึ้นเมื่อมีความแตกต่างในค่าระดับระหว่างช่องจราจรและไหล่ทาง โดยทั่วไปแล้วบริเวณไหล่ทางด้านนอกจะจมตัวเนื่องจากการทรุดตัวของดินหรือวัสดุดินคันทางที่อยู่ชั้นใต้ผิวจราจรลงไป หรือเกิดจากการแทรกตัวของวัสดุที่อยู่ใต้ผิวจราจร การโก่งตัวของไหล่ทางอาจเกิดขึ้นจากการขยายตัวของดิน

การยุบของหินหรือดินไหล่ทาง โดยทั่วไปจะมีสาเหตุจากการพัดพาวัสดุไหล่ทางจากรถบรรทุกที่วิ่งผ่าน

การบวมตัวจะเป็นการเคลื่อนตัวใหม่ในแนวตั้ง หรือการบวมตัวของแผ่นคอนกรีต ซึ่งบางทีจะเป็นคลื่นหัก โดยทั่วไปแล้วจะเกิดขึ้นพร้อมกับการแตกของแผ่นคอนกรีต ทำให้ผู้ขับขี่จะมีความรู้สึกเหมือนกับมีน้ำมันบนผิวจราจร หรือขับขี่ยานพาหนะเหนือผิวจราจร

▶ ความเสียหายของรอยต่อผิวจราจรคอนกรีต

ความเสียหายของรอยต่อจะเกิดขึ้นเมื่อมีวัสดุ และ/หรือ มีน้ำแทรกตัวเข้าไปในรอยต่อผิวจราจรคอนกรีต วัสดุอุดรอยต่อที่เชื่อมขอบแผ่นคอนกรีตจะเป็นตัวป้องกันไม่ให้เกิดการสะสมของวัสดุ และลดจำนวนน้ำที่แทรกเข้าไปในโครงสร้างชั้นทาง โดยทั่วไปแล้วชนิดความเสียหายที่มีต่อรอยต่อผิวจราจรคอนกรีตมีดังนี้

- เกิดจากการหลุดออกของวัสดุอุดรอยต่อ
- เกิดการเชื่อมของวัสดุอุดรอยต่อ
- มีหญ้าขึ้น
- สูญเสียการเชื่อมตัวต่อขอบแผ่นคอนกรีต
- ขาด / หรือไม่มีวัสดุอุดรอยต่อ

**จ) รอยต่อ**

ความเสียหายที่รอยต่อไม่เพียงแต่จะทำให้เกิดปัญหาต่อการจราจรเท่านั้น แต่ยังทำให้ผู้ใช้ถนนและสะพานรู้สึกไม่สะดวกสบายอีกด้วย และยังมีผลกระทบต่อแผ่นรองสะพาน ทำให้เกิดสนิม และการกัดกร่อนที่แผ่นรองพื้นสะพานและ โครงสร้างสะพาน

เนื่องจากรอยต่อจำเป็นต้องรับน้ำหนักโดยตรง จึงเกิดความเสียหายได้ง่าย และในบรรดาส่วนประกอบต่างๆ ของสะพานนั้น รอยต่อเป็นส่วนที่ซ่อมยากที่สุด และเนื่องจากรอยต่อต้องรับแรงกดจากยานพาหนะโดยตรง จึงควรสร้างรอยต่อให้เชื่อมติดกับโครงสร้างหลักของสะพานอย่างหนาแน่นที่สุด

สาเหตุของความเสียหายที่เกิดขึ้นกับรอยต่อ มักจะไม่ได้เกิดจากสาเหตุใดสาเหตุหนึ่งเท่านั้นแต่มักจะเกิดจากสาเหตุหลายประการร่วมกัน ดังนี้

▶ สาเหตุที่เกี่ยวข้องกับการออกแบบ

- ความแข็งแรงของสมอที่ยึดรอยต่อกับส่วนประกอบคอนกรีตไม่เพียงพอ
- ความผิดพลาดทางการคำนวณช่องว่างเพื่อรองรับการเปลี่ยนแปลง

อุณหภูมิ และการคืบและการหดตัว

▶ สาเหตุที่เกี่ยวข้องกับการก่อสร้าง

- การติดตั้งรอยต่อไม่เพียงพอ
- ไม่มีการควบคุมคุณภาพวัสดุที่ใช้ทำรอยต่อและการบดอัดผิวจราจร

รอบๆ รอยต่อที่ดีพอ

▶ สาเหตุภายนอก

- การเพิ่มปริมาณน้ำหนัทยานพาหนะและการรับแรงอัดซ้ำซาก
- การเสื่อมสภาพของวัสดุผิวจราจรและรอยต่อ (อันเกิดจากการเสื่อมอายุ

หรือการกระทุ้งอย่างรุนแรง)

- ความไม่สม่ำเสมอของระดับถนนบริเวณด้านข้างและหลังรอยต่อ (การเคลื่อนตัวจะเกิดขึ้นเรื่อยๆ โดยมีสาเหตุจากอาการบวมของวัสดุผิวจราจร)

**ข) เส้นจราจร**

ถ้าสำรวจแล้วพบว่าเส้นจราจรเกิดเลอะเลือน โดยสาเหตุจากการหลุดร่อน มีรอยเประอะเปื้อน ขูดข่วน ฯลฯ มากกว่าครึ่งหนึ่งของระยะสำรวจ ควรจะทำการทาสีใหม่โดยทันทีและควรระวังมิให้เส้นจราจรที่ทาใหม่มีความแตกต่างไปจากเส้นเดิมที่มีอยู่

ในกรณีนี้จำเป็นต้องเพิ่มทัศนวิสัยของเส้นจราจรในเวลากลางคืน เมื่อพิจารณาสภาพถนน สภาพการจราจร ฯลฯ แล้ว ให้พิจารณาใช้สีที่มี Glass – Beads ในการซ่อมสีใหม่

### 3.4 วิธีการซ่อมแซมงานคอนกรีต

พื้นฐานในการซ่อมแซมความเสียหายของสะพานคอนกรีต สามารถซ่อมแซมได้โดยการเปลี่ยนผิวที่เสียหายนั้นด้วยปอร์ตแลนด์ซีเมนต์คอนกรีต มอร์ตาร์ หรือ Epoxy โดยทั่วไปการฉีด Epoxy ด้วย Pressure Grout เพื่อทำการซ่อมแซมรอยแตกกว้างของคอนกรีต และยังมีส่วนประกอบอื่นๆ ของสะพานที่ต้องดำเนินการดังนี้

(1) บริเวณที่ชำรุดจะต้องตัดด้วยเลื่อย หรือ Jackhammer บริเวณปลายสุดของพื้นที่ซ่อมแซม เพื่อให้มีขอบที่สะอาดและคมพอสำหรับการเกาะยึดกับคอนกรีตใหม่ ชั้นล่างของบริเวณที่จะซ่อมแซมจะต้องไม่มีรอยแตก หรือรอยแตกจะต้องประสานก่อนที่จะซ่อม

(2) เหล็กเสริมควรจะต้องทำความสะอาด และถ้าหากมีความเสียหายก็ควรที่จะซ่อมแซมหรือเปลี่ยนเหล็กใหม่ โดยที่จะต้องทับกับเหล็กเก่าได้อย่างพอดี

(3) เมื่อมีสนิมหรืออาจเกิดสนิมบริเวณเหล็กเสริม คอนกรีตในบริเวณนั้นจะต้องนำออกทั้งหมด และเคลือบเหล็กเสริมเก่าหรือใหม่ที่มาทดแทนด้วย Epoxy Bonding Compound เพื่อที่จะทำให้การยึดเกาะดีขึ้นอีกทั้งเป็นการป้องกันการเกิดสนิมในอนาคต อย่างไรก็ตามการเคลือบด้วย Epoxy ไม่ควรใช้ หากการป้องกันสนิมได้มีการวางแผนไว้ ทั้งนี้ เพราะจะทำให้เหล็กนั้นจะถูกห่อหุ้มจากการป้องกันดังกล่าว

(4) การเลือกวิธีและวัสดุในการซ่อมแซม จะขึ้นอยู่กับการชำรุด วัสดุที่หาได้ ต้นทุน สิ่งแวดล้อม ความสามารถในการปรับปรุงของวิธีการที่เสนอเพื่อการซ่อมแซม ทักษะวิสัยและชนิดของการซ่อมที่ต้องการ (ถาวร หรือชั่วคราว) ปัจจัยบางประการในการพิจารณาการคัดเลือกวัสดุมีดังต่อไปนี้

- วัสดุที่จะนำมาใช้ในการซ่อมแซมจะต้องสามารถยึดเกาะติดกับคอนกรีตได้อย่างเต็มที่ และสามารถที่จะคงทนต่อการกัดเซาะจากสิ่งแวดล้อมรอบตัว

- วัสดุซ่อมแซมจะต้องมีความแตกต่างระหว่างปริมาตรของคอนกรีตเก่า และวัสดุซ่อมแซมต่ำ เพื่อที่จะเป็นการลดการหดตัวให้น้อยที่สุด ขนาดของหินควรจะมีมากที่สุด (ปริมาณของซีเมนต์ต่ำ) และน้ำที่ผสมจะต้องน้อยที่สุด (อัตราส่วนระหว่างน้ำต่อซีเมนต์ต่ำ) ภายในขอบเขตของการออกแบบการผสมที่ยอมรับได้ ขั้นตอนการบ่มจะต้องดำเนินการอย่างเข้มงวด

- วัสดุซ่อมแซมจะต้องมีการซึมผ่าน (Permeability) ต่ำ เพื่อที่จะป้องกันความชื้นแทรกกลงไปในชั้นคอนกรีต

- วัสดุซ่อมแซมจะต้องมีสีและความละเอียดใกล้เคียงกับคอนกรีตเดิม

### 3.5 วิธีการซ่อมแซมคอสสะพานและร่องน้ำ

สิ่งที่ล่อยน้ำมาในลำคลอง ลำธาร หรือแม่น้ำ อาจจะมีการสะสมและกลายเป็นทับถม บริเวณตอม่อ จนเกิดเป็นโคลน เป็นสาเหตุให้เกิดปัญหาหลายอย่างตามมา รวมถึงการเปลี่ยนแปลงแนวลำน้ำซึ่งจะไม่ใช่ไปตามการออกแบบของสะพาน จนสามารถทำให้เกิดแนวแรงในทิศทางที่แตกต่างกับการกำหนดในเบื้องต้นของการออกแบบ

การทำความสะอาดและกำจัดวัชพืชที่ขึ้นในสะพาน ถือเป็นภารกิจหนึ่งที่ต้องดำเนินการ เพราะอาจส่งผลให้เกิดรอยแตกของคอนกรีต หรือส่วนประกอบของสะพานตามมาได้

## 4. การจัดทำแผนงบประมาณซ่อมบำรุง

แผนการดำเนินงานซ่อมแซมที่ได้จากข้อมูลการตรวจสอบและวิเคราะห์ถึงแนวทางการแก้ไขแล้ว นำมาสู่การจัดทำการประเมินราคาค่าซ่อมแซม และแผนงบประมาณ ดังนี้

(1) คัดเลือกส่วนที่จะดำเนินการซ่อมแซม การคัดเลือกส่วนที่จะต้องนำมาดำเนินการซ่อมแซมที่ได้มาจากการเก็บข้อมูลตรวจสอบและวิเคราะห์หาสาเหตุ แนวทางแก้ไขต่างๆ ครบถ้วนแล้ว สามารถจะนำมาประเมินค่าบำรุงรักษาได้ต่อไป

(2) การประเมินราคา หลังจากทำการคัดเลือกส่วนที่จะต้องถูกซ่อมแซมแล้ว การประเมินราคาจะถูกดำเนินการจัดทำขึ้น โดยให้สอดคล้องกับวิธีการซ่อมแซม แต่จะออกมาในลักษณะที่ท้องถิ่นสามารถดำเนินการได้เอง หรือว่าดำเนินการจัดจ้างนั้นขึ้นอยู่กับความสามารถของท้องถิ่น

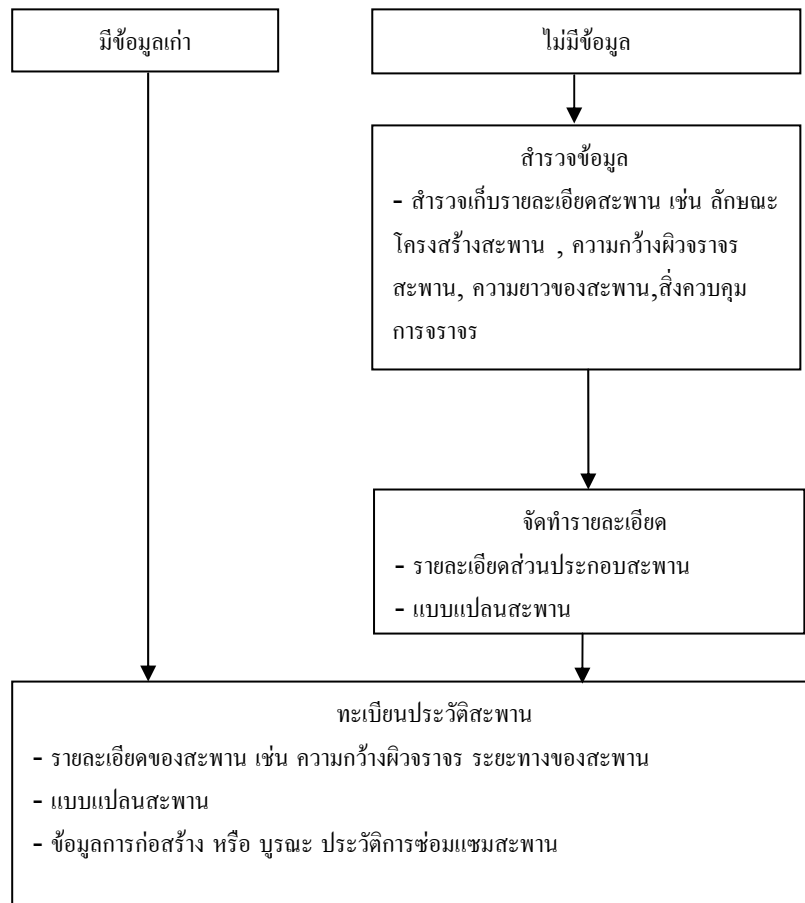
(3) แผนงบประมาณ ดังที่ได้กล่าวมาแล้วว่าความสามารถของท้องถิ่นไม่เท่ากัน การจัดทำแผนงบประมาณอาจจะต้องพิจารณาจากงบประมาณที่ท้องถิ่นได้ตั้งไว้ในหมวดค่าซ่อมแซมหรือไม่ หรืออาจจะจัดทำงบประมาณประจำปีล่วงหน้า หรืออาจจะขอสนับสนุนงบประมาณจากส่วนกลาง

## 5. การขึ้นทะเบียนสะพานองค์กรปกครองส่วนท้องถิ่น

ภายหลังจากมีการโอนอำนาจจากส่วนกลางให้องค์กรปกครองส่วนท้องถิ่นดูแลรักษาและทำการก่อสร้างใหม่จำเป็นต้องมีการขึ้นทะเบียนทั้งสะพานเดิมและสะพานที่จะมีการก่อสร้างขึ้นใหม่เพื่อเป็นข้อมูลในการดำเนินงานด้านก่อสร้าง บำรุง ขยาย และบำรุงรักษา ขององค์กรปกครองส่วนท้องถิ่นนั้นๆ

### 5.1 การขึ้นทะเบียนสะพานเดิม

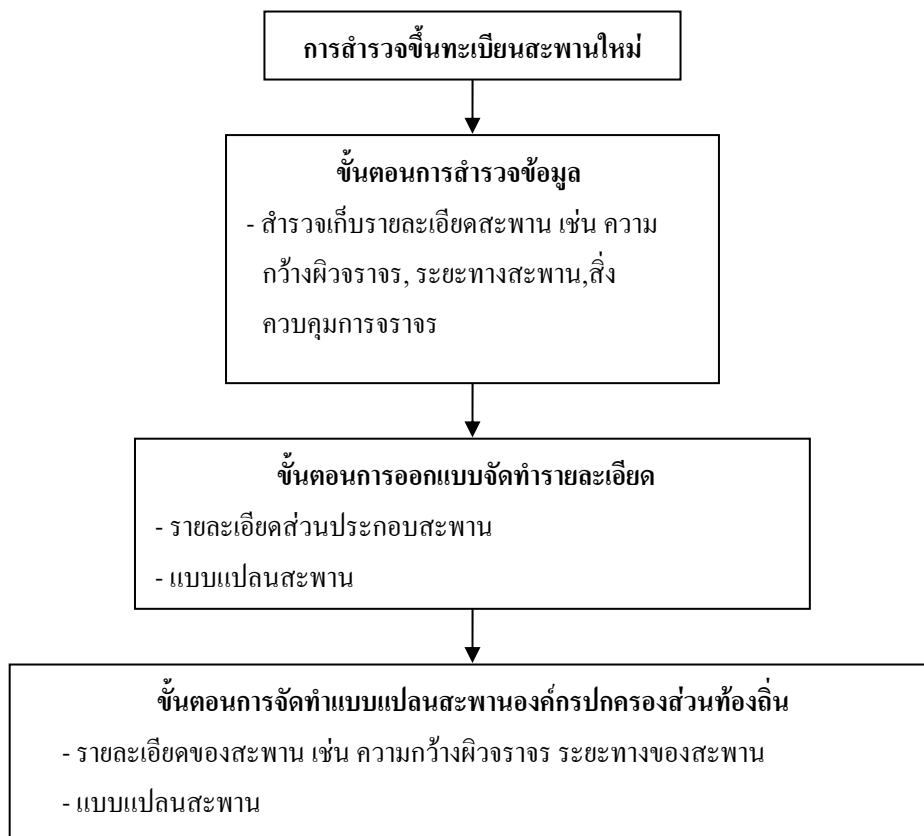
ให้ดำเนินการสำรวจแนวสะพานที่มีอยู่ รวบรวมข้อมูล โครงสร้างสะพานและส่วนประกอบอื่นๆ ของสะพาน เพื่อจัดทำเป็นทะเบียนประวัติ โดยให้จัดทำเป็นทะเบียนประวัติ และแบบแปลนของสะพาน ทั้งนี้หากมีข้อมูลอยู่แล้วสามารถนำมาใช้งานได้



รูปที่ 5-2 ขั้นตอนการจัดทำรายละเอียดสะพานเดิม

## 5.2 การขึ้นทะเบียนสะพานใหม่

กรณีจะขึ้นทะเบียนสะพานใหม่ จะต้องมีการดำเนินการตามรายละเอียดพร้อมกัน โดยจะต้องมีการสำรวจออกแบบและจัดทำแบบแปลนใหม่ซึ่งแบ่งแนวทางการดำเนินการออกเป็น 3 ขั้นตอน ดังนี้



รูปที่ 5-3 ขั้นตอนการจัดทำรายละเอียดสะพานใหม่



## บทที่ 6

### ข้อเสนอแนะต่อการพัฒนามาตรฐาน

มาตรฐานสะพานฉบับนี้เป็นมาตรฐานที่ได้รวบรวมข้อมูล แนวทางจากหน่วยงานที่เกี่ยวข้องกับการก่อสร้างทางและสะพานที่ใช้กันอยู่ในปัจจุบัน ซึ่งทางคณะกรรมการจัดทำร่างมาตรฐานได้พิจารณาแล้วเห็นว่าสมควรที่จะนำมาปรับใช้กับงานที่องค์กรปกครองส่วนท้องถิ่นทั่วประเทศปฏิบัติงานอยู่ในปัจจุบันได้

ทั้งนี้ในการปฏิบัติงานจริงอาจมีข้อพิจารณาบางประการที่องค์กรปกครองส่วนท้องถิ่นนั้นๆ ต้องศึกษาและพิจารณาความเป็นไปได้และปรับให้เข้ากับสภาพในท้องถิ่น โดยมีมาตรฐานอื่นๆ ที่เป็นที่ยอมรับมาพิจารณาเพิ่มเติม ซึ่งองค์กรปกครองส่วนท้องถิ่นสามารถกระทำได้ ทั้งนี้ให้คำนึงถึงหลักวิชาการทางวิศวกรรม เน้นความปลอดภัย และก่อให้เกิดความคุ้มค่าในการลงทุน

#### การปรับปรุงมาตรฐานสะพาน

มาตรฐานนี้อ้างอิงแบบกรมทางหลวงชนบท ความยาวช่วงไม่เกิน 10 เมตร ความยาวรวมไม่เกิน 50 เมตร หากองค์กรปกครองส่วนท้องถิ่นมีความพร้อมด้านงบประมาณและบุคลากร สามารถขยายเพิ่มได้ ซึ่งต้องมีการปรับปรุงมาตรฐานในโอกาสต่อไป

การใช้มาตรฐานสะพานฉบับนี้ ให้องค์กรปกครองส่วนท้องถิ่นติดตามการเปลี่ยนแปลงเรื่องน้ำหนักบรรทุกสำหรับทางหลวงและสะพาน ที่จะมีการกำหนดโดยหน่วยงานที่เกี่ยวข้อง เช่น กรมทางหลวง และกรมทางหลวงชนบท เพื่อจะได้ปรับใช้ให้เข้ากับแบบสะพานที่ท้องถิ่นเลือกใช้ต่อไป อีกทั้งควรระบุน้ำหนักกว้างของสะพานตามความกว้างของถนน ซึ่งถนนรวมคันทางแล้วไม่น้อยกว่า 11 เมตร (กรมทางหลวง)

คณะกรรมการได้พิจารณาแล้วเห็นว่าจะเป็นอุปสรรคอย่างยิ่ง หากมาตรฐานนี้ถูกนำมาเป็นแนวทางปฏิบัติงานด้านสะพาน แต่ภายหลังมิได้มีการปรับปรุงมาตรฐานให้เหมาะสมกับสภาพการณ์ที่เป็นปัจจุบันแล้ว องค์กรปกครองส่วนท้องถิ่นที่กระจายอยู่ทั่วประเทศอาจไม่ได้รับข้อมูลที่ถูกต้องเหมาะสม จึงควรมีการปรับปรุงมาตรฐาน โดยเห็นสมควรให้มีการพิจารณาทบทวนทุก 3-5 ปี เพื่อให้ทุกองค์กรปกครองส่วนท้องถิ่นได้มีมาตรฐานและแนวทางปฏิบัติไปในทิศทางเดียวกัน

เกณฑ์การประเมินมาตรฐานสะพาน

ลำดับ	รายละเอียด/กรอบตัวชี้วัด	ขั้น พื้นฐาน	ขั้น พัฒนา	
1	โครงการก่อสร้างสะพานได้มีการศึกษาถึงความเหมาะสมเรียบร้อยแล้ว	✓		
2	โครงการก่อสร้างสะพานได้มีการจัดลำดับความสำคัญตามหลักเกณฑ์ อาทิ เกณฑ์ด้านเศรษฐกิจสังคม ด้านวิศวกรรม เป็นต้น เพื่อให้เกิดความคุ้มค่าต่อการลงทุน		✓	
3	โครงการก่อสร้างสะพานมีภาคประชาชนเข้าไปมีส่วนร่วม ในการพิจารณาวางแผนก่อนการก่อสร้าง	✓		
4	การก่อสร้างสะพาน มีการประสานหน่วยงานที่เกี่ยวข้องในการดำเนินการ	✓		
5	ก่อนการก่อสร้าง มีการดำเนินการตรวจสอบรายละเอียดของโครงการ อาทิ แนวลำนํ้า การไหลของน้ำที่ตัดผ่าน การเชื่อมโยงของถนน หลักทางวิศวกรรม เป็นต้น	✓		
6	ลักษณะของสะพานที่ก่อสร้างเหมาะสมกับสภาพทำเลและภูมิประเทศ เช่น ในบริเวณที่เป็นลำน้ำในจุดที่แคบที่สุดหรือใช้ฐานรากที่เหมาะสมกับพื้นที่ เป็นต้น	✓		
7	ในการออกแบบก่อสร้างสะพาน มีองค์ประกอบอื่นๆ ที่เหมาะสม เช่น มีโครงสร้างป้องกันตอม่อทรุด มีคาคอนกรีตป้องกันเชิงลาดริมตลิ่ง เป็นต้น	✓		

ลำดับ	รายละเอียด/กรอบตัวชี้วัด	ขั้น พื้นฐาน	ขั้น พัฒนา	
8	การก่อสร้างสะพานมีการกำหนด บุคลากรรับผิดชอบเหมาะสมกับงานแต่ละ ขั้นตอน เช่น การออกแบบประมาณการ การควบคุมงาน การตรวจรับงาน และการ บำรุงรักษา	✓		
9	ในการก่อสร้างสะพาน ช่างผู้ควบคุม งาน ได้ควบคุมงานสม่ำเสมอ และ ดำเนินการตามแนวปฏิบัติอย่างถูกต้อง	✓		
10	ในการตรวจรับงานก่อสร้าง ควรจะมี วิศวกรโยธา อย่างน้อย 1 คน ร่วมเป็น กรรมการตรวจรับ	✓		
11	การตรวจรับ/ตรวจการจ้างงานก่อสร้าง สะพานคณะกรรมการตรวจรับงานได้ ดำเนินการตรวจรับตามระเบียบพัสดุฯ อย่างเคร่งครัด	✓		
12	มีการตรวจสอบประจำ ซึ่งเป็นการ ตรวจสอบเพื่อให้ได้ข้อมูลความเสียหาย และการเสื่อมในโครงสร้างหลักของสะพาน	✓		
13	มีการตรวจสอบพิเศษ ซึ่งเป็นการ ตรวจสอบด้วยวิธีที่ละเอียดกว่า หลังจากที่ได้ ได้ตรวจสอบประจำแล้ว	✓		
14	มีการตรวจสอบฉุกเฉิน เมื่อมีเหตุที่ ไม่ได้คาดหมายที่เกิดขึ้นกับสะพาน เช่น อุบัติเหตุหรือภัยธรรมชาติ	✓		

มาตรฐานสะพาน

ลำดับ	รายละเอียด/กรอบตัวชี้วัด	ขั้น พื้นฐาน	ขั้น พัฒนา	
15	การปฏิบัติงานตรวจสอบสะพาน ควร จะดำเนินการ โดยทีมตรวจสอบซึ่ง ประกอบด้วย เจ้าหน้าที่อย่างน้อย 2 คน คือ ช่าง และพนักงานขับรถ	✓		
16	มีแบบฟอร์มพร้อมข้อมูลสะพานที่ ชำรุดเสียหาย เพื่อประกอบการซ่อมแซม ปรับปรุงสะพานให้สามารถใช้ได้อย่าง แข็งแรง และมีประสิทธิภาพ		✓	
17	มีการจัดทำแผนงบประมาณซ่อมบำรุง เป็นประจำทุกปี		✓	
18	มีการบำรุงรักษาสะพานทั้ง 3 ประเภท คือ - การบูรณะ - การเสริมความแข็งแรง - การปรับปรุง		✓	
19	มีการสำรวจสะพานที่มีอยู่เพื่อรวบรวม จัดทำเป็นทะเบียนประวัติโครงสร้าง สะพานและส่วนประกอบอื่นๆ	✓		
20	มีการขึ้นทะเบียนสะพานที่ก่อสร้างใหม่ ขององค์กรปกครองส่วนท้องถิ่น	✓		

**ภาคผนวก**

องค์กรปกครองส่วนท้องถิ่น.....  
ใบแจ้งการปฏิบัติงานประจำวันงานก่อสร้าง.....  
ประจำวันที่ .....เดือน .....พ.ศ. ....

รายการที่	รายละเอียดงาน	สถานที่	ผู้ควบคุมงาน	เวลา	หมายเหตุ

เสนอ.....

ผู้เสนอ.....

ข้อเสนอ/ ความเห็น

.....  
.....  
.....  
.....  
.....

องค์กรปกครองส่วนท้องถิ่น.....

บันทึกการตอกเสาเข็ม

โครงการ.....  
 สถานที่ก่อสร้าง.....  
 เจ้าของโครงการ.....ผู้ควบคุมการตอก.....  
 ผู้รับจ้าง.....ผู้ควบคุมการตอก.....  
 ขนาดเสาเข็ม.....ม. ความยาว.....ม. จำนวนทั้งสิ้น.....ต้น หมอนรองหน้า.....ซม.  
 บันจั้นหมายเลข.....ความสูง.....ม. ลูกค้ำหมอน.....ต้น ยกสูง.....ซม.  
 กำหนดให้ตอกถึงระดับ.....เสาสังเหล็กยาว.....ม. เจาะนำขนาด.....ลิค.....ม.  
 ผลัดกันทำของ.....วันที่ตอก.....

ลำดับการตอกเสาเข็ม		1	2	3	รูปผังเสาเข็ม	
ตำแหน่งฐานราก						
รหัสของเสาเข็ม						
วันที่หล่อ						
เวลาที่เริ่มตอกเสาเข็ม						
เวลาที่ตอกเสาเข็มแล้วเสร็จ						
ระยะเสาเข็มจม	ค้ำยันหน้าเสาเข็ม					
	ค้ำยันหน้าลูกค้ำ					
จำนวนครั้งที่ตอก ต่อระยะจม 25 ซม.	ความยาวเสาเข็มต่อระดับพื้นดิน	11.25-11.50				
		11.50-11.75				
		11.75-12.00				
		12.00-12.25				
		12.25-12.50				
		12.50-12.75				
		12.75-13.00				
		13.00-13.25				
		13.25-13.50				
		13.50-13.75				
	13.75-14.00					
					ระดับพื้นดิน	
	ความลึกเสาจากพื้นดิน	14.00-14.25				หมายเหตุ
		14.25-14.50				
		14.50-14.75				
		14.75-15.00				
		15.00-15.25				
		15.25-15.50				
15.50-15.75						
ตอกนับ 10 ครั้งสุดท้าย	ครั้งที่ 1					
	ครั้งที่ 2					
	ครั้งที่ 3					
ค่าระดับที่ตอกได้	PILE TOP					
	PILE TIP					
ค่าระดับที่กำหนด (PILE CUT OFF)						
เหลือความยาวเสาเข็มสุทธิ (ม.)						
ศูนย์เสาเข็มเมื่อตอกแล้วเสร็จ	แนวแกน X					
	แนวแกน Y					

องค์กรปกครองส่วนท้องถิ่น.....

แบบฟอร์มรายงานประจำวันงานก่อสร้าง.....

ประจำวันที่ .....เดือน ..... พ.ศ. ....

ชื่อโครงการ.....

ที่ตั้งโครงการก่อสร้าง.....ช่วง กม. ....-กม. ....

ตำบล.....อำเภอ.....จังหวัด.....

สัญญาจ้างเลขที่ .....ลงวันที่ .....เดือน..... พ.ศ. ....

เริ่มสัญญาวันที่.....เดือน..... พ.ศ. ....สิ้นสุดสัญญาวันที่.....เดือน ..... พ.ศ. ....

ผู้รับจ้าง (หาก. / บริษัท).....

ลักษณะดินฟ้าอากาศ.....

.....

งานที่ปฏิบัติ.....

.....

.....

.....

.....

ปัญหาอุปสรรค .....

.....

.....

ลงชื่อ.....ตัวแทนผู้รับจ้าง

(.....)

ลงชื่อ.....ช่างควบคุมงาน

(.....)

ตำแหน่ง.....



<b>แบบฟอร์มการเก็บข้อมูลสะพานที่เสียหาย</b>	
วันที่ทำการสำรวจข้อมูล.....	
ผู้บันทึกข้อมูล.....	
รายละเอียดสะพาน.....	
.....	
.....	
.....	
ประเภทสะพาน	<input type="checkbox"/> Slab Type <input type="checkbox"/> Plank Girder Type <input type="checkbox"/> อื่นๆ
ประเภทความเสียหาย	.....
การซ่อมแซม	<input type="checkbox"/> ปกติ <input type="checkbox"/> ตามกำหนดเวลา <input type="checkbox"/> พิเศษ <input type="checkbox"/> ฉุกเฉิน
กำหนดระยะเวลาซ่อมแซม.....	
.....	
รายละเอียดเพิ่มเติม.(วิธีการซ่อมบำรุง กำหนดเวลาซ่อมแซม).....	
.....	

แบบฟอร์มรูปถ่ายสะพานที่ได้รับความเสียหาย
รูปเลขที่ .....
รูปเลขที่ .....
รายละเอียดเพิ่มเติม..... ..... .....

องค์กรปกครองส่วนท้องถิ่น.....

แบบฟอร์มทะเบียนประวัติสะพาน										
ทะเบียนสะพาน	ชื่อโครงการ	ที่ตั้งสะพาน	ความกว้างผิวจราจร		ความกว้างทางเดินเท้า	ความยาวสะพาน		งบประมาณก่อสร้าง/บำรุงรักษา	ก่อสร้างแล้วเสร็จ/บำรุงรักษาแล้วเสร็จ	หมายเหตุ
			ม.	ม.		ม.	ม.			



คำสั่งกระทรวงมหาดไทย

ที่ 119/2549

เรื่อง แต่งตั้งคณะกรรมการร่างมาตรฐานการบริหาร/การบริการสาธารณะ  
ขององค์กรปกครองส่วนท้องถิ่น

ด้วยในปีงบประมาณ 2549 กระทรวงมหาดไทย โดยกรมส่งเสริมการปกครองท้องถิ่น ได้ดำเนินการจัดทำพร้อมทั้งว่าจ้างสถาบันการศึกษา/หน่วยงานที่มีความรู้ ความสามารถจัดทำมาตรฐานการบริหาร/การบริการสาธารณะขององค์กรปกครองส่วนท้องถิ่น รวม 23 มาตรฐาน โดยแบ่งคณะกรรมการรับผิดชอบออกเป็น 4 คณะ ดังนี้

- คณะทำงานที่ 1 รับผิดชอบ มาตรฐานสะพาน มาตรฐานการบริหารระบบไฟฟ้าด้วยพลังงานแสงอาทิตย์ มาตรฐาน โรงฆ่าสัตว์ มาตรฐานสถานีขนส่งทางน้ำ มาตรฐานสถานีขนส่งทางบก และมาตรฐานห้องน้ำสาธารณะ
- คณะทำงานที่ 2 รับผิดชอบ มาตรฐานการส่งเสริมการพัฒนาศรี มาตรฐานการส่งเสริมอาชีพ มาตรฐานการพัฒนากิจการดำเนินงานด้านเอดส์ มาตรฐานการจัดการที่อยู่อาศัย ผู้มีรายได้น้อย มาตรฐานหอพัก และมาตรฐานการคุ้มครองผู้บริโภค
- คณะทำงานที่ 3 รับผิดชอบ มาตรฐานด้านการทะเบียนและการอนุญาต มาตรฐานด้านการเปรียบเทียบปรับ มาตรฐานสุสานและฌาปนสถาน มาตรฐานหอกระจายข่าว และมาตรฐานการดูแลรักษาที่สาธารณะประโยชน์
- คณะทำงานที่ 4 รับผิดชอบ มาตรฐานการจัดการสิ่งแวดล้อม มาตรฐานการพัฒนาป่าชุมชน มาตรฐานการดูแลโบราณสถาน มาตรฐานการส่งเสริมศาสนา วัฒนธรรมและจารีตประเพณีท้องถิ่น มาตรฐานการส่งเสริมการท่องเที่ยว และมาตรฐานการส่งเสริมกีฬา

เพื่อให้มาตรฐานการบริหาร/การบริการสาธารณะขององค์กรปกครองส่วนท้องถิ่นดังกล่าว เป็นไปตามระเบียบกฎหมายที่เกี่ยวข้อง และมีความถูกต้อง เหมาะสมสำหรับองค์กรปกครองส่วน ท้องถิ่นนำไปใช้เป็นคู่มือ/แนวทางในการบริหารจัดการและการจัดบริการสาธารณะตามอำนาจหน้าที่ให้ เกิดประโยชน์สูงสุดแก่ท้องถิ่นสนองตอบความต้องการและความพึงพอใจของประชาชน จึงแต่งตั้ง คณะทำงานพิจารณาร่างมาตรฐานการบริหาร/การบริการสาธารณะขององค์กรปกครองส่วนท้องถิ่น เพื่อ ทำหน้าที่พิจารณาเสนอความเห็นและข้อเสนอแนะในการแก้ไขปรับปรุงร่างมาตรฐาน 23 มาตรฐาน ดังกล่าว ตามบัญชีรายชื่อแนบท้ายคำสั่งนี้

ทั้งนี้ ตั้งแต่บัดนี้เป็นต้นไป

สั่ง ณ วันที่ 12 เมษายน พ.ศ. 2549

ชัยฤกษ์ ดิษฐอำนาจ

(นายชัยฤกษ์ ดิษฐอำนาจ)

รองปลัดกระทรวง รักษาราชการแทน

ปลัดกระทรวงมหาดไทย

**บัญชีรายชื่อคณะทำงานที่ 1**  
**พิจารณาร่างมาตรฐานสะพาน**  
**แนบท้ายคำสั่งกระทรวงมหาดไทย ที่ 119/2549 ลงวันที่ 12 เมษายน 2549**

-----

- |  |                |
|--|----------------|
| 1. รองอธิบดีกรมส่งเสริมการปกครองท้องถิ่น (ผู้รับผิดชอบกลุ่มภารกิจด้านการศึกษาวิจัยและการพัฒนาระบบบริหารงานบุคคลท้องถิ่นและมาตรฐานการบริหารงานท้องถิ่น) | ประธานคณะทำงาน |
| 2. นายกองตรีการบริหารส่วนจังหวัดน่าน   | คณะทำงาน       |
| 3. นายเทศมนตรีเมืองพิจิตร  | คณะทำงาน       |
| 4. นายเทศมนตรีเมืองสมุทรสงคราม   | คณะทำงาน       |
| 5. นายเทศมนตรีเมืองหัวหิน จังหวัดประจวบคีรีขันธ์   | คณะทำงาน       |
| 6. นายเทศมนตรีเมืองหล่มสัก จังหวัดเพชรบูรณ์  | คณะทำงาน       |
| 7. นายเทศมนตรีเมืองท่าข้าม จังหวัดสุราษฎร์ธานี   | คณะทำงาน       |
| 8. นายเทศมนตรีตำบลภูเวียง จังหวัดขอนแก่น   | คณะทำงาน       |
| 9. นายกองตรีการบริหารส่วนตำบลชัยพฤกษ์ จังหวัดเลย   | คณะทำงาน       |
| 10. นายกองตรีการบริหารส่วนตำบลบางกอบัว จังหวัดสมุทรปราการ  | คณะทำงาน       |
| 11. นายกองตรีการบริหารส่วนตำบลหาดท่าเสา จังหวัดชัยนาท  | คณะทำงาน       |
| 12. นายกองตรีการบริหารส่วนตำบลโพธิ์ไทร จังหวัดขอนแก่น  | คณะทำงาน       |
| 13. นายกองตรีการบริหารส่วนตำบลห้วยปลิง จังหวัดแม่ฮ่องสอน   | คณะทำงาน       |
| 14. นายกองตรีการบริหารส่วนตำบลป่าหุ่ง จังหวัดเชียงราย  | คณะทำงาน       |
| 15. นายกองตรีการบริหารส่วนตำบลท่าสองยาง จังหวัดตาก   | คณะทำงาน       |
| 16. นายกองตรีการบริหารส่วนตำบลชมพู จังหวัดพิจิตร   | คณะทำงาน       |
| 17. นายกองตรีการบริหารส่วนตำบลโป่งน้ำร้อน จังหวัดกำแพงเพชร   | คณะทำงาน       |
| 18. นายกองตรีการบริหารส่วนตำบลโพธิ์ไพศาล จังหวัดสกลนคร   | คณะทำงาน       |
| 19. นายกองตรีการบริหารส่วนตำบลประสงค์ จังหวัดสุราษฎร์ธานี  | คณะทำงาน       |
| 20. นายกองตรีการบริหารส่วนตำบลบาละ จังหวัดยะลา   | คณะทำงาน       |
| 21. นายกองตรีการบริหารส่วนตำบลบางชัน จังหวัดจันทบุรี   | คณะทำงาน       |
| 22. นายกองตรีการบริหารส่วนตำบลเกาะจันทร์ จังหวัดชลบุรี   | คณะทำงาน       |

- |  |          |
|--|----------|
| 23. ท้องถิ่นจังหวัดตราด  | คณะทำงาน |
| 24. ท้องถิ่นจังหวัดประจวบคีรีขันธ์   | คณะทำงาน |
| 25. ผู้แทนสำนักงานคณะกรรมการการกระจายอำนาจให้แก่องค์กรปกครองส่วนท้องถิ่น                     | คณะทำงาน |
| 26. ผู้แทนสมาคมองค์การบริหารส่วนตำบลแห่งประเทศไทย  | คณะทำงาน |
| 27. ผู้แทนสำนักส่งเสริมการพัฒนาเศรษฐกิจ สังคม และการมีส่วนร่วม                               | คณะทำงาน |
| 28. ผู้อำนวยการสำนักมาตรฐานการบริหารงานองค์กรปกครองส่วนท้องถิ่น                              | คณะทำงาน |
| 29. ผู้อำนวยการส่วนมาตรฐานการบริการท้องถิ่น สำนักมาตรฐานการบริหารงานองค์กรปกครองส่วนท้องถิ่น | คณะทำงาน |
| 30. ผู้แทนกรมทางหลวง กระทรวงคมนาคม   | คณะทำงาน |
| 31. ผู้แทนกรมทางหลวงชนบท กระทรวงคมนาคม   | คณะทำงาน |
| 32. ผู้แทนสำนักงานโยธาธิการและผังเมือง จังหวัดพระนครศรีอยุธยา                                | คณะทำงาน |
| 33. ผู้แทนสมาคมวิศวกรที่ปรึกษาแห่งประเทศไทย  | คณะทำงาน |
| 34. ผู้แทนสมาคมสันนิบาตเทศบาลแห่งประเทศไทย   | คณะทำงาน |
| 35. ผู้แทนสมาคมองค์การบริหารส่วนจังหวัดแห่งประเทศไทย   | คณะทำงาน |

## ที่ปรึกษา

1. นายสมพร ใช้บางยาง อธิบดีกรมส่งเสริมการปกครองท้องถิ่น
2. นายรัชชัย ฝักอังกูร รองอธิบดีกรมส่งเสริมการปกครองท้องถิ่น
3. นายวัลลภ พริ้งพงษ์ รองอธิบดีกรมส่งเสริมการปกครองท้องถิ่น
4. นายวสันต์ วรรณวิโรทร รองอธิบดีกรมส่งเสริมการปกครองท้องถิ่น
5. รองศาสตราจารย์ ดร.ต่อตระกูล ชมนาค นายกสมาคมวิศวกรรมสถานแห่งประเทศไทย ในพระบรมราชูปถัมภ์
6. นางอารยา เฟ็งนิติ เลขาธิการสมาคมวิศวกรรมสถานแห่งประเทศไทย ในพระบรมราชูปถัมภ์
7. นายนพดล ประไพตระกูล ที่ปรึกษา
8. นายสายันต์ อิ่มสม-สมบุญ ที่ปรึกษา

## คณะผู้จัดทำในส่วนของกรมส่งเสริมการปกครองท้องถิ่น

1. นายวสันต์ วรรณวิโรทร รองอธิบดีกรมส่งเสริมการปกครองท้องถิ่น
2. นายอำนาจ ตั้งเจริญชัย ผู้อำนวยการสำนักมาตรฐานการบริหารงาน องค์การปกครองส่วนท้องถิ่น
3. ว่าที่ ร.ต. ชานินทร์ ธีวรัชชัย ผู้อำนวยการส่วนส่งเสริมการบริหารกิจการบ้านเมืองที่ดี
4. นายวิระศักดิ์ ศรีโสภาก ผู้อำนวยการส่วนมาตรฐานการบริการท้องถิ่น
5. นางราตรี รัตนไชย ผู้อำนวยการส่วนมาตรฐานการบริหารงานท้องถิ่น
6. นายชัยสิทธิ์ พานิชพงศ์ ผู้อำนวยการส่วนส่งเสริมการพัฒนาโครงสร้างพื้นฐานทางเศรษฐกิจ
7. นายคุษฎี สุวัฒน์วิทยากร ผู้อำนวยการส่วนส่งเสริมการกระจายอำนาจ
8. นายอวยชัย พัสตุรักษา เจ้าพนักงานปกครอง 7 ว
9. นายอดิเรก อุ่นโอสถ เจ้าพนักงานปกครอง 7 ว
10. นายวัชรินทร์ จันทเขต เจ้าหน้าที่วิเคราะห์นโยบายและแผน 6 ว
11. นายพีรวิทย์ พงศ์สุรชีวิน เจ้าหน้าที่วิเคราะห์นโยบายและแผน 5
12. นางพีรญา อาจเอื้อน เจ้าพนักงานปกครอง 5
13. นายกิตติรัชช เกิดขวัญ เจ้าหน้าที่วิเคราะห์นโยบายและแผน 4
14. นางรัชณี เहरา พนักงานบันทึกข้อมูล



## คณะผู้จัดทำในส่วนของสมาคมวิศวกรรมสถานแห่งประเทศไทยในพระบรมราชูปถัมภ์

### มาตรฐานสะพาน

1. ศาสตราจารย์ ดร.ต่อกุล กาญจนาลัย ประธานคณะอนุกรรมการ
2. นายณรงค์ คู่บารมี อนุกรรมการ
3. ดร.วันจักร ฉายากุล อนุกรรมการ
4. ดร.ชาครีย์ บำรุงพงศ์ อนุกรรมการ
5. รองศาสตราจารย์ ดร.อมร พิमानมาศ อนุกรรมการและเลขานุการ
6. นายเทพฤทธิ์ รัตนปัญญากร อนุกรรมการและผู้ช่วยเลขานุการ
7. นางสาวสโรชา มัชชีโม ผู้ช่วยเลขานุการ

