



១. លក្ខខណ្ឌប្រឡងបន្តបន្ទាប់ការបោះឆ្នោតសម្រាប់សមាជិកគណៈកម្មាធិការជាតិរៀបចំការបោះឆ្នោត

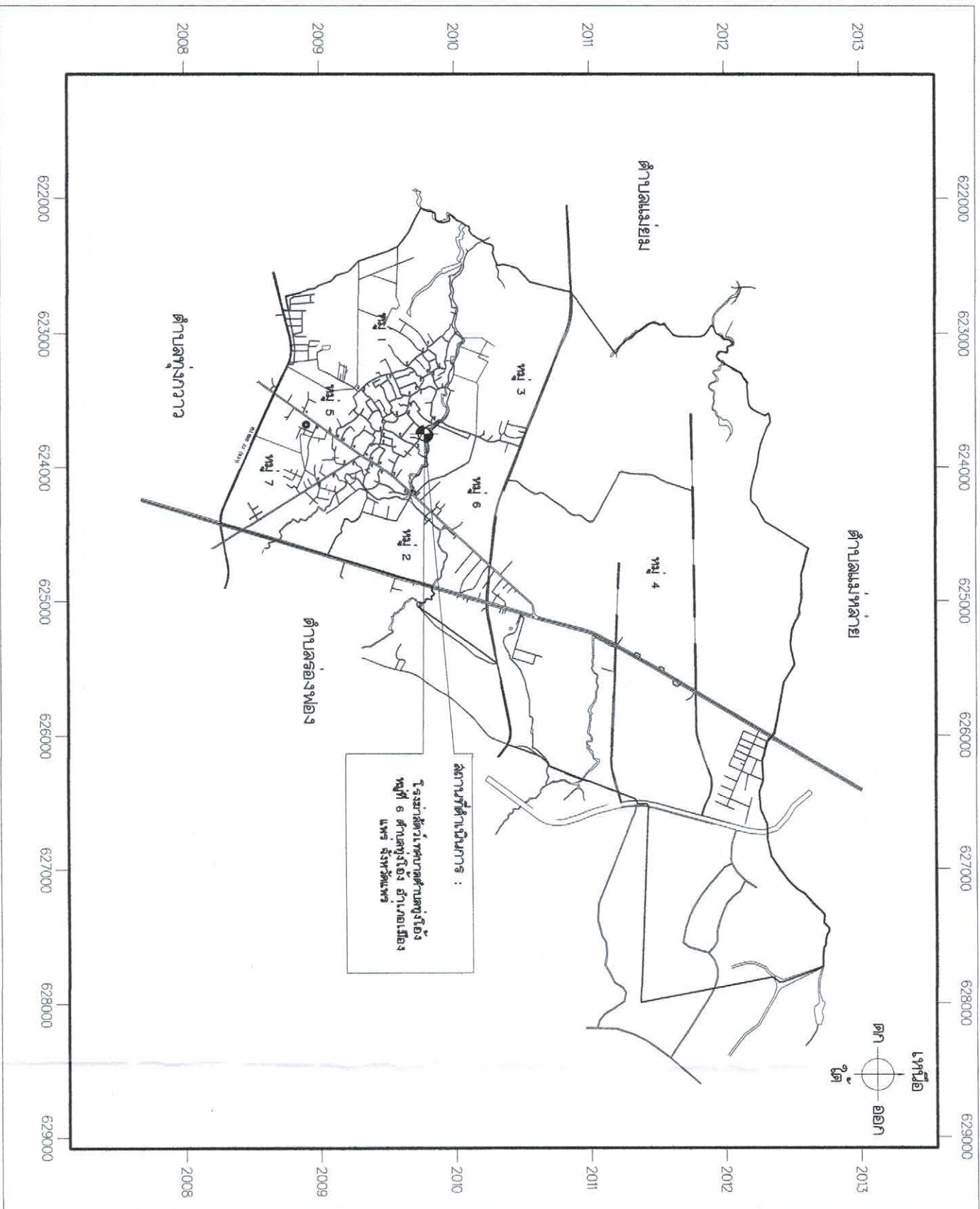
ប្រតិបត្តិការ : ១. ប្រឡងបន្តបន្ទាប់ការបោះឆ្នោតសម្រាប់សមាជិកគណៈកម្មាធិការជាតិរៀបចំការបោះឆ្នោត

២. ប្រឡងបន្តបន្ទាប់ការបោះឆ្នោតសម្រាប់សមាជិកគណៈកម្មាធិការជាតិរៀបចំការបោះឆ្នោត

(គ្រោងទាញយកចេញពីគណៈកម្មាធិការជាតិរៀបចំការបោះឆ្នោត)

ស្ថាប័នច្បាប់ : គណៈកម្មាធិការជាតិរៀបចំការបោះឆ្នោត អង្គការ ៦ គណៈកម្មាធិការជាតិរៀបចំការបោះឆ្នោតសម្រាប់សមាជិកគណៈកម្មាធិការជាតិរៀបចំការបោះឆ្នោត

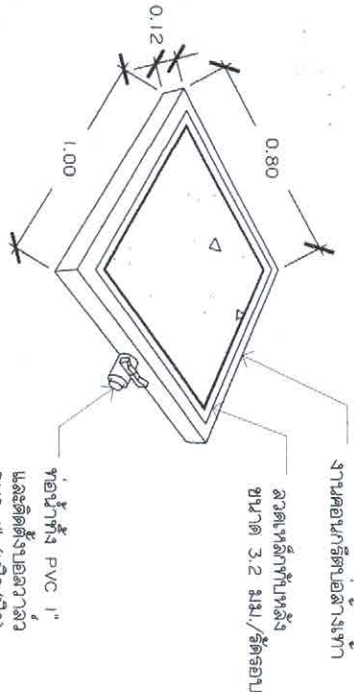
แผนที่เทศบาลตำบลทุ่งหญ้า อำเภอเมืองแพร่ จังหวัดแพร่



เครือข่ายข้อมูล

- เขตเทศบาล
- เขตตำบล
- เขตบ้าน
- ถนนคอนกรีต ถนนลาดยาง
- ถนนลูกรัง ถนนดิน
- สะพานคอนกรีต
- แม่น้ำคลองห้วย
- คลองส่งน้ำ
- หนอง , บึง
- เขื่อนความสูง
- สถานที่ราชการ
- โรงเรียน
- โรงพยาบาล , อาคารอเนกประสงค์
- วัด
- ท่ารถ



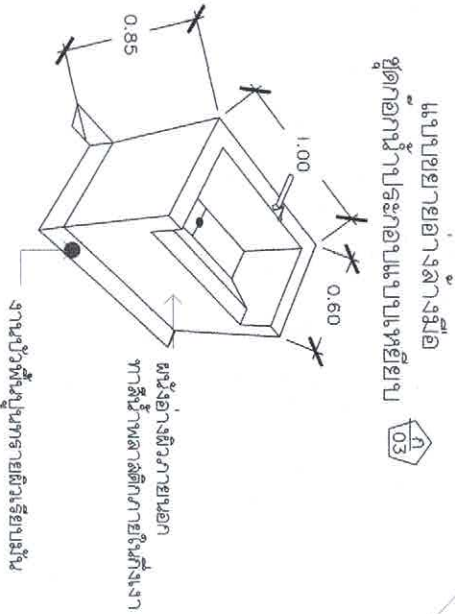


แบบขยายขอบหน้าต่าง 01

05 อ่างล้างมือ (แบบเก้าเหลี่ยม) สำหรับรูป
พร้อมติดตั้งภายในห้องน้ำ

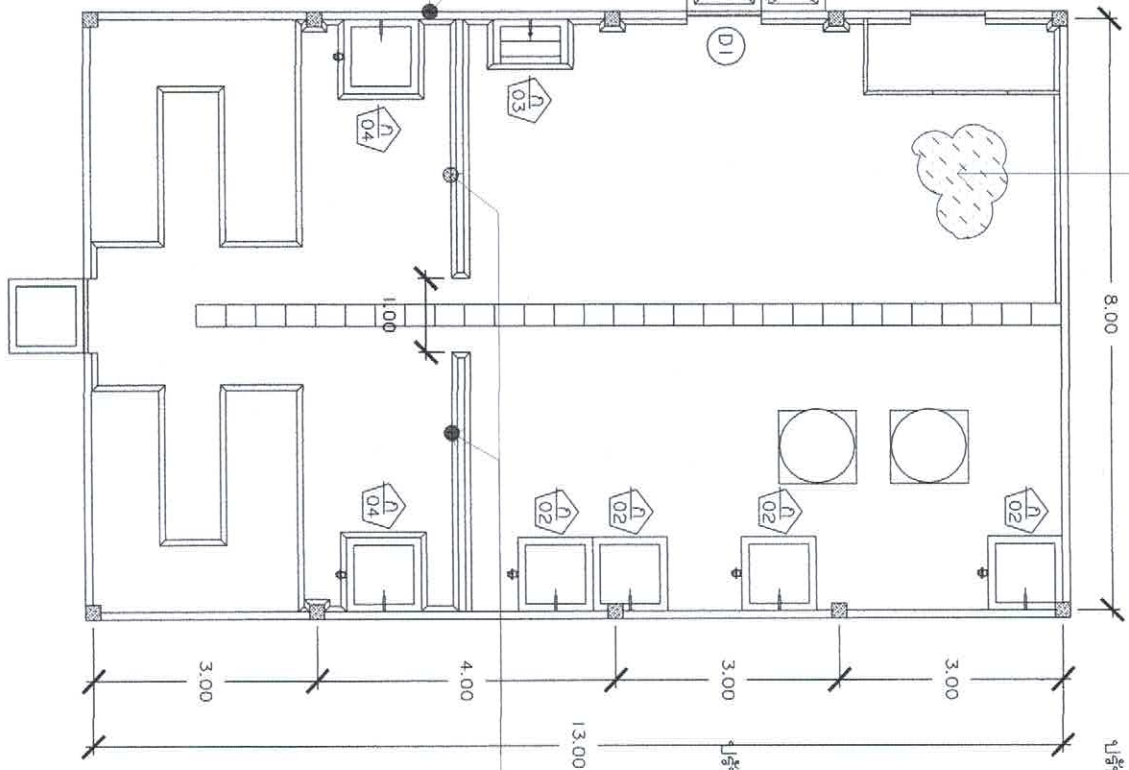
01 ประตูบานเลื่อน ขนาด 1.00 x 2.00 ม.
(โครงสร้างเหล็กและแผ่นบาน / แผ่นเหล็ก)

กรอบรั้วอลูมิเนียมในระเบียบ ความสูงถึงขอบคาน
ทาสีน้ำพลาสติกภายในสีเงิน



แบบขยายขอบหน้าต่าง 03

งานฝ้าเพดานทำด้วยไม้กระดานเนื้อแผ่นเรียบขนาด 4 มม.
เคลือบสีครึ่งหลอดสีออกน้ำตาลเข้มสี 3/4" x 3/4" x 0.80 มม.



แบบขยายขอบหน้าต่าง 02

ผนังช่องว่างผิวภายนอก
ทาสีน้ำพลาสติกภายในสีเงิน

กรอบรั้วทั้ง PVC 2"
และติดตั้งขอบอลูมิเนียม
PVC 2" (เปิด/ปิด)

งานบัวพื้นปูพาร์เกต์เรียบเงา

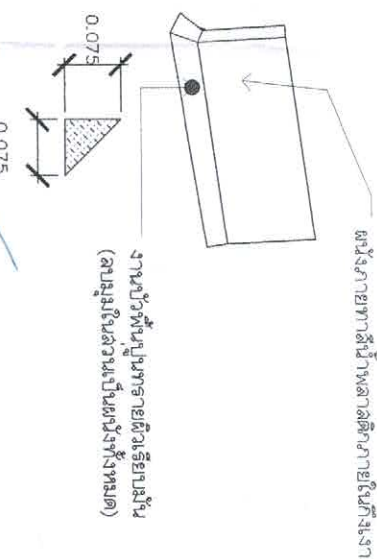
แบบขยายขอบหน้าต่าง 04

ผนังช่องว่างผิวภายนอก
ทาสีน้ำพลาสติกภายในสีเงิน

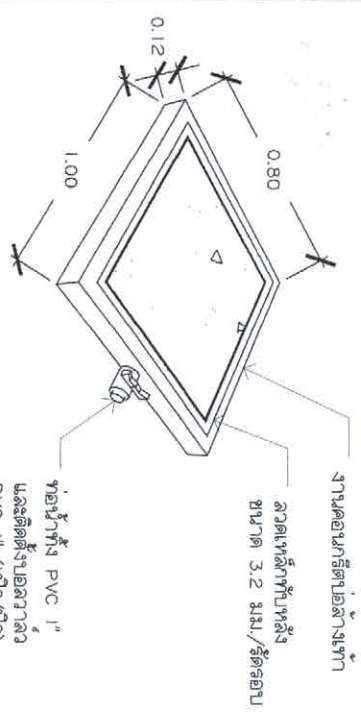
กรอบรั้วทั้ง PVC 2"
และติดตั้งขอบอลูมิเนียม
PVC 2" (เปิด/ปิด)

งานบัวพื้นปูพาร์เกต์เรียบเงา

กรอบ - ฝ้า ผนังสูง 2.40 ม.
ทาสีน้ำพลาสติกภายในสีเงิน

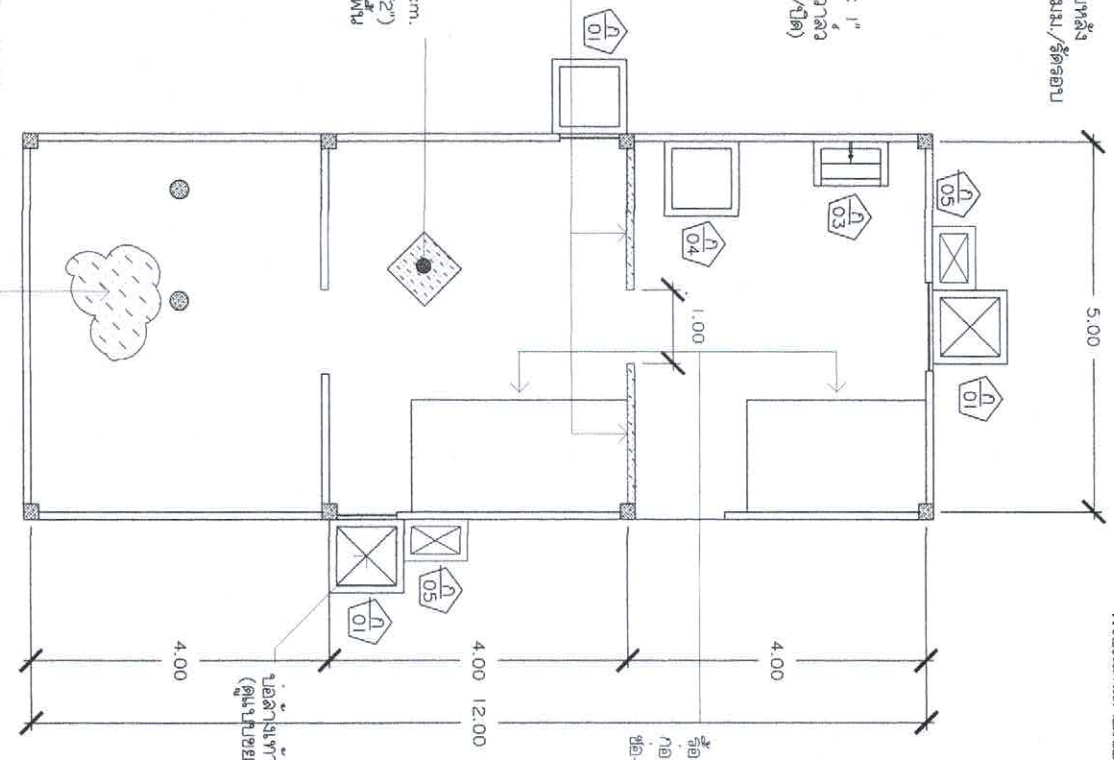


แบบ / โครงการ :	สถานที่ :	ผู้เขียน / นายชวินทร์ พงษ์ทอง นายช่างเขียนแบบช่างเทคนิค	ผู้ตรวจสอบ / นายสุเมธ อดิษฐ์ ผู้ตรวจแบบ / นายสมานพ งามรัมย์ ผู้ควบคุมช่างก่อสร้าง	ผู้ดำเนินการ / นายสุเมธ อดิษฐ์ นายสมานพ งามรัมย์ ผู้ควบคุมช่างก่อสร้าง	ผู้อนุมัติ / นายสุเมธ อดิษฐ์ นายสมานพ งามรัมย์ ผู้ควบคุมช่างก่อสร้าง
-----------------	-----------	--	---	--	--



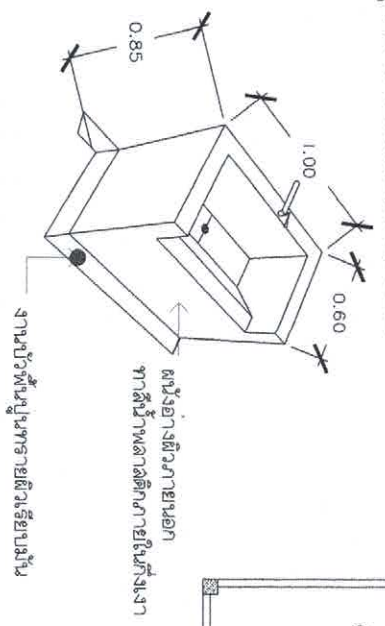
แบบขยายขอบล่างเสา 01

05
อ่างล้างมือ (แบบห้าเหลี่ยม) สำหรับรูป
พร้อมเดินสายไฟช่องเสา

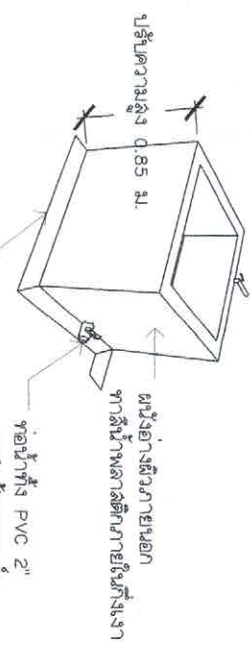


งานปรับปรุงพื้นที่ภายในอาคาร ปรับระดับผิวคอนกรีต 5 cm.
เสริมตะแกรงเหล็ก (ลวดคอร่งเส้นเหล็ก ตา 1/2")
ทางน้ำภายในอาคารยกขึ้นเพดาน

แบบขยายขอบล่างงอ 03
ชุดออกน้ำระกอบแบบเหลี่ยม

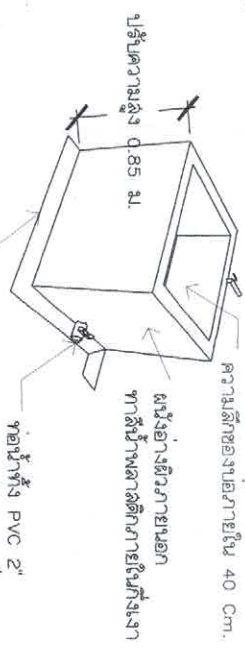


แบบขยายถึงน้ำ 02

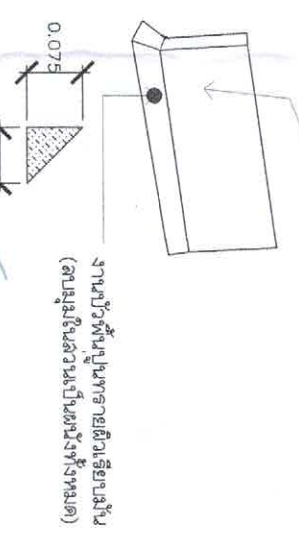


04
ชุดคอนกรีตตกแต่ง
ก่อ - ฉาบ ปิดทับ
ช่องว่างประตู

แบบขยายถึงน้ำ 04



02
ผนังภายในเสาพลาสติกภายในห้อง



งบ / วิศวกร : ว่างแผนอาคารชั้นหลังคาอาคาร ว่างสถาปัตย์เทศบาลต.ทุ่งโพธิ์	สถานที่ : โรงเรียนวัดวังทรายพูนต.ทุ่งโพธิ์ ม. 6 ต.ทุ่งโพธิ์ อ.เมืองนคร สุ.นคร	ผู้เขียน / นายสุวิทย์ หรือคุณ นายช่างเขียนแบบช่างภาพ	ผู้ตรวจแบบ / นายสุเมธ รอดดี หัวหน้าช่างเขียนแบบและก่อสร้าง	ผู้กำกับแบบ / นายสมพงษ์ นนทชัย ผู้อำนวยการช่าง	ผู้ควบคุม นายสุเมธ รอดดี นายสุเมธ รอดดี วิศวกร นายสุเมธ รอดดี วิศวกร
---	--	---	---	---	---