

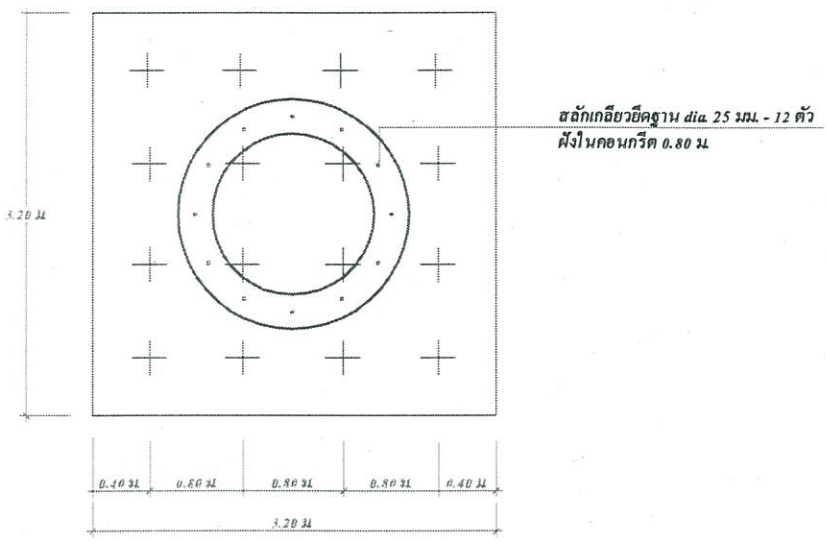
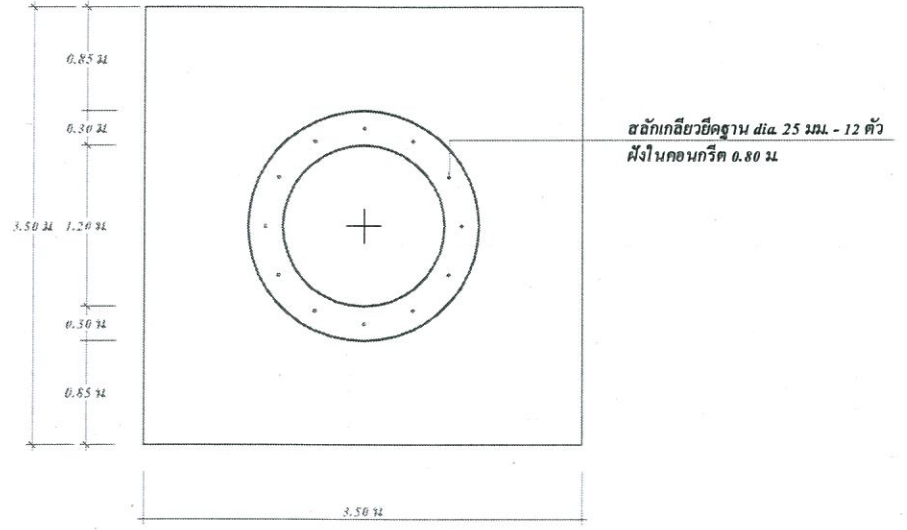
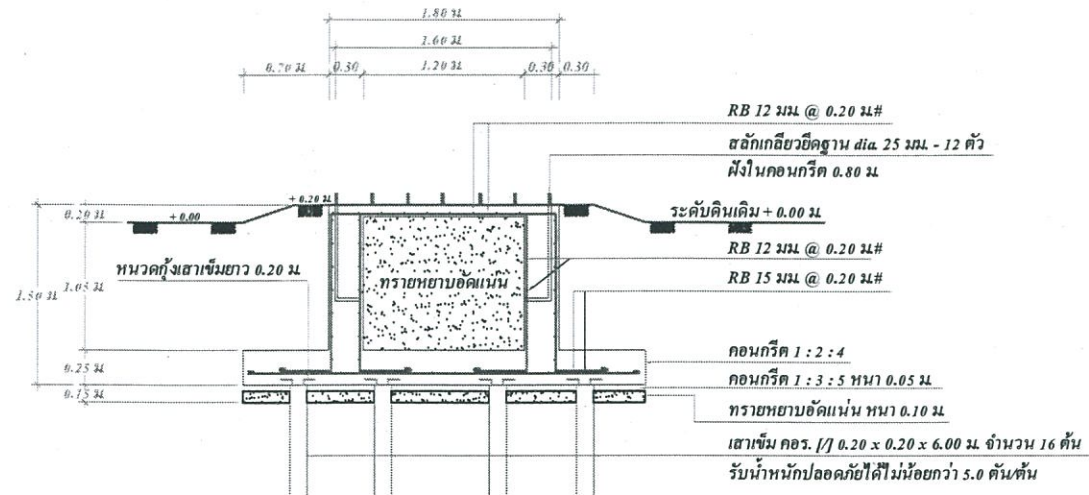
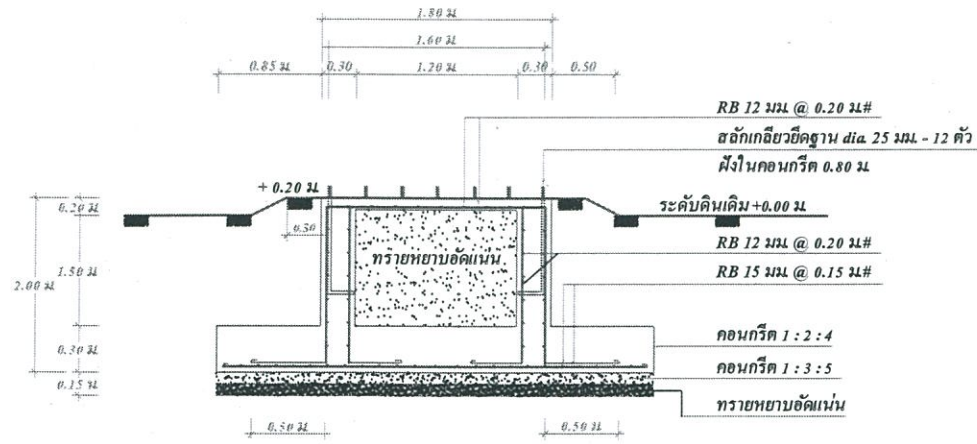
โครงการ

ก่อสร้างระบบประปาแบบถังสูงแชมเปญ พร้อมถังกรองน้ำและเจาะบ่อบาดาล

องค์การบริหารส่วนตำบลบ้านป็น

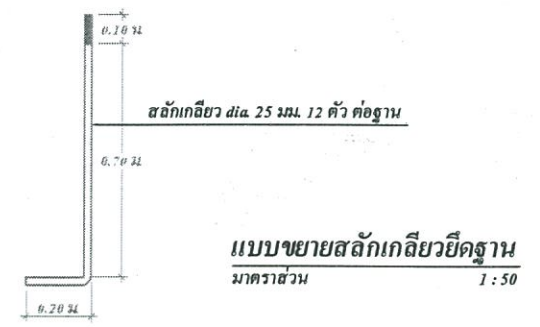
ตำบลบ้านป็น อำเภอคลอง
จังหวัดแพร่

แบบเลขที่ /2562



แบบขยายฐานรากหอดังสูง (แบบฐานแผ่)
 มาตรฐาน 1:50

แบบขยายฐานรากหอดังสูง (แบบเสาเข็ม)
 มาตรฐาน 1:50



องค์การบริหารส่วนตำบลบ้านป็น
 ตำบลบ้านป็น อำเภอลอง
 จังหวัดแพร่

โครงการ
 ก่อสร้างระบบประปาแบบถังสูงแหลมเปลือ
 พร้อมถังกรองน้ำและเจาะบ่อบาดาล

สถานที่ก่อสร้าง
 กลุ่มบ้านหัดทำ
 บ้านหัวแม่เต่า หมู่ที่ 7 ตำบลบ้านป็น
 อำเภอลอง จังหวัดแพร่

สำรวจ
 นายสมศกร กั้นทะเขียว
 ผู้ช่วยช่างโยธา

เขียนแบบ/ตรวจสอบ
 นายสมศกร กั้นทะเขียว
 ผู้ช่วยช่างโยธา

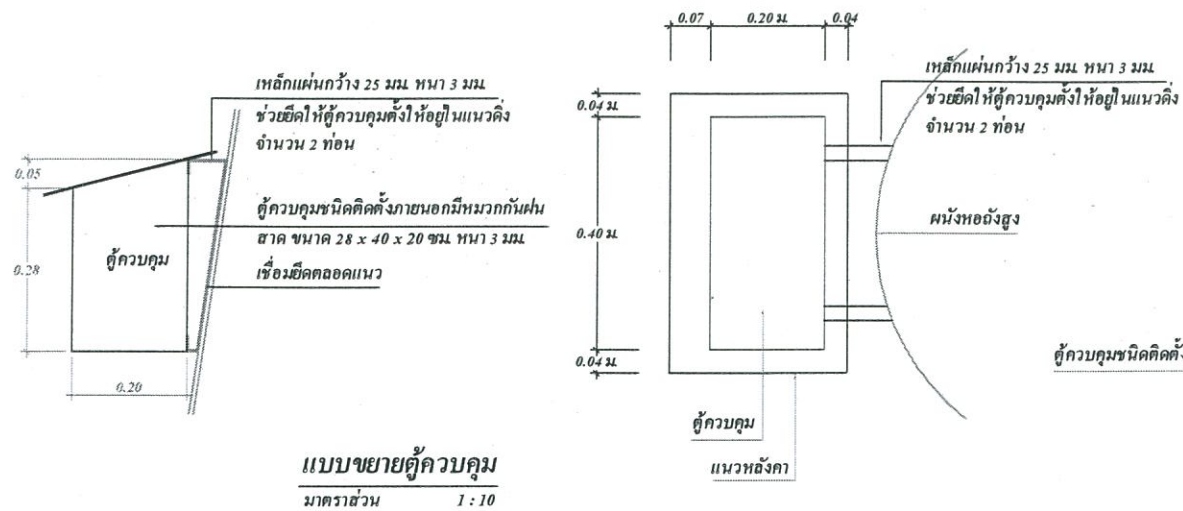
วิศวกร/คัดลอก
 (นายพงษ์ศักดิ์ ฉัตรทอง)
 วิศวกรโยธา สย.5859
 คัดลอกจาก แบบเลขที่ พท.2-39/2544
 3212015

เห็นชอบ
 นางสุภาพร ทิพนันตร
 ปลัดองค์การบริหารส่วนตำบลบ้านป็น

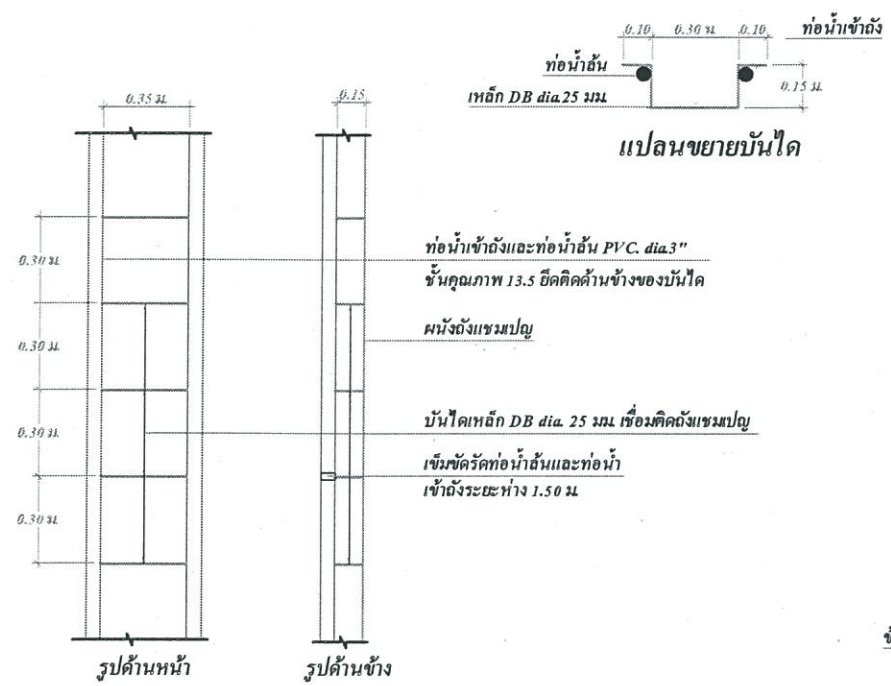
อนุมัติ
 นายอุพลพร วงศ์สูง
 นายกองค์การบริหารส่วนตำบลบ้านป็น

แสดงแบบ
 มาตรฐาน 1:50
 วัน/เดือน/ปี 25/03/2562
 เลขที่แบบ อบค.บ้านป็น/2562

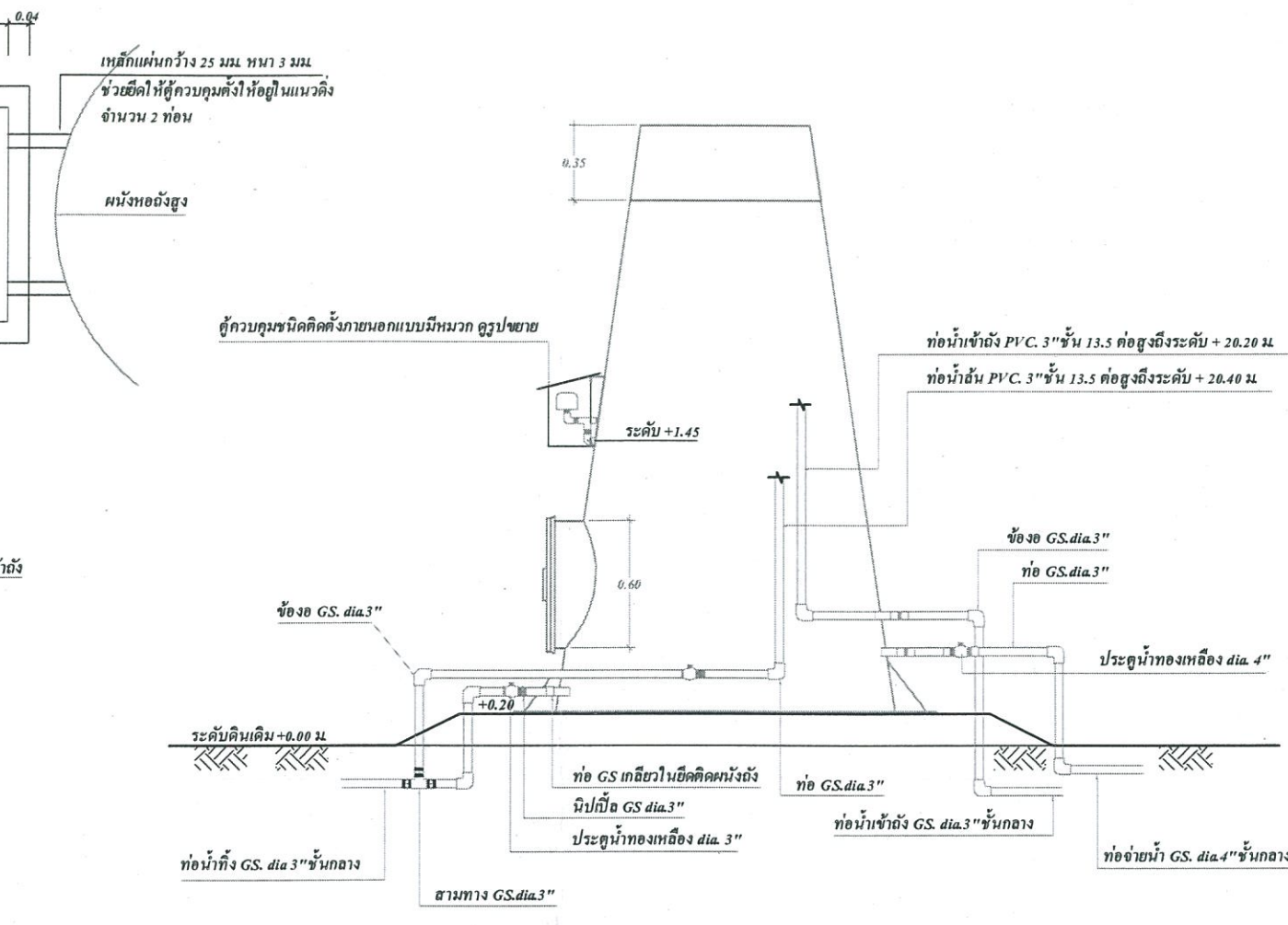
แผ่นที่ 1 จำนวนแผ่น 4



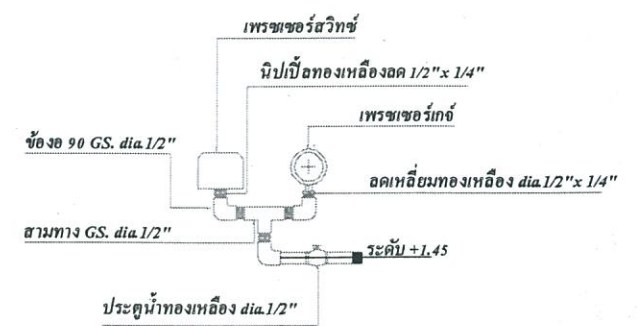
แบบขยายตู้ควบคุม
มาตราส่วน 1 : 10



แบบขยายบันได และการยึดท่อขึ้นและท่อเข้าตั้ง
มาตราส่วน 1 : 20



แบบแสดงการเดินท่อในถังแชมเปญ
มาตราส่วน 1 : 25



แบบขยายสวิทช์ควบคุมและเกจวัดความดัน

องค์การบริหารส่วนตำบลบ้านปิ่น
ตำบลบ้านปิ่น อำเภอคลอง
จังหวัดแพร่

โครงการ
ก่อสร้างระบบประปาแบบถังสูงแชมเปญ
พร้อมถังกรองน้ำและเจาะบ่อบาดาล

สถานที่ก่อสร้าง
กลุ่มบ้านหลักห้า
บ้านห้วยแม่คำ หมู่ที่ 7 ตำบลบ้านปิ่น
อำเภอคลอง จังหวัดแพร่

สำรวจ
นายสมคิด กันทะเขียว
ผู้ช่วยช่างโยธา

เขียนแบบ/ตรวจสอบ
นายสมคิด กันทะเขียว
ผู้ช่วยช่างโยธา

วิศวกร/คัดลอก
อ.อ.อ.
(นายพงษ์ศักดิ์ ฉัตรทอง)
วิศวกรโยธา สช.5859
คัดลอกจาก แบบเลขที่ ทน.2-39/2544
5272015

เห็นชอบ
นางสุภาพร ทิพนันตร
ปลัดองค์การบริหารส่วนตำบลบ้านปิ่น

อนุมัติ
นางยุพพร วงศ์หลวง
นายกองค์การบริหารส่วนตำบลบ้านปิ่น

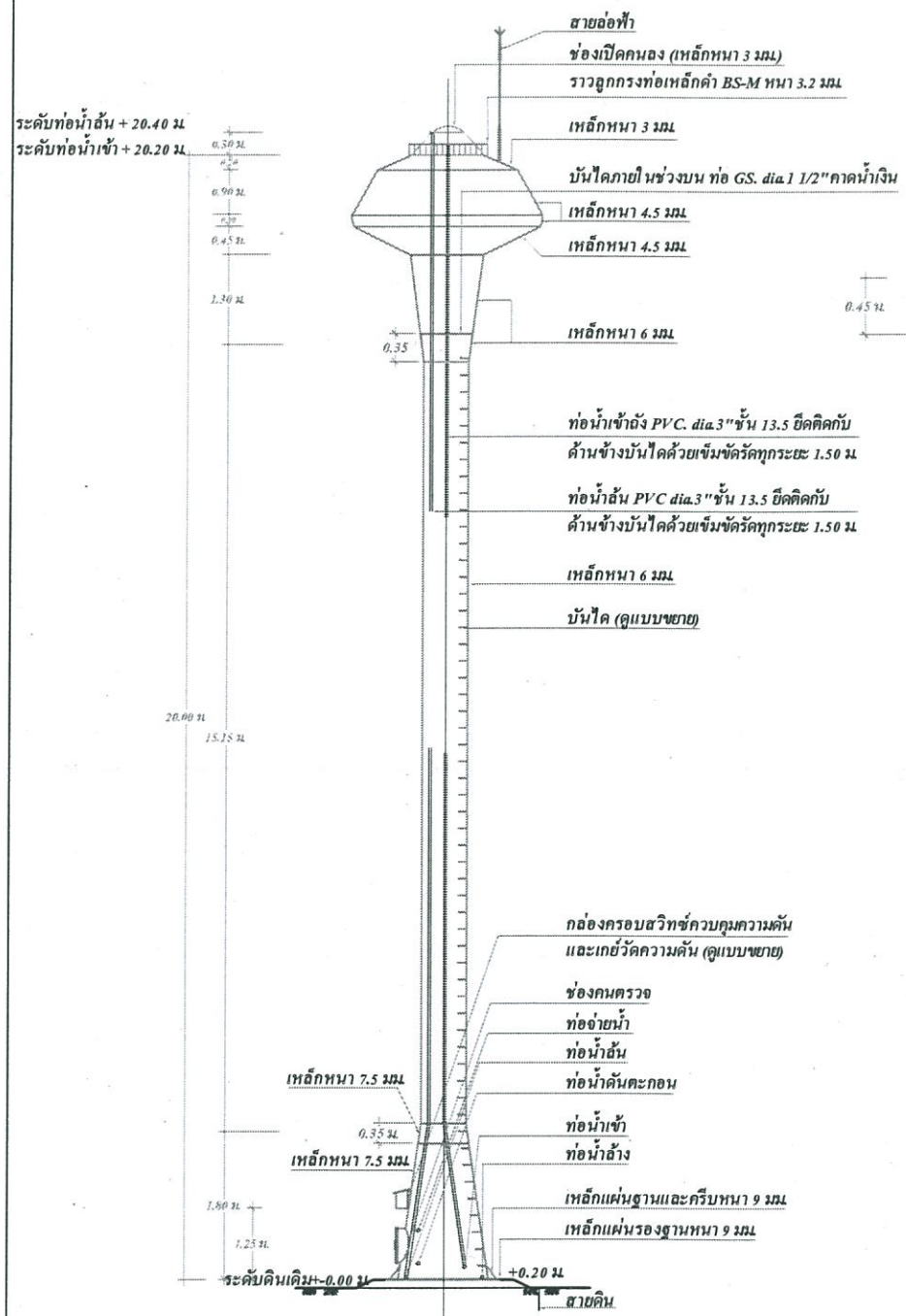
แสดงแบบ

มาตราส่วน 1:25

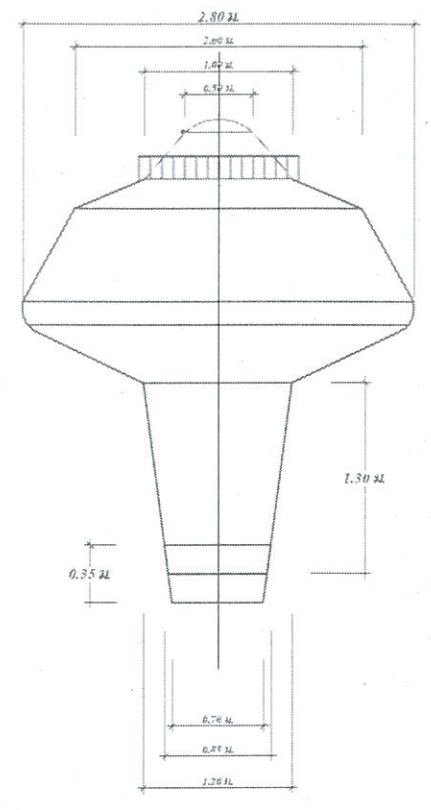
วัน/เดือน/ปี 25 / 03 / 2562

เลขที่แบบ อบต.บ้านปิ่น/2562

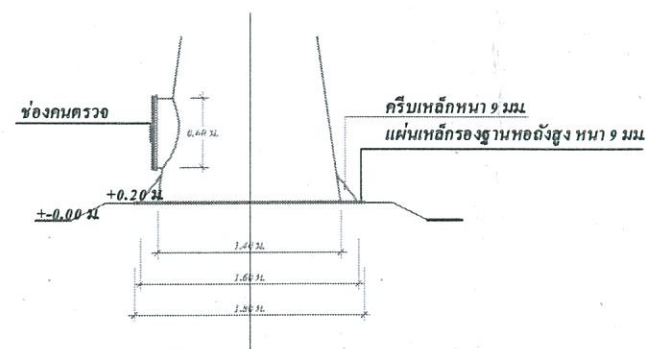
แผ่นที่ 2	จำนวนแผ่น 4
--------------	----------------



รูปด้านข้างของถังสูง แบบถังเหล็กทรงถ้วยแชมเปญ
มาตราส่วน 1:100



แบบขยายแมนโฮลบนถังแชมเปญ
มาตราส่วน 1:50



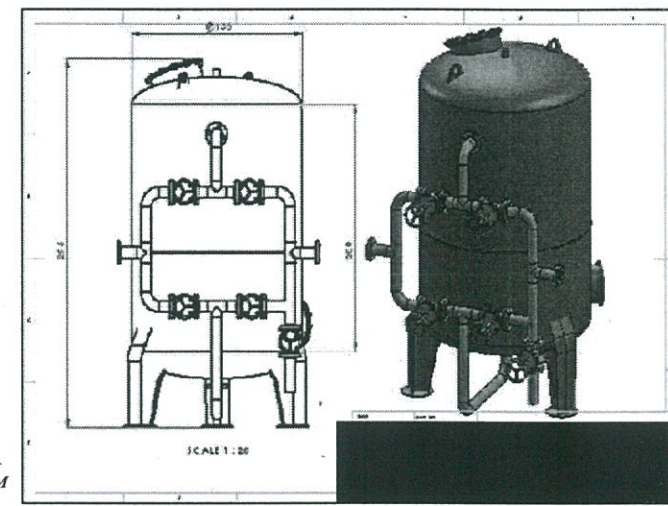
แบบขยายแมนโฮลล่างถังแชมเปญ
มาตราส่วน 1:50

หมายเหตุ
- สายต่อฟ้าให้เดินภายนอกถังโดยใช้ท่อร้อยสายไฟ และเชื่อมลวดเหล็ก RB 6 มม. ยึดทุกระยะ 2.00 ม.

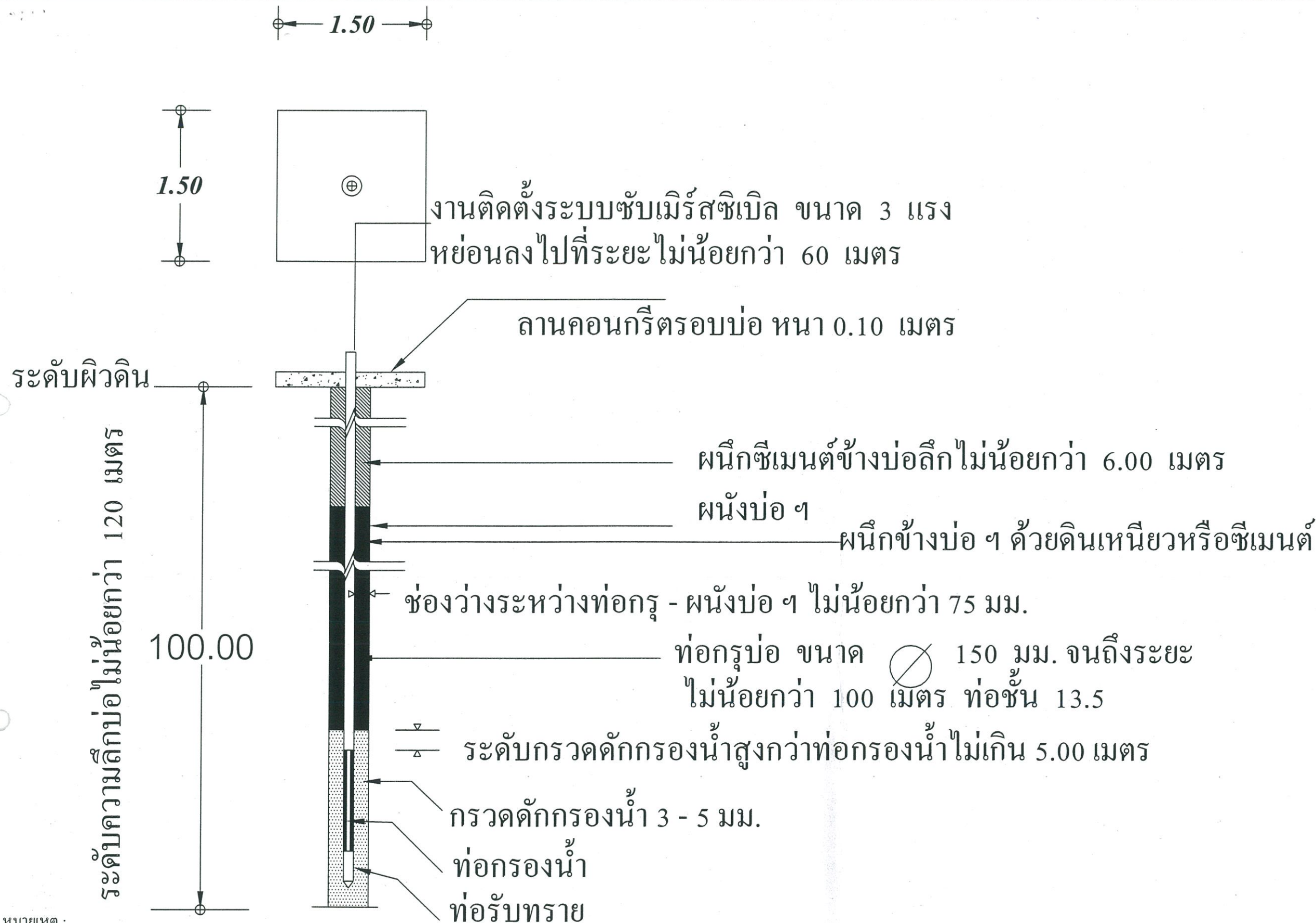
แบบครุภัณฑ์จัดซื้อ ถังกรอง
ขนาด 150 x 295 CM

ข้อกำหนดรายละเอียดของถังรับน้ำรูปทรงถ้วยแชมเปญ

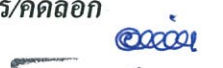


1. รูปแบบของถัง เป็นแบบถังเหล็กทรงถ้วยแชมเปญ ขนาดความสูง 15 เมตร ความจุรวม 20 ม.
2. งานารองของถัง จะต้องรับน้ำหนักบรรทุกปลอดภัยได้ไม่น้อยกว่า 75 ตัน
3. การทดสอบความสามารถในการรับน้ำหนักบรรทุกของถังรับน้ำฐานราก โดยวิธี Boring Test หรือ Standard Penetration Test จำนวนไม่น้อยกว่า 1 จุด ณ ตำแหน่งของถัง โดยผู้ปฏิบัติ การควบคุมการดำเนินการทดสอบโดยวิศวกรโยธา ที่ได้รับใบอนุญาตให้เป็นผู้ประกอบวิชาชีพ วิศวกรรมควบคุม สาขาวิศวกรรมโยธา และรับรองผลการทดสอบโดยวิศวกรที่ได้รับ ใบอนุญาตให้เป็นผู้ประกอบวิชาชีพวิศวกรรมควบคุม สาขาวิศวกรรมโยธา ประเภทผู้ควบคุม การก่อสร้างจะต้องเป็นผู้ชำระค่าใช้จ่ายของถัง
4. ในกรณีที่สภาพดินบริเวณสถานที่ก่อสร้างฐานรากของถังสูงเป็นชั้นดินแข็งไม่สามารถตอกเสาเข็มได้ และชั้นดินรองรับฐานรากสามารถทดสอบในข้อ 3 มีความสามารถรับน้ำหนักปลอดภัย มากกว่า 8 ตันตารางเมตร ให้ผู้รับจ้างสามารถเลือกก่อสร้างฐานรากของถังสูงเป็นแบบ ฐานรากแผ่ตามที่ปรากฏในแบบแปลนนี้และผู้รับจ้างจะต้องคืนเงินค่าเสาตอกเสาเข็มแก่ผู้จ้าง
5. อุปกรณ์ที่ใช้ในการติดตั้งของถังประกอบด้วย
 - แมนโฮล (MANHOLE) จำนวน 2 จุด ที่ส่วนบนและส่วนล่างของถัง
 - ท่อน้ำเข้าถังใช้ข้อต่อเหล็กและเช็ควาล์ว (CHECK VALVE) ขนาด dia. ไม่น้อยกว่า 3 นิ้ว จำนวน 1 ตัว ส่วนภายในถังต่อท่อ PVC dia.3 นิ้ว สูงตลอดถังเพื่อให้น้ำเข้าถังที่ระดับความสูง 20.20 ม.
 - ท่อจ่ายน้ำจากถังใช้ข้อต่อเหล็กขนาด dia.4 นิ้ว หรือประตุน้ำทองเหลืองขนาด dia.4 นิ้ว
 - ท่อน้ำทิ้งใช้ข้อต่อเหล็กหรือประตุน้ำทองเหลืองขนาด dia.3 นิ้ว จำนวน 1 ตัว ส่วนที่เป็นท่อ GS. dia.3 นิ้ว ต้องมีความยาวไปถึงสระพักตะกอน
 - ท่อน้ำขึ้นภายในถังต่อท่อ PVC dia.3 นิ้ว ให้น้ำขึ้นถึงที่ระดับความสูง 20.40 เมตร
 - มีระบบควบคุมระดับน้ำภายในถังด้วยสวิทช์อัตโนมัติชนิดควบคุมความดัน (Pressure Control) ที่มีคุณสมบัติเทียบเท่าชื่อ HONEY WELL รุ่น L-404 A หรืออีชื่อที่มีคุณภาพดีกว่า ให้รับ การควบคุมระดับน้ำเต็มถัง โดยตั้งค่า MAIN เท่ากับ 26 ปอนด์ต่อตารางนิ้ว หรือ 1.85 กก./ตร.ซม. และควบคุมระดับสำรองน้ำที่ค่า DIFF เท่ากับ 0.20 กิโลกรัมต่อตารางเซนติเมตร
 - จำนวนเกจวัดความดัน (Pressure Gauge) จำนวน 1 ตัว จะต้องอ่านค่าได้ทั้ง 2 หน่วย คือ ตั้งแต่ 0 ถึง 100 ปอนด์ต่อตารางนิ้ว และตั้งแต่ 0 ถึง 7 กิโลกรัมต่อตารางเซนติเมตร
6. การทำสีภายในและภายนอกถัง
 - ภายในถังและภายนอกถัง ต้องทำการขัดสนิมผิวเหล็กให้สะอาดด้วยปรอทแล้วให้ทา สีภายในถัง ใช้สีกันสนิมอีพ็อกซี ชนิด FOOD GRADE ทาเคลือบ จำนวน 3 ชั้น
 - สีภายนอกถัง ใช้สีรองพื้นกันสนิมทาเคลือบจำนวน 3 ชั้น จากนั้นทาสีน้ำมัน 3 ชั้น
 - สีน้ำมันที่ใช้ให้ใช้สีน้ำมันตราโคคร่า NO.T352 หรือ สีที่มีคุณภาพเทียบเท่า การทาสีให้เป็นไป ตามกรรมวิธีของผู้ผลิต โดยให้สีแห้งตลอดถัง ตัวถังเหล็กทาสีภายนอกให้ประติมากรรม ผู้รับจ้างว่า "กรรมวิธีช่างกรรมา" ทาด้วยสี สะท้อนแสงสีขาว ด้านตรงข้ามกัน ให้เขียนคำว่า "ระบบ ประปาหมู่บ้าน....." ตัวหนังสือสูงประมาณ 50 เซนติเมตร หรือผู้ว่าจ้างกำหนด
 - การขัดผิวเหล็กและทาสี ในการทาสีแต่ละชั้นจะต้องมีการตรวจสอบทุกชั้นก่อนโดยช่างควบคุม งานของผู้จ้าง โดยให้ผู้รับจ้างใช้เครื่องมือช่างของตนการขัดสนิมผิวเหล็ก จำนวน 1 ภาพ การทาสีอีพ็อกซีแต่ละชั้น จำนวน 3 ภาพ การทาสีภายนอกถังแต่ละชั้น จำนวน 3 ภาพและการ ทาสีสีภายนอกถังแต่ละชั้น จำนวน 3 ภาพ รวมทั้งหมด 10 ภาพ ให้ช่างควบคุมงานใช้แบบ ประกอบใบรายงานประจำวัน ค่าใช้จ่ายเป็นความรับผิดชอบของผู้รับจ้าง



องค์การบริหารส่วนตำบลบ้านป็น ตำบลบ้านป็น อำเภอคลอง จังหวัดแพร่	
โครงการ ก่อสร้างระบบประปาแบบถังสูงแชมเปญ พร้อมถังรองน้ำและเจาะบ่อบาดาล	
สถานที่ก่อสร้าง กลุ่มบ้านหลักห้า บ้านห้วยแม่คำ หมู่ที่ 7 ตำบลบ้านป็น อำเภอคลอง จังหวัดแพร่	
สำรวจ	 นายสมควร กันทะเขียว ผู้ช่วยช่างโยธา
เขียนแบบ/ตรวจสอบ	 นายสมควร กันทะเขียว ผู้ช่วยช่างโยธา
วิศวกร/คัดลอก	 (นายพงษ์ศักดิ์ ฉัตรทอง) วิศวกรโยธา สย.5859 คัดลอกจาก แบบเลขที่ พท.2-39/2544 3212015
เห็นชอบ	 นางสุภาพร กิจพันธ์ ปลัดองค์การบริหารส่วนตำบลบ้านป็น
อนุมัติ	 นายสุภาพร วงศ์ดวง นายกองค์การบริหารส่วนตำบลบ้านป็น
แสดงแบบ	
มาตราส่วน	1:50
วัน/เดือน/ปี	25/03/2562
เลขที่แบบ	อบค.บ้านป็น/2562
แผ่นที่	จำนวนแผ่น
3	4



หมายเหตุ :
ปริมาณน้ำไม่น้อยกว่า 10 ลบ.ม./ช.ม.
ประสาน และทำการคัดลอกแบบ จากฝ่ายทรัพยากรน้ำบาดาลสำนักงานทรัพยากรธรรมชาติและสิ่งแวดล้อม จังหวัดแพร่ แบบหมายเลข แบบบ่อน้ำบาดาล ชนิด ARTIFICIAL GRAVEL PACK (กรวดกรูรอบบ่อ)
กระทรวงทรัพยากรธรรมชาติและสิ่งแวดล้อม
มีงานต่อท่อ PVC ขนาด 2 นิ้ว พร้อมสายไฟและท่อร้อยสายจากบ่อซับเมอร์สถึงระบบประปา ระยะทาง 250 เมตร
ติดตั้งตู้คอนโทรลพร้อมซับเมอร์ส ขนาด 2 HP จำนวน 1 ชุด
มีงานตรวจสอบชั้นน้ำบาดาล (E L) ทดสอบปริมาณน้ำบาดาล และวิเคราะห์คุณภาพน้ำ อย่างละ 1 ชุด

องค์การบริหารส่วนตำบลบ้านปิน ตำบลบ้านปิน อำเภอเมือง จังหวัดแพร่	
โครงการ ก่อสร้างระบบประปาแบบถังสูงเขมปญ พร้อมถังกรองน้ำและเจาะบ่อบาดาล	
สถานที่ก่อสร้าง ห้วยแม่ส้ม บ้านผาคัน หมู่ที่ 10 ตำบลบ้านปิน อำเภอบ้านปิน จังหวัดแพร่	
สำรวจ	นายสมควร กันทะเขียว ผู้ช่วยช่างโยธา
เขียนแบบ/ตรวจสอบ	นายสมควร กันทะเขียว ผู้ช่วยช่างโยธา
วิศวกร/คัดลอก	 (นายพงษ์ศักดิ์ ฉัตรทอง) วิศวกรโยธา สย.5859
เห็นชอบ	 นางสุภาพร ทิพย์เนตร ปลัดองค์การบริหารส่วนตำบลบ้านปิน
อนุมัติ	 นายยุทธพล วงศ์หลวง นายกองค์การบริหารส่วนตำบลบ้านปิน
แสดงแบบ	รูปตัด ถังน้ำใส
มาตราส่วน	1:50
วัน / เดือน / ปี	25 / 03 / 2562
เลขที่แบบ	อบต.บ้านปิน / 2561
แผ่นที่	จำนวนแผ่น
4	4